



Hovedbryter, P1, 32 A, oppbygging, 3-polet, Nødutkoblingsfunksjon, med rødt vrigrep og gul låsemansjett, kan låses i 0-stilling

Type P1-32/I2/SVB
 Catalog No. 207314

EL-Nummer 0001457804

Leveringsprogram

Sortiment			Hovedbryter Vedlikeholdsbytter Reparasjonsbytter
Typeidentifikator			P1
Stoppfunksjon			Nødutkoblingsfunksjon med rødt vrigrep og gul låsemansjett
Informasjon om utstyr som leveres			Hjelpekontakt eller nøytral leder monteres av bruker.
Poltall			3-polet
Hjelpestrømbaner			
		N/O	0
		N/C	0
Låsbarhet			kan låses i 0-stilling
Kapslingsklasse			IP65 totally insulated
Byggeform			oppbygging
Koblingssymboler			
Brytevinkel		°	90
Funksjon			
Motorspesifikasjoner AC-23A, 50 - 60 Hz			
400 V	P	kW	15
Kontinuerlig målestrøm	I _u	A	32
Anvisninger for nominell konstantstrøm I _u			Den nominell konstantstrømmen I _u er angitt ved maks. tverrsnitt.

Tekniske data

Generelt

Standarder og bestemmelser			IEC/EN 60947, VDE 0660, IEC/EN 60204 Switch-disconnector according to IEC/EN 60947-3
Klimamotstandsdyktighet			Fuktig varme, konstant, i samsvar med IEC 60068-2-78 Fuktig varme, syklisk, i samsvar med IEC 60068-2-30
Omgivelsestemperatur			
innkapslet		°C	-25 - +40
Overspenningskategori/forurensningsgrad			III/3
Nominell spenningspulsmotstand	U_{imp}	V AC	6000
Motstand mot mekanisk støt		g	15
Monteringsposisjon			etter ønske

Strømbaner

Mekaniske størrelser			
Poltall			3-polet
Hjelpestørbaner			
		N/O	0
		N/C	0
elektriske parametere			
Måledriftsspenning	U_e	V AC	690
Kontinuerlig målestrøm	I_u	A	32
Anvisninger for nominell konstantstrøm I_u			Den nominell konstantstrømmen I_u er angitt ved maks. tverrsnitt.
Belastbarhet ved periodisk drift, klasse 12			
AB 25 % ED		$x I_e$	2
AB 40 % ED		$x I_e$	1.6
AB 60 % ED		$x I_e$	1.3
Kortslutningsstyrke			
Smeltesikring		A gG/gL	50
Motstandsdyktighet mot korttidsmålestrøm (1-s-strøm)	I_{cw}	A_{eff}	640
Anvisninger for motstandsdyktighet mot korttidsmålestrøm I_{cw}			1-sekund-strøm
Betinget kortslutningsstrøm	I_q	kA	80

Brytekapasitet

Nominell koblingskapasitet $\cos \phi$ i samsvar med IEC 60947-3		A	320
Beregnet avbruddskapasitet $\cos \phi$ iht. IEC 60947-3		A	
230 V		A	260
400/415 V		A	300
500 V		A	290
690 V		A	250
Sikker frakobling etter EN 61140			
mellom kontaktene		V AC	440
Strømvarmetap per strømbane ved I_e		W	1.8
Levetid, mekanisk		Bryteroperasj $x 10^6$	> 0.3
maksimal bryterhyppighet		Bryteroperasj h	1200
Vekselspenning			
AC-3			
Nominell driftseffekt for motorlastbryter	P	kW	
220 V 230 V	P	kW	7.5
400 V 415 V	P	kW	13
500 V	P	kW	18.5
690 V	P	kW	15
Nominell strøm motorlastbryter			
230 V	I_e	A	26.4
400V 415 V	I_e	A	26.4
500 V	I_e	A	23.4
690 V	I_e	A	14.7

AC-21A			
Nominell strøm lastbryter			
440 V	I _e	A	32
AC-23A			
Motorspesifikasjoner AC-23A, 50 - 60 Hz			
230 V	P	kW	7.5
400 V 415 V	P	kW	15
500 V	P	kW	18.5
690 V	P	kW	15
Nominell strøm motorlastbryter			
230 V	I _e	A	32
400 V 415 V	I _e	A	32
500 V	I _e	A	30
690 V	I _e	A	19.8
Likespenning			
DC-1, lastbryter L/R = 1 ms			
Nominell strøm	I _e	A	32
Spenning per innkoblet kontakt i rekke		V	60
DC-23A, motorlastbryter L/R = 15 ms			
24 V			
Nominell strøm	I _e	A	25
Kontakter		Antall	1
48 V			
Nominell strøm	I _e	A	25
Kontakter		Antall	2
60 V			
Nominell strøm	I _e	A	25
Kontakter		Antall	2
120 V			
Nominell strøm	I _e	A	12
Kontakter		Antall	3
Feilkoblingsikkerhet ved 24 V DC, 10 mA	Feilhyppighet	H _F	< 10 ⁻⁵ , < 1 utfall ved 100000 koblinger

Klemmekapasitet

én- eller flertrådet		mm ²	1 x (1,5 - 6) 2 x (1,5 - 6)
fintrådet med hylse etter DIN 46228		mm ²	1 x (1 - 4) 2 x (1 - 4)
Klemmeskrue			M4
Tiltrekingsmoment for klemmeskrue		Nm	1.6

Sikkerhetstekniske parametere

Merknader			B10 _d Verdier iht. EN ISO 13849-1, tabell C1
------------------	--	--	---

Godkjente ytelsesdata

Klemmekapasitet			
Klemmeskrue			M4
Tiltrekingsmoment		lb-in	14.128

Data for konstruksjonsdokumentasjon iht. IEC/EN 61439

Tekniske data for konstruksjonsdokumentasjon			
Nominell strøm for angivelse av tapseffekt	I _n	A	32
Tapseffekt per pol, strømvhengig	P _{vid}	W	1.8
Tapseffekt for driftsmiddelet, strømvhengig	P _{vid}	W	0
Tapseffekt statisk, uavhengig av strøm	P _{vs}	W	0
Avleveringskapasitet for tapseffekt	P _{ve}	W	0
Omgivelsestemperatur ved drift min.		°C	-25
Omgivelsestemperatur ved drift maks.		°C	40

Konstruksjonsdokumentasjon IEC/EN 61439			
10.2 Fasthet for materialer og deler			
10.2.2 Korrosjonsbestandighet			Kravene i produktnormen er oppfylt.
10.2.3.1 Varmebestandighet med kappe			Kravene i produktnormen er oppfylt.
10.2.3.2 Motstand for isolasjonsmateriale ved vanlig varme			Kravene i produktnormen er oppfylt.
10.2.3.3 Motstand for isolasjonsmateriale ved uvanlig varme			Kravene i produktnormen er oppfylt.
10.2.4 Bestandighet mot UV-stråling			UV-motstand kun i forbindelse med tak
10.2.5 Løfting			Ikke relevant, da hele koblingsskapet må evalueres.
10.2.6 Slagtest			Ikke relevant, da hele koblingsskapet må evalueres.
10.2.7 Påskriften			Kravene i produktnormen er oppfylt.
10.3 Kapslingsgrad for kapper			Ikke relevant, da hele koblingsskapet må evalueres.
10.4 Luft- og krypestrømlengder			Kravene i produktnormen er oppfylt.
10.5 Beskyttelse mot elektrisk støt			Ikke relevant, da hele koblingsskapet må evalueres.
10.6 Montering av driftsmidler			Ikke relevant, da hele koblingsskapet må evalueres.
10.7 Innvendige strømkretser og forbindelser			Ligger innenfor ansvarsområdet til den som bygger koblingsskapet.
10.8 Kabeltilkoblinger for ledere som føres inn utenfra			Ligger innenfor ansvarsområdet til den som bygger koblingsskapet.
10.9 Isolasjonsegenskaper			
10.9.2 Arbeidsfrekvent spenningsfasthet			Ligger innenfor ansvarsområdet til den som bygger koblingsskapet.
10.9.3 Støtspenningsfasthet			Ligger innenfor ansvarsområdet til den som bygger koblingsskapet.
10.9.4 Kontroll av kapper av isolasjonsmateriale			Ligger innenfor ansvarsområdet til den som bygger koblingsskapet.
10.10 Oppvarming			Oppvarmingsberegningen ligger innenfor ansvarsområdet til den som bygger koblingsskapet. Eaton leverer dataene for apparatens varmetap.
10.11 Kortslutningsstyrke			Ligger innenfor ansvarsområdet til den som bygger koblingsskapet. Standardene for bryterenhetene må følges.
10.12 Elektromagnetisk kompatibilitet			Ligger innenfor ansvarsområdet til den som bygger koblingsskapet. Standardene for bryterenhetene må følges.
10.13 Mekanisk funksjon			Kravene til apparatet er oppfylt hvis opplysningene i instruksjonsheftet (IL) er fulgt.

Tekniske data etter ETIM 7.0

Startapparater (EG000017) / Lastskillebryter (EC000216)			
Electric engineering, automation, process control engineering / Low-voltage switch technology / Off-load switch, circuit breaker, control switch / Switch disconnecter (ecl@ss10.0.1-27-37-14-03 [AKF060013])			
Utførelse som hovedbryter			Ja
Utførelse som vedlikehold-/servicebryter			Ja
Utførelse som sikkerhetsbryter			Ja
Utførelse som nødstoppp-innretning			Ja
Utført som vendebryter			Nei
Antall brytere			1
Maks nominell driftsspenning U _e ved AC	Volt		690
Nominell driftsspenning	Volt		690 - 690
Nominell kontinuerlig strøm I _u	Amp		32
Beregnet vedvarende strøm ved AC-23, 400V	Amp		32
Nominell kontinuerlig strøm, AC-21, 400V	Amp		32
Nominell effekt ved AC-3, 400V	Kilowatt		13
Nominell korttids-strømfasthet I _{cw}	Kilo-Amp		0.64
Nominell driftseffekt ved AC-23, 400V	Kilowatt		15
Bryterkapasitet ved 400V	Kilowatt		15
Betinget nominell kortslutningstrøm I _q	Kilo-Amp		80
Polttall			3
Antall hjelpekontakter normalt lukket			0
Antall hjelpekontakter normalt åpne			0
Antall hjelpekontakter som veksler			0
Motordrift som opsjon			Nei
Integrert motordrift			Nei
Spenningsutløser valgbar			Nei
Apparatkonstruksjon			Komplett utstyr i kapslingen
Egnet for gulvmontering			Ja

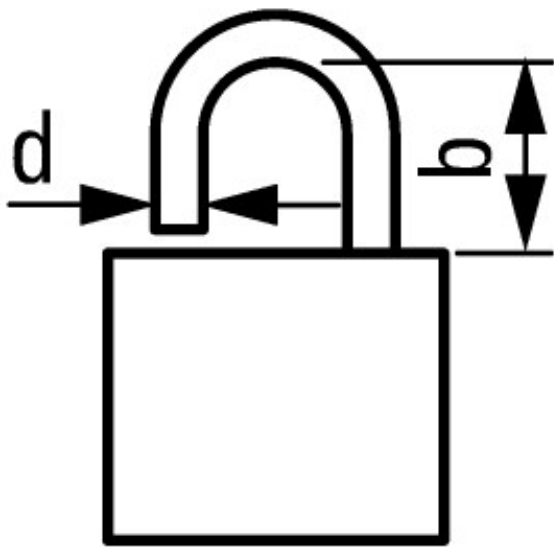
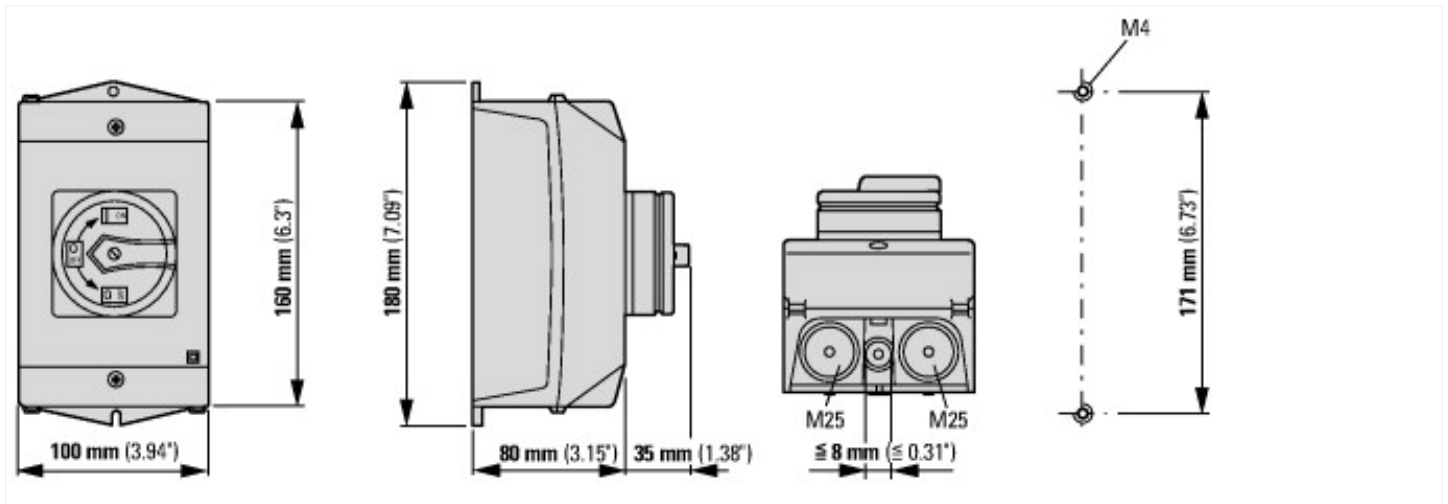
Egnet for frontmontering 4-hulls		Nei
Egnet for frontmontering senter		Nei
Egnet for innbygging i fordelingstavler		Nei
Egnet for midlertidig montasje		Nei
Farge på kontrollelement		Rød
Utførelse av betjeningsselement		Roterende dørkoblingsmekanisme
Låsbar		Ja
Tilkoblingstype hovedstrømkrets		Skrukobling
Verneklasse (IP) forside		IP65
Beskyttelsesgrad (NEMA)		Andre

Godkjenninger

North America Certification

For UL/CSA certification order article number 255891

Dimensjoner



$$d = 4 - 8 \text{ mm}$$

$$b + d \leq 47 \text{ mm}$$

$$d = 0.16 - 0.31''$$

$$b + d \leq 1.85''$$

≤ 3 bøyelåser

Eiendeler (linker)

Montasjeveiledning

IL03802001Z2018_04

Samsvarserklæring

00003102