



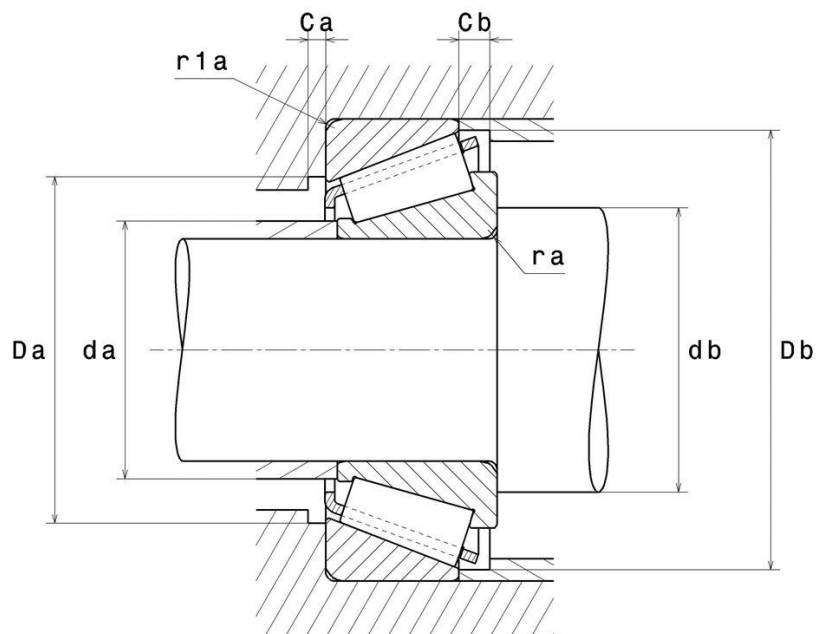
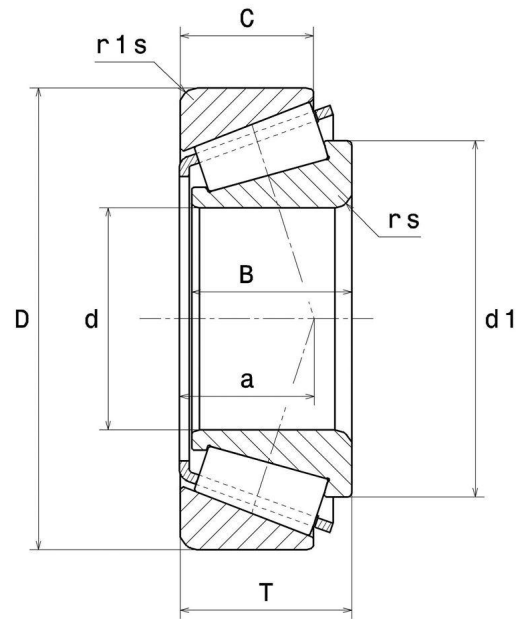
Données techniques

4T-32210

Roulements à rouleaux coniques, à 1 rangée

Roulement à rouleaux coniques, cage tôle

VISUEL(S)



4T-32210

Roulements à rouleaux coniques, à 1 rangée

DEFINITION TECHNIQUE

Marque	NTN
d - Diamètre Intérieur	50 mm
D - Diamètre Extérieur	90 mm
B - Largeur du roulement ou de la bague intérieure	23 mm
C - Largeur de la bague extérieure	19 mm
T - Largeur totale	24,75 mm
d1 - Diamètre extérieur bague intérieure	69,5 mm
a - Position Point Application Charges	21 mm
rs - Rayon mini de Raccordement	1,5 mm
r1s - Rayon mini de Raccordement	1,5 mm
Masse	0,639 kg
Libellé ISO355	T3DC050

PERFORMANCE PRODUIT

C - Capacité charge dynamique	97000000 mN
C0 - Capacité Charge Statique	109000000 mN
Cu - Charge limite à la fatigue	13300000 mN
A2 - Coefficient matière	1
e - Coefficient	0.42
Y0 - Coefficient charge statique axiale	0.79
Y2 - Coefficient charge axiale supérieur	1.43
N lim - Vitesse limite Lubrification huile	31800 °/s
N lim - Vitesse limite Lubrification graisse	24000 °/s
Tmin - Température mini de Fonctionnement	233,15 °K



NTN Europe

1 rue des Usines · BP 2017 · 74010 Annecy Cedex · France · Tel. +33 (0)4 50 65 30 00
S.A. au capital de 322 639 919 € · RCS ANNECY B 325 821 072 · Id. Fiscale : FR 48 325 821 072
SIRET 325 821 072 00015 · Code APE 2815 Z · Code NACE 28.15

4T-32210

Roulements à rouleaux coniques, à 1 rangée

PERFORMANCE PRODUIT

Tmax - Température max de Fonctionnement	393,15 °K
---	-----------

DIMENSIONS D'INSTALLATION

da max - Diamètre max épaulement BI	58 mm
db min - Diamètre mini épaulement BI	58,5 mm
Da min - Diamètre mini épaulement BE	78 mm
Da max - Diamètre max épaulement BE	81,5 mm
Db min - Diamètre mini épaulement BE	85 mm
Ca - Dégagement mini Ca	3 mm
Cb - Dégagement mini Cb	5,5 mm
ra max - Rayon max de raccordement	1,5 mm
r1a - Rayon max de raccordement	1,5 mm



NTN Europe

1 rue des Usines · BP 2017 · 74010 Annecy Cedex · France · Tel. +33 (0)4 50 65 30 00
S.A. au capital de 322 639 919 € · RCS ANNECY B 325 821 072 · Id. Fiscale : FR 48 325 821 072
SIRET 325 821 072 00015 · Code APE 2815 Z · Code NACE 28.15

INDUSTRIE - COEFFICIENT DE CALCUL

Charge radiale dynamique équivalente

$$P = X \cdot Fr + Y \cdot Fa$$

Fa / Fr ≤ e		Fa / Fr > e	
X	Y	X	Y
1	0	0.4	Y2

Charge radiale statique équivalente

$$Po = Xo \cdot Fr + Yo \cdot Fa$$

Xo	Yo
0.5	Yo

Si $Po \leq Fr$, alors considérer $Po = Fr$

Les valeurs de e, Y2 et Yo sont indiquées dans le tableau ci-dessus.

