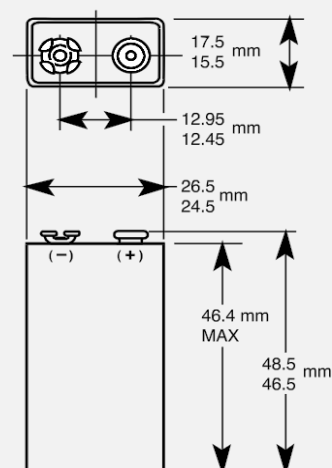


PILE ALCALINE-DIOXYDE DE MANGANÈSE



Taille : 9V (6LR61) PC1604



Les dimensions indiquées sont des normes CEI

CARACTÉRISTIQUES PRINCIPALES

- Performances fiables
- Excellente résistance à la corrosion
- Conçue pour répondre à toutes les principales normes de qualité, de sécurité et environnementales:
 - Sécurité : CEI 60086-5
 - ANSI C 18.1M, Part-2
 - Directives relatives aux piles de la CE
 - Qualité : ISO 14001 et 9001, Duracell World Programme d'amélioration continue

USAGES COURANTS

- Détecteurs de monoxyde de carbone
- Détecteurs de fumée
- Multimètres
- Dispositifs médicaux
- Microphones

PROCELL[®]
PROFESSIONAL BATTERIES

Procell Professional batteries
Berkshire Corporate Park
Téléphone: 1-800-544-5454 (Appel gratuit)
www.procell.com

CARACTÉRISTIQUES ÉLECTRIQUES

- Capacité nominale (2 mA Cont., Coupure 5 V) 673 mAh
- Tension standard (à 20 °C) 9 V
- Impédance CA à 1 kHz 1,700 mΩ

CARACTÉRISTIQUES PHYSIQUES

- Poids standard 45.0 g (1.6 oz)
- Volume standard 22.8 cm³ (1.4 in³)
- Terminaux Miniature snap

FONCTIONNEMENT ET STOCKAGE

- Plage de température de fonctionnement -20 à 54 °C
- Stockage recommandé (conserver dans un endroit propre, frais, sec et ventilé) 5 à 30 °C

La capacité fournie dépend de la charge appliquée, de la température de fonctionnement et de la tension de coupure. Veuillez consulter les tableaux et données de décharge indiqués pour avoir une idée des exemples d'énergie et d'autonomie de la pile selon les différentes conditions de charge.

Ces données sont susceptibles d'être modifiées. Les informations sur les performances sont standard. Contactez Duracell pour recevoir les dernières informations.

PERFORMANCE STANDARD

