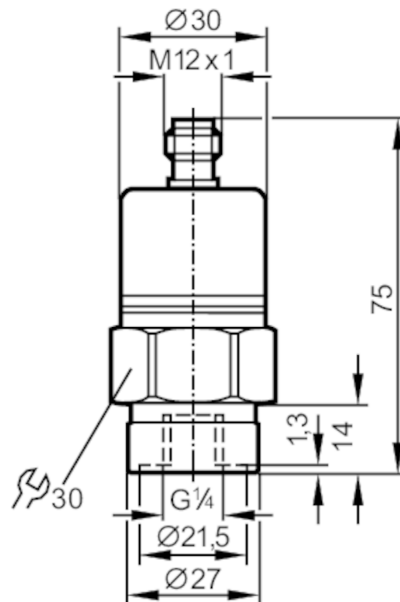


# PA3022



## Transmetteur de pression avec cellule de mesure céramique

PA-100-SBR14-A-ZVG/US/ IV



### Caractéristiques du produit

Nombre des entrées et sorties	Nombre des sorties analogiques: 1		
Etendue de mesure	0...100 bar	0...1450 psi	0...10 MPa
Raccord process	taroudage G 1/4 taroudage		

### Application

Caractéristique spécifique	contacts dorés		
Application	pour les applications industrielles		
Fluides	milieux liquides et gazeux		
Approprié sous réserve pour	utilisation dans des gaz à des pressions > 25 bar seulement sur demande		
Température du fluide [°C]	-25...90; (sur demande: -40...90 °C)		
Pression d'éclatement min.	650 bar	9425 psi	65 MPa
Tenue en pression	300 bar	4350 psi	30 MPa
Type de pression	pression relative		

### Données électriques

Tension d'alimentation [V]	9,6...32 DC		
Résistance d'isolation min. [MΩ]	100; (500 V DC)		
Classe de protection	III		
Protection inversion de polarité	oui		

### Entrées/sorties

Nombre des entrées et sorties	Nombre des sorties analogiques: 1		
-------------------------------	-----------------------------------	--	--

### Sorties

Nombre total de sorties	1		
Sortie signal	signal analogique		

# PA3022



## Transmetteur de pression avec cellule de mesure céramique

PA-100-SBR14-A-ZVG/US/ IV

Nombre des sorties analogiques		1
Sortie analogique (courant) [mA]		4...20
Charge max. [Ω]		720; (U <sub>b</sub> = 24 V; (U <sub>b</sub> - 9,6 V) / 20 mA)
Protection surcharges		oui

### Etendue de mesure / plage de réglage

Etendue de mesure	0...100 bar	0...1450 psi	0...10 MPa
-------------------	-------------	--------------	------------

### Exactitude / déviations

Répétabilité [% du gain]	< 0,1; (en cas de variations de température < 10 K)		
Exactitude type [% du gain]	< ± 0,25 (BFSL) / < ± 0,5 (LS); (BFSL = Best Fit Straight Line (la meilleure droite); LS = réglage des valeurs limites)		
Stabilité à long terme [% du gain]	< ± 0,05; (par 6 mois)		
Coefficient de température point zéro [% du gain / 10 K]	0,1; (0...80 °C)		
Coefficient de température gain [% du gain / 10 K]	0,2; (0...80 °C)		

### Temps de réponse

Temps de réponse indicielle de la sortie analogique [ms]	3
--	---

### Conditions d'utilisation

Température ambiante [°C]	-25...80
Température de stockage [°C]	-40...100
Indice de protection	IP 68; IP 69K

### Tests / homologations

CEM	EN 61000-4-2 ESD	4 kV CD / 8 kV AD
	EN 61000-4-3 rayonnement HF	30 V/m
	EN 61000-4-4 Burst	2 kV
	EN 61000-4-6 parasites HF conduits par le câble	10 V
	émission CISPR 25	selon la directive automobile 2004/104/CE
	immunité aux parasites	selon la directive automobile 2004/104/CE
	ISO 11452-2 rayonnement HF	100 V/m
	ISO 7637-2 pulse	niveau de sévérité 4
Tenue aux chocs	DIN EN 60068-2-27	50 g (11 ms)
	DIN EN 61373	Catégorie 3
Tenue aux vibrations	DIN EN 60068-2-6	20 g (10...2000 Hz)
	DIN EN 61373	Catégorie 2
MTTF [Années]	507	
Directive relative aux équipements sous pression	règles de l'art; utilisable pour des fluides du groupe 2; fluides du groupe 1 sur demande	
Applications ferroviaires	DIN EN 50155 / IEC 60571	Klasse T3, C1, S1

### Données mécaniques

Poids [g]	222
Boîtier	cylindrique

# PA3022



## Transmetteur de pression avec cellule de mesure céramique

PA-100-SBR14-A-ZVG/US/ IV

Dimensions	[mm]	Ø 30 / L = 75
Matières		inox (1.4404 / 316L); FKM; PA; EPDM/X
Matières en contact avec le fluide		inox (1.4305/303); céramique; FKM
Cycles de pression min.		100 millions
Raccord process		taroudage G 1/4 taroudage
Orifice d'étranglement intégré		non (peut être inséré ultérieurement)

### Remarques

Unité d'emballage	1 pièces
-------------------	----------

### Raccordement électrique

Connecteur: 1 x M12; codage: A; Contacts: doré



### Raccordement

