



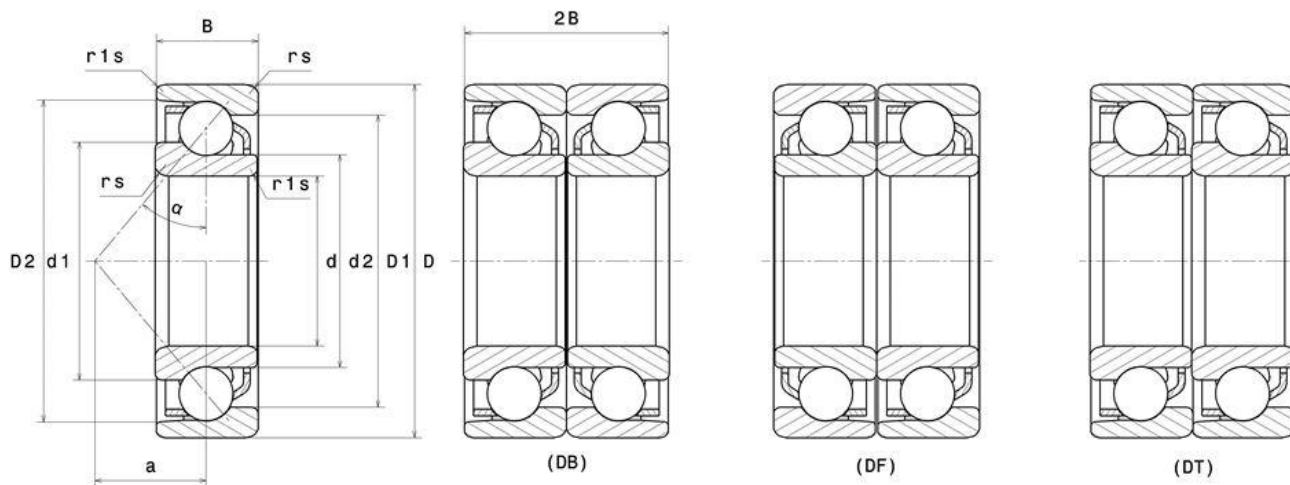
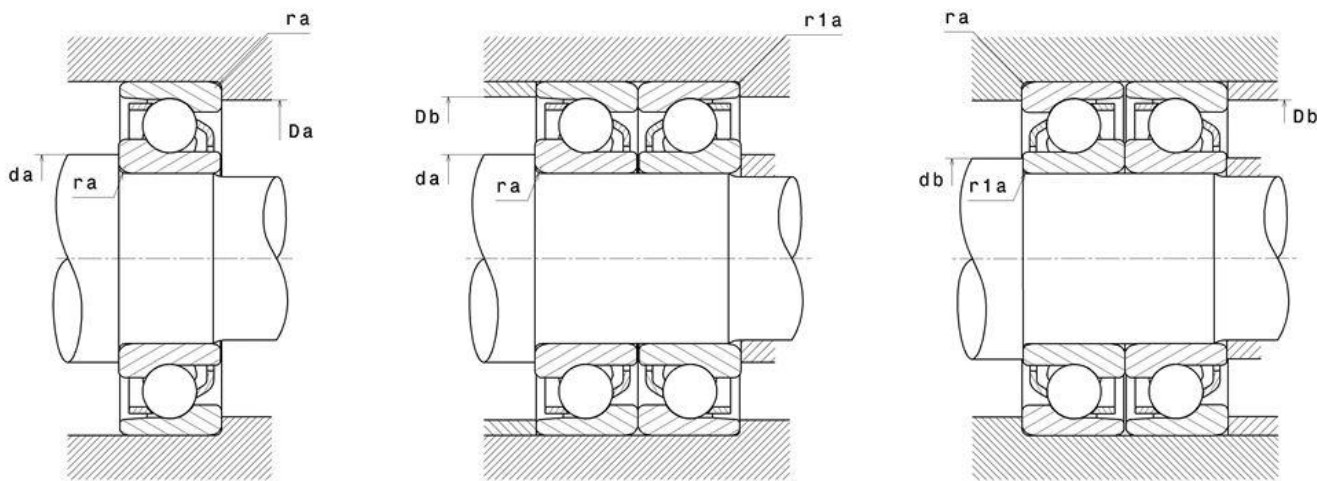
## Données techniques

### 7306BG

Roulements à billes à contact oblique simple rangée ou par paires

Roulement à billes à contact oblique, cage tôle

#### VISUEL(S)



# 7306BG

Roulements à billes à contact oblique simple rangée ou par paires

## DEFINITION TECHNIQUE

<b>Marque</b>	NTN
<b>d - Diamètre Intérieur</b>	30 mm
<b>D - Diamètre Extérieur</b>	72 mm
<b>B - Largeur du roulement ou de la bague intérieure</b>	19 mm
<b>a - Position Point Application Charges</b>	31,5 mm
<b>- Angle de contact</b>	40 °
<b>rs - Rayon mini de Raccordement</b>	1,1 mm
<b>r1s - Rayon mini de Raccordement</b>	0,6 mm
<b>Classe de Jeu Radial</b>	CN
<b>Masse</b>	0,352 kg

## PERFORMANCE PRODUIT

<b>C - Capacité charge dynamique</b>	34000000 mN
<b>C0 - Capacité Charge Statique</b>	20500000 mN
<b>Cu - Charge limite à la fatigue</b>	1610000 mN
<b>N lim - Vitesse limite Lubrification huile</b>	78000 °/s
<b>N lim - Vitesse limite Lubrification graisse</b>	57600 °/s
<b>Tmin - Température mini de Fonctionnement</b>	233,15 °K
<b>Tmax - Température max de Fonctionnement</b>	393,15 °K

## DIMENSIONS D'INSTALLATION

<b>da min - Diamètre mini épaulement BI</b>	37 mm
<b>db min - Diamètre mini épaulement BI</b>	34,5 mm
<b>Da max - Diamètre max épaulement BE</b>	65 mm
<b>Db max - Diamètre max épaulement BE</b>	67,5 mm



**NTN Europe**

1 rue des Usines · BP 2017 · 74010 Annecy Cedex · France · Tel. +33 (0)4 50 65 30 00  
S.A. au capital de 322 639 919 € · RCS ANNECY B 325 821 072 · Id. Fiscale : FR 48 325 821 072  
SIRET 325 821 072 00015 · Code APE 2815 Z · Code NACE 28.15

# 7306BG

Roulements à billes à contact oblique simple rangée ou par paires

## DIMENSIONS D'INSTALLATION

<b>r1a - Rayon max de raccordement</b>	0,6 mm
<b>ra max - Rayon max de raccordement arbre &amp; logement</b>	1 mm

## INDUSTRIE - COEFFICIENT DE CALCUL

Charge radiale dynamique équivalente

$$P = X.Fr + Y.Fa$$

	e	Roulement seul ou association DT				Association DB ou DF			
		Fa / Fr ≤ e		Fa / Fr > e		Fa / Fr ≤ e		Fa / Fr > e	
		X	Y	X	Y	X	Y	X	Y
30°	0.8	1	0	0.9	0.76	1	0.78	0.63	1.24
40°	1.14			0.35	0.57		0.55	0.57	0.93

Charge radiale statique équivalente

$$P_0 = X_0.Fr + Y_0.Fa$$

a	Roulement seul ou association DT		Association DB ou DF	
	X <sub>0</sub>	Y <sub>0</sub>	X <sub>0</sub>	Y <sub>0</sub>
30°	0.5	0.33	1	0.66
40°		0.26		0.52

Dans le cas de roulement seul ou association DT :

Si  $P_0 < Fr$ , alors considérer  $P_0 = Fr$



**NTN Europe**

1 rue des Usines · BP 2017 · 74010 Annecy Cedex · France · Tel. +33 (0)4 50 65 30 00  
S.A. au capital de 322 639 919 € · RCS ANNECY B 325 821 072 · Id. Fiscale : FR 48 325 821 072  
SIRET 325 821 072 00015 · Code APE 2815 Z · Code NACE 28.15