



UM30-212111

UM30

超声波传感器

SICK
Sensor Intelligence.



订购信息

类型	订货号
UM30-212111	6037661

其他设备规格和配件 → www.sick.com/UM30



详细技术参数

性能

工作范围, 范围限制	65 mm ... 350 mm, 600 mm
测量物体	自然物体
分辨率	≥ 0.18 mm
重复精度	± 0.15 % ¹⁾
准确度	± 1 % ^{1) 2)}
温度补偿	✓
响应时间	64 ms
开关频率	12 Hz
输出时间	16 ms
超声波频率 (标准值)	400 kHz
检测范围 (标准值)	参见图表
其它功能	可设置的操作模式: 距离对象 (DtO)、窗口 (Wnd) 或传感器和背景之间的对象 (ObSB), 自学习输出信号开关装置, 可设置参数的输出信号开关装置, 可逆式输出信号开关装置, 可设置接通延时的输出信号开关装置, 温度补偿, 可同步多达 10 个传感器, 复用: 多达 10 个传感器之间相互不影响, 可设置的测量筛选器: 测量值筛选器、筛选强度、可设置的灵敏度、前景抑制功能和检测范围, 关闭显示屏, 恢复出厂设置 ³⁾

¹⁾ 基于当前测量值.

²⁾ 温度补偿可关闭, 非温度补偿: 0.17% / K.

³⁾ 其功能随传感器变型不同而变化.

接口

开关量输出	1 x PNP (200 mA) ¹⁾
多功能输入 (MF)	1 x MF
滞后	5 mm

¹⁾ PNP: HIGH = $U_V - (< 2 V)$ / LOW = 0 V.

机械/电子参数

供电电压 U_v	DC 9 V ... 30 V ^{1) 2)}
功耗	$\leq 2.4 \text{ W}$ ³⁾
初始化时间	< 300 ms
设计构造	圆柱形
外壳材料	黄铜镀镍, PBT 显示屏: TPU 超声波换能器: 聚氨酯泡沫、环氧树脂与玻璃成分
连接类型	插头, M12, 5 针
显示器	LED 显示屏, 2 x LED
重量	150 g
发射出口	直头
外壳防护等级	IP67
防护等级	III

¹⁾ 极限值, 反极性保护。在具备短路保护的电路中运行时: 最大 8 A, Class 2。.

²⁾ 15 V ... 30 V, 在使用模拟电压输出端时.

³⁾ 无负荷.

环境参数

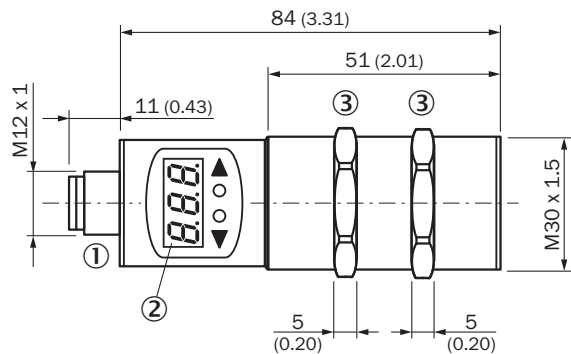
运行环境温度	-25 °C ... +70 °C
存储环境温度	-40 °C ... +85 °C

分类

ECl@ss 5.0	27270804
ECl@ss 5.1.4	27270804
ECl@ss 6.0	27270804
ECl@ss 6.2	27270804
ECl@ss 7.0	27270804
ECl@ss 8.0	27270804
ECl@ss 8.1	27270804
ECl@ss 9.0	27270804
ETIM 5.0	EC001846
ETIM 6.0	EC001846
UNSPSC 16.0901	41111960

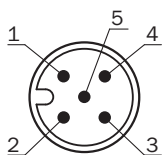
尺寸图 (尺寸单位: mm)

UM30-211, UM30-212, UM30-213



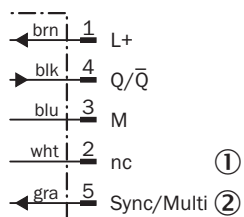
- ① 接口
- ② 显示屏
- ③ 固定螺母, SW 36 mm

连接类型



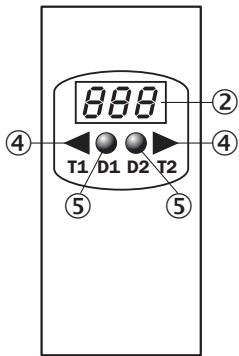
接线图

UM30-21x111 UM30-21x114 M12 插头, 5 针



- ① 未分配
- ② 同步和多路工作方式/Connect+ 通讯

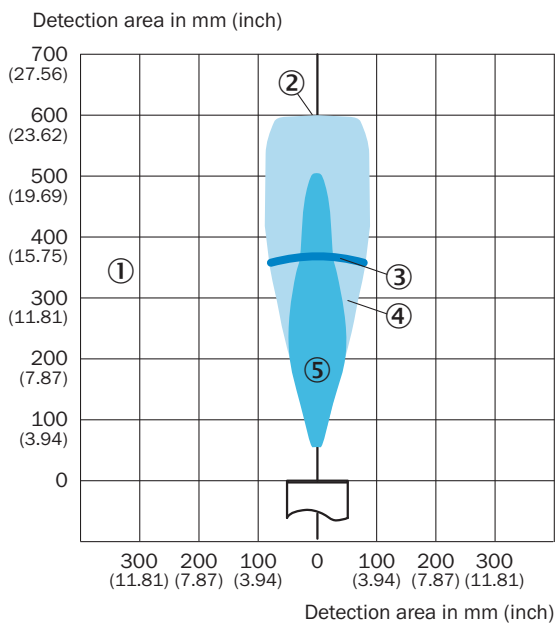
可调性



- ② 显示屏
- ④ 操作元件
- ⑤ 状态指示灯

识别范围

UM30-212



- ① 识别范围取决于目标对象的反射特性、大小和定位
- ② 范围限制
- ③ 工作范围
- ④ 示例对象: 已对准的板 500 mm x 500 mm
- ⑤ 示例对象: 直径为 27 mm 的圆棒

推荐配件

其他设备规格和配件 → www.sick.com/UM30

	简述	类型	订货号
固定支架和固定板			
	M30 传感器紧固板, 钢制、镀锌, 无固定材料	BEF-WG-M30	5321871
	用于 M30 传感器的安装支架, 钢制、镀锌, 无固定材料	BEF-WN-M30	5308445
夹紧支架和校准托架			
	M30 固定支架, 可轴向旋转, 带 M6 固定螺纹, 无固定材料	BEF-HA-M30A	5311527
插头和电缆			
	A 头: 插座, M12, 5 针, 直头, A 编码 B 头: 开放式导线头 电缆: 传感器/激励元件电缆, PVC, 无屏蔽, 2 m	YF2A15-020VB5XLEA	2096239
	A 头: 插座, M12, 5 针, 弯头, A 编码 B 头: 开放式导线头 电缆: 传感器/激励元件电缆, PVC, 无屏蔽, 2 m	YG2A15-020VB5XLEA	2096215
编程及配置工具			
	与可视化、设置参数和克隆的工具, 3 位 LED 显示、运行电压: DC 9 V ... 30 V	Connect+ 适配器 (CPA)	6037782

SICK 概览

SICK 是工业用智能传感器和传感技术解决方案的主要制造商之一。独特的产品和服务范围为安全有效地控制流程创造最优的基础,防止发生人身事故并且避免环境污染。

我们在诸多领域拥有丰富的经验,熟知其流程和要求。这样我们就可以用智能传感器为客户提供其所需。在欧洲、亚洲和北美洲的应用中心,我们会根据客户的需求测试并优化系统解决方案。SICK 是值得您信赖的供应商和研发合作伙伴。

全面的服务更加完善我们的订单:SICK 全方位服务在机器整个寿命周期中提供帮助并保证安全性和生产率。

这对我们来说就是“传感智能”。

与您全球通行:

联系人以及其它分公司所在地 - www.sick.com