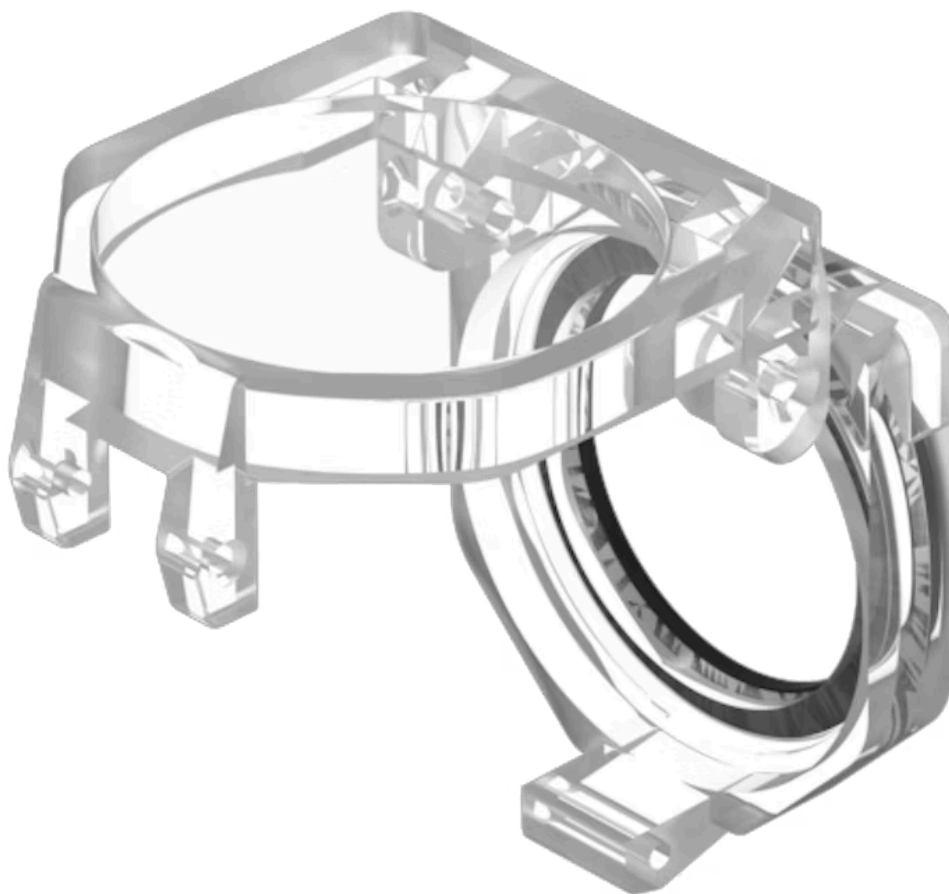


保護カ バー

704.925.3

販売事業者
Rs-online



<https://rs-online.eao.com/component/704.925.3...>

お客様の製品:



704.925.3 保護カバー

機械的特性

重量: 0.007 kg

その他

簡単な説明: 保護カバー, プラスチック, 透明

タイトル アクセサリー: 保護カバー

素材: プラスチック

製品属性: 押しボタンスイッチ、スプリング付き

ヒント: ヒンジ式、密閉仕様あり

外観: 透明

寸法図:

