



PAC50-CGA

PAC50

圧力センサ

SICK
Sensor Intelligence.



図は実際と異なる場合があります



注文情報

タイプ	製品番号
PAC50-CGA	1062970

その他の装置仕様・アクセサリ → www.sick.com/PAC50

技術仕様詳細

特徴

媒体	乾燥した圧縮空気
圧力のタイプ	ゲージ圧
圧力単位	bar
測定範囲	0 bar ... 6 bar
過負荷耐性	15 bar
プロセス温度	0 °C ... +60 °C
アナログ出力信号と許容負荷 R_A	オプション、4 mA~20 mA / 0 V~10 V。接続された負荷に応じた自動切替または固定設定可能。出力信号 可逆: 20 mA~4 mA / 10 V~0 V 負荷抵抗、電流出力 < 600 Ω の場合 負荷抵抗、電流出力 > 3 kΩ の場合
ゼロ点調整	最大+ 5% スパンのうち
出力信号	2 x PNP/NPN/プッシュプル
診断出力	スイッチング出力2は診断出力として設定可能
画面	LEDバックライト付きLCD (緑/赤)、電氣的に180°回転可能 圧力表示: 4桁、16セグメント ディスプレイで圧力単位の切替え可能: bar, MPa, kPa, psi, inHg 更新: 1,000、500、200、100 ms (プログラミング可能)
起動時間	300 ms

機械/電気

プロセス接続	2 x G 1/4 ¹⁾
筐体材質	筐体: ポリカーボネート, キーボード: TPE, トップハットレール固定具: POM, シール: NBR
接続タイプ	丸型コネクタM12 x 1, 4ピン
供給電圧	17 V DC~30 V DC
消費電流	最大40 mA (L^+ = 24 VDCの場合)
電気保安	保護クラス: III

¹⁾ 底面: G 1/4めねじ、背面: G 1/4めねじ、両者ともDIN ISO 16030準拠。

²⁾ 適切な相手側コネクタが差し込まれた状態。

	過電圧保護: 32 V DC 短絡保護: Q _A 、Q ₁ 、Q ₂ からMおよびL ⁺ 逆接保護: L ⁺ アースに接続
CE適合	EMC指令: 2004/108/EC、EN 61326-2-3
センサ重量	約 40 g
保護等級	IP65 / IP67 (IEC 60529準拠) ²⁾
保護クラスIII	✓
RoHS認証	✓
CRUus認定	✓

1) 底面: G ¼めねじ、背面: G ¼めねじ、両者ともDIN ISO 16030準拠.

2) 適切な相手側コネクタが差し込まれた状態.

性能

非リニアリティ	≤ ± 0.5 %, スパンのうち (Best Fit Straight Line、BFSL) IEC 61298-2準拠
正確性	≤ ± 1.5 % スパンのうち
スイッチング出力の設定精度	≤ ± 0.2% スパンのうち
非再現性	≤ ± 0.2 % スパンのうち
定格温度範囲	+10 °C ... +60 °C

環境データ

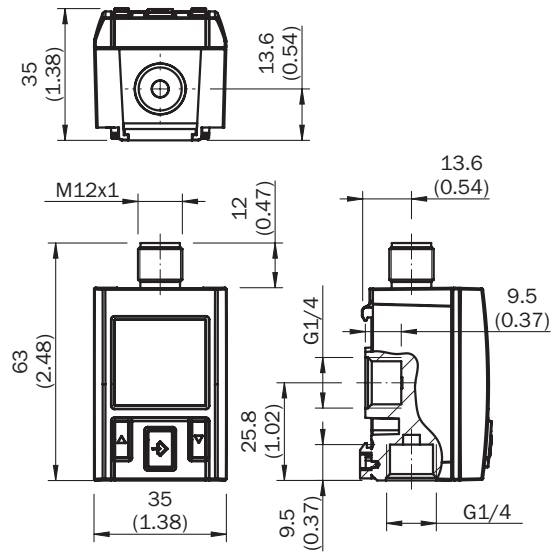
周囲温度	0 °C ... +60 °C
保管温度	-20 °C ... +80 °C
相対湿度	≤ 90 %
衝撃荷重	最大30 g、xyz、DIN EN 60068-2-27準拠 (11 ms、機械的衝撃)
振動荷重	最大5 g (10~150 Hz)、xyz、DIN EN 60068-2-6準拠

分類

ECl@ss 5.0	27200620
ECl@ss 5.1.4	27200620
ECl@ss 6.0	27200620
ECl@ss 6.2	27200620
ECl@ss 7.0	27200620
ECl@ss 8.0	27200620
ECl@ss 8.1	27200620
ECl@ss 9.0	27200620
ECl@ss 10.0	27200620
ECl@ss 11.0	27200620
ETIM 5.0	EC000243
ETIM 6.0	EC000243
ETIM 7.0	EC000243
UNSPSC 16.0901	41112409

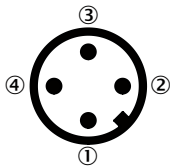
寸法図面 (寸法 [mm])

底面: G ¼めねじ、背面: G ¼メネジ



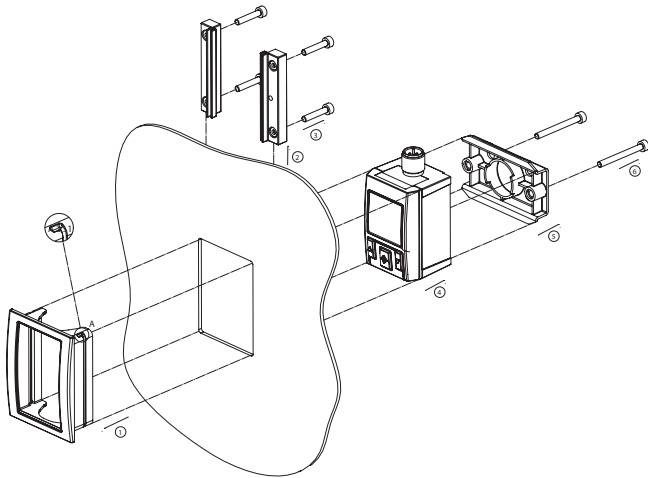
接続タイプ

丸型コネクタM12 x 1、4ピン

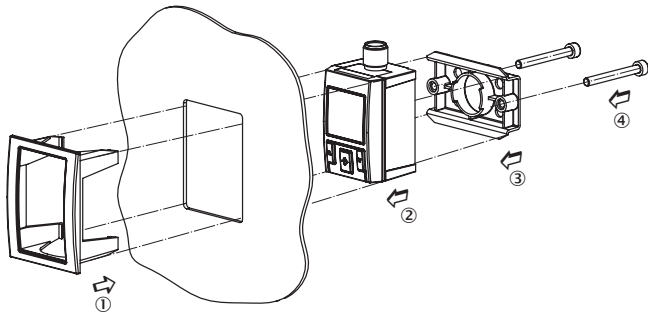
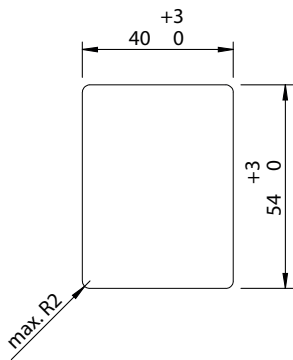


Output signals	Type code	Electrical connection	Pin assignment
2 x digital	PAC50-xxA	M12 x 1, 4 pins	L+ = 1, M = 3, Q1 = 4, Q2 = 2
1 x digital + analog	PAC50-xxB	M12 x 1, 4 pins	L+ = 1, M = 3, Q1 = 4, QA = 2
1 x IO-Link/digital + digital	PAC50-xxD	M12 x 1, 4 pins	L+ = 1, M = 3, C/Q1 = 4, Q2 = 2

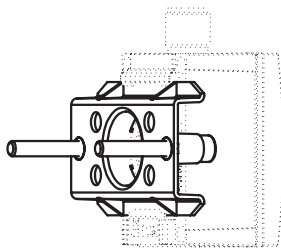
取付上の注意

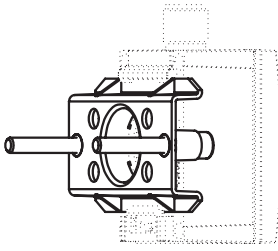


制御ボードの開口部




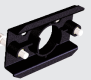
固定キット





推奨アクセサリ

その他の装置仕様・アクセサリ → www.sick.com/PAC50

	概要	タイプ	製品番号
クランプブラケットおよび調整ブラケット			
	頑強なアプリケーション (衝撃、振動) 用の制御盤取付キット、圧力スイッチ PAC50の取付用制御盤の最大厚さ: 5 mm, ステンレススチール、アルミニウム、プラスチック	BEF-MA-CTRLPX-PAC5	2099916
取付ブラケットおよび取付プレート			
	壁取付セット; 圧力スイッチPAC50の壁取付用の取付要素, 取付要素: ポリカーボネート, ネジ: 亜鉛めっき鋼	BEF-MA-WLMNTS-PAC5	2069198

SICK会社概要

SICKは、産業用アプリケーション向けのインテリジェントなセンサおよびセンサソリューションをリードするメーカーの一角です。ユニークな製品および幅広いサービスにより、人々を事故から保護し、環境破壊を防ぐため、安全で効率的なプロセス制御のためにパーフェクトな基盤を作り上げています。

当社は様々な分野で幅広い経験を積み重ねており、プロセスやニーズを熟知しています。インテリジェントセンサにより、お客様が必要とするものを正確に提供することができます。ヨーロッパ、アジアおよび北米に拠点を置くアプリケーションセンタでは、お客様向けにシステムソリューションをテストし、最適化しています。これらを徹底して実行することにより、当社は信頼あるサプライヤーそして開発パートナーとして認められるようになりました。

当社では幅広いサービスをお客様に提供しています:SICK LifeTime Servicesは、機械のライフサイクルを通してお客様をサポートし、安全性と生産性を確保できるよう努めています。

それが私たちのインテリジェントです。

世界の拠点:

その他の拠点・お問い合わせ先 - www.sick.com