

# COMPACTE HOOGWAARDIGE VERWARMING

DCR 030 | DC 24 V, DC 56 V – 200 W tot 800 W

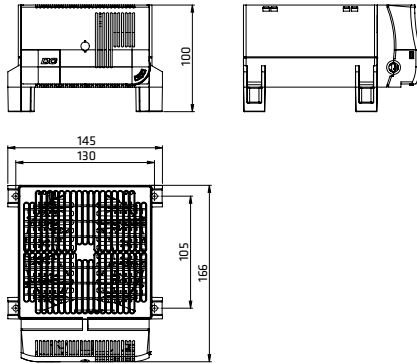


- > Hoge DC verwarmingscapaciteit
- > Geïntegreerde thermostaat of hygrostaat (optioneel)
- > Geringe hysteresis
- > Geïntegreerde schakelmodule
- > Schroefbevestiging
- > Optische indicator (LED)

Hoogwaardige verwarming voorkomt condensatie of vorst en zorgt voor een gelijkmatige klimaatbeheersing in schakelkasten met elektrische/elektronische componenten. Verwarming is beschikbaar met een geïntegreerde elektronische thermostaat of geïntegreerde elektronische hygrostaat. Het model met thermostaat is beschikbaar met interne of externe sensor. Verwarming met geïntegreerde hygrostaat is uitgevoerd met een externe sensor. De externe sensor kan willekeurig in de behuizing geplaatst worden ten behoeve van het nauwkeurig meten van temperatuur en luchtvochtigheid. DCR 030 is ontworpen voor montage op de bodem. DCR 130 voor montage aan de wand.



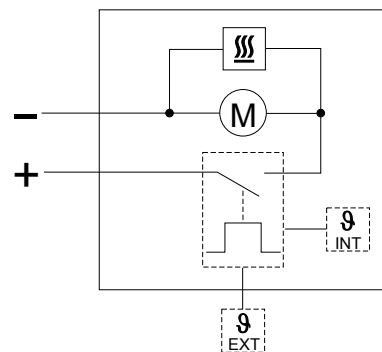
## TECHNISCHE GEGEVENS



Verwarmingselement	hoogwaardig verwarmingspatroon
Temperatuurbewaking	automatische reset in geval van oververhitting door uitval van ventilator en extra beveiliging door eindzekering
Verwarming	aluminium profiel
Axiaal ventilator, met kogellager	luchtcapaciteit 160 m <sup>3</sup> /h, vrijblazend levensduur 50.000 h bij +25 °C (+77 °F)
Aansluiting	2-polig „Push-In“ aansluitklem flexibele draad <sup>1</sup> 1,5 mm <sup>2</sup> (AWG 16) met treklasting; max. 2,5 mm <sup>2</sup> (AWG 12)
Behuizing	kunststof conform UL94 V-0, zwart
Bevestiging	schroefbevestiging (M5), koppel 2 Nm max., vulringen gebruiken
Montage	luchtstroomrichting vertikaal (luchtuitstroom boven)
Afmetingen	166 x 145 x 100 mm
Gewicht	ca. 1,3 kg
Gebruikstemperatuur	-20 tot +75 °C (-4 tot +167 °F)
Voorraadtemperatuur	-40 tot +80 °C (-40 tot +176 °F)
Gebruiks-/voorraad luchtvochtigheid	max. 90 % rF (niet condenserend)
Beschermingsklasse	IP20 / II (geïsoleerd)
Certificaten	VDE, UL File No. E234324, EAC
Richtlijnen	andere uitvoeringen (verwarmingscapaciteit, instelbereik) en bedrijfsspanning DC 48 V op aanvraag

<sup>1</sup> Bij aansluiting met flexibele draad moeten adereindhulzen gebruikt worden.

Aansluitdiagram



Art. nr.	Uitvoering	Bedrijfsspanning	Verwarmingscapaciteit	Aanbevolen zekering T (traag)	Instelbereik <sup>3</sup> temperatuur/ luchtvochtigheid
03092.1-12	Thermostaat met interne sensor	DC 24 V	200 W	25,0 A	-20 tot +40 °C
03092.1-13	Thermostaat met connector voor externe sensor <sup>2</sup>	DC 24 V	200 W	25,0 A	-20 tot +40 °C
03097.3-12	Thermostaat met interne sensor	DC 56 V	800 W	25,0 A	-20 tot +40 °C
03097.3-13	Thermostaat met connector voor externe sensor <sup>2</sup>	DC 56 V	800 W	25,0 A	-20 tot +40 °C
03092.1-03	Hygrostaat met connector voor externe sensor <sup>2</sup>	DC 24 V	200 W	25,0 A	40 tot 90 % rF
03095.3-03	Hygrostaat met connector voor externe sensor <sup>2</sup>	DC 56 V	600 W	25,0 A	40 tot 90 % rF

<sup>2</sup> Externe sensor separaat bestellen.

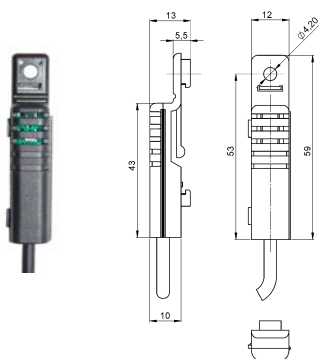
<sup>3</sup> Schakeldifferentiatie temperatuur: 3 K ( $\pm 1$  K tolerantie) bij +25 °C (+77 °F), 50 % rF; schakeldifferentiatie luchtvochtigheid: 4 % rF ( $\pm 1$  % tolerantie) bij +25 °C (+77 °F), 50 % rF.

## ACCESSOIRES

Externe sensor is geen onderdeel van de DCR 030. Separaat bestellen.

## EXTERNE SENSOR

Externe sensor kan willekeurig in de behuizing geplaatst worden ten behoeve van het nauwkeurig meten van temperatuur en luchtvochtigheid.



Art. nr.	Lengte
267071	1 m
267072	2 m
267126	3 m