

Dispositif de protection antisurtension - MT-RS485 - 2762265

Remarque : les données indiquées ici sont tirées du catalogue en ligne. Vous trouverez toutes les informations et données dans la documentation utilisateur. Les conditions générales d'utilisation pour les téléchargements sur Internet sont applicables.
(<http://phoenixcontact.fr/download>)




Module pour profilés avec protections primaire et fine pour interface RS-485, pour montage sur NS 35/7,5, largeur du boîtier : 50 mm

L'illustration représente la version MT-RS485/S

Propriétés produit



Données commerciales

Unité de conditionnement	5 pcs
GTIN	 4 017918 064945
Poids par pièce (hors emballage)	0.10195 KGM
Numéro du tarif douanier	85363010
Pays d'origine	Allemagne

Caractéristiques techniques

Dimensions

Hauteur	77,5 mm
Largeur	47,6 mm
Profondeur	54,9 mm

Conditions d'environnement

Température ambiante (fonctionnement)	-40 °C ... 60 °C
Indice de protection	IP20

Généralités

Coloris	noir
Type de montage	Profilé : 35 mm
Type	Module pour profilés monobloc
Sens de l'action	Line-Line & Line-Signal Ground/Shield & Signal Ground/Shield-Earth Ground

Dispositif de protection antisurtension - MT-RS485 - 2762265

Caractéristiques techniques

Circuit de protection

Classe d'essai CEI	C2
	C3
	D1
Classe de protection VDE	C2
	C3
	D1
Tension permanente maximale U_C (brins-terre)	12 V DC
Intensité nominale I_N	450 mA (25 °C)
Courant utile de service I_C pour U_C	$\leq 10 \mu A$
Courant nominal de décharge I_n (8/20) μs (fil-fil)	10 kA
Courant nominal de décharge I_n (8/20) μs (fil-terre)	10 kA
Courant d'essai (10/350) μs , valeur de crête I_{imp}	500 A
Limitation tension de sortie pour 1 kV/ μs (fil-fil) spike	$\leq 22 V$
Limitation tension de sortie pour 1 kV/ μs (fil-terre) spike	$\leq 600 V$
Limitation tension de sortie pour 1 kV/ μs (fil-fil) statique	$\leq 22 V$
Limitation tension de sortie pour 1 kV/ μs (fil-terre) statique	$\leq 600 V$
Limitation tension de sortie pour 1 kV/ μs (fil-GND) statique	$\leq 22 V$
Tension résiduelle pour I_n (fil-fil)	$\leq 19 V$
Tension résiduelle pour I_n (fil-GND)	$\leq 19 V$
Niveau de protection U_p (fil-fil)	$\leq 22 V$
Niveau de protection U_p (fil-terre)	$\leq 600 V$
Niveau de protection U_p (fil-GND)	$\leq 22 V$
Temps d'amorçage t_A (fil-fil)	1 ns
Temps d'amorçage t_A (fil-terre)	$\leq 1 ns$
	$\leq 100 ns$
	$\leq 0,1 dB$ (jusqu'à 10 kHz)
Perte d'insertion aE, asym.	0,8 dB (jusqu'à 0,1 MHz, système 50 Ω)
	0,1 dB (jusqu'à 10 kHz, système 600 Ω)
Fréquence limite f_g (3 dB), asym. (GND) dans le système 50 Ohm	1,3 MHz
Fréquence limite f_g (3 dB), asym. (GND) dans le système 600 Ohm	130 kHz
Résistance en série	4,4 Ω

Caractéristiques de raccordement

Mode de raccordement	Raccordement vissé
Type de raccordement IN	BJs à vis
Type de raccordement OUT	BJs à vis
Filetage vis	M3
Longueur à dénuder	8 mm
Section de conducteur souple min.	0,2 mm ²
Section de conducteur souple max.	2,5 mm ²
Section de conducteur rigide min.	0,2 mm ²

Dispositif de protection antisurtension - MT-RS485 - 2762265

Caractéristiques techniques

Caractéristiques de raccordement

Section de conducteur rigide max.	4 mm ²
Section du conducteur AWG min.	24
Section du conducteur AWG max.	12

Normes et spécifications

Normes/Prescriptions	CEI 61643-21
----------------------	--------------

Classifications

eCl@ss

eCl@ss 4.0	27140201
eCl@ss 4.1	27130801
eCl@ss 5.0	27130801
eCl@ss 5.1	27130801
eCl@ss 6.0	27130807
eCl@ss 7.0	27130807
eCl@ss 8.0	27130807

ETIM

ETIM 2.0	EC000943
ETIM 3.0	EC000943
ETIM 4.0	EC000943
ETIM 5.0	EC000943

UNSPSC

UNSPSC 6.01	30212010
UNSPSC 7.0901	39121610
UNSPSC 11	39121610
UNSPSC 12.01	39121610
UNSPSC 13.2	39121620

Homologations

Homologations

Homologations

EAC / EAC

Homologations Ex

Dispositif de protection antisurtension - MT-RS485 - 2762265

Homologations

homologations demandées

Détails des approbations

EAC

EAC

Accessoires

Autres produits

Raccordement blindage - SSA 3-6 - 2839295



Raccordement autodévidant pour blindage pour diamètre de conducteur 3 - 6 mm. Cordon d'alimentation du potentiel : 200 mm, noir

Raccordement blindage - SSA 5-10 - 2839512



Raccordement autodévidant pour blindage pour diamètre de conducteur 5 - 10 mm. Cordon d'alimentation du potentiel : 200 mm, noir

Schémas

Dessin coté

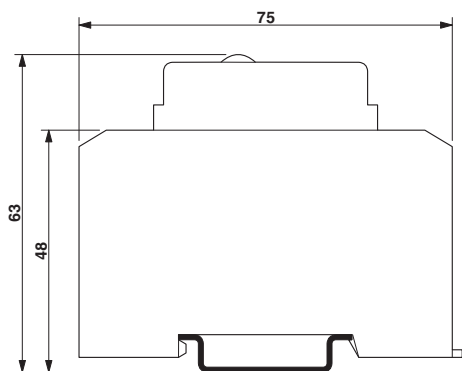
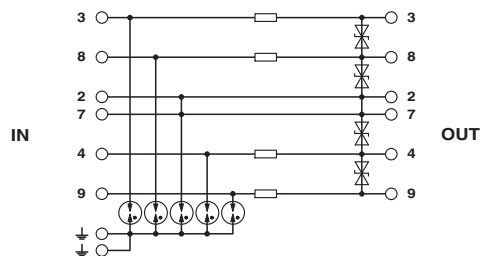
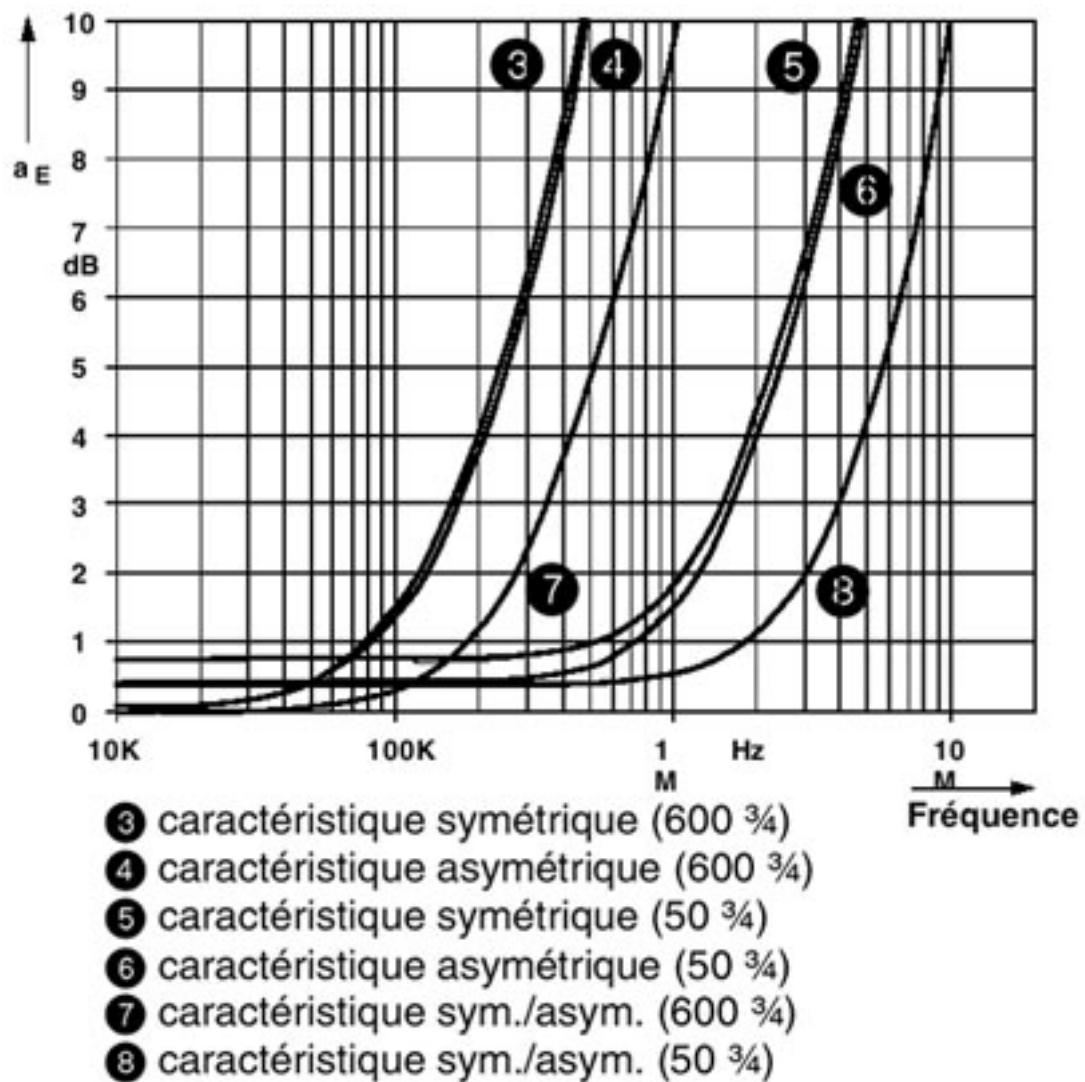


Schéma électrique



Dispositif de protection antisurtension - MT-RS485 - 2762265

Diagramme



Courbe d'affaiblissement typique