

チップエミフィル®LC複合タイプ大電流対応
NFE61PT□□□□1H9□

参考図

1. 適用範囲

当参考図は、民生用電子機器に使用されるチップエミフィル®LC複合タイプ大電流対応NFE61Pシリーズに適用します。

2. 品番の構成

$\frac{NF}{識別記号}$ $\frac{E}{構造}$ $\frac{61}{寸法(L \times W)}$ $\frac{PT}{特徴}$ $\frac{101}{静電容量}$ $\frac{Z}{特性}$ $\frac{1H}{定格電圧}$ $\frac{9}{電極仕様}$ $\frac{L}{包装仕様コード}$
{
L:テーパー品
B:パラ品
}

3. 定格

| 貴社品番 | 弊社品番 | 静電容量, 許容差 | 定格電圧 | 耐電圧 | 定格電流 | 絶縁抵抗 |
|------|-----------------|----------------------------|----------|-----------|---------|---------------|
| | NFE61PT330B1H9L | 33pF ± 30% | 50 V(DC) | 125 V(DC) | 2 A(DC) | 1000 MΩ 以上 |
| | NFE61PT330B1H9B | | | | | |
| | NFE61PT680B1H9L | 68pF ± 30% | | | | |
| | NFE61PT680B1H9B | | | | | |
| | NFE61PT101Z1H9L | 100pF ± 30% | | | | |
| | NFE61PT101Z1H9B | | | | | |
| | NFE61PT181B1H9L | 180pF ± 30% | | | | |
| | NFE61PT181B1H9B | | | | | |
| | NFE61PT361B1H9L | 360pF ± 20% | | | | |
| | NFE61PT361B1H9B | | | | | |
| | NFE61PT681B1H9L | 680pF ± 30% | | | | |
| | NFE61PT681B1H9B | | | | | |
| | NFE61PT102E1H9L | 1000pF ± $\frac{80}{20}$ % | | | | |
| | NFE61PT102E1H9B | | | | | |
| | NFE61PT472C1H9L | 4700pF ± $\frac{80}{20}$ % | | | | |
| | NFE61PT472C1H9B | | | | | |

■使用温度範囲：-40 ~ +85 °C

■保存温度範囲：-55 ~ +125 °C

4. 試験および測定条件

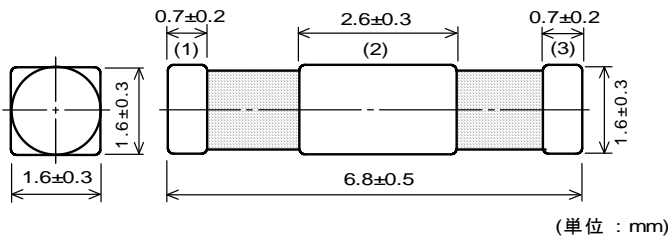
<特に規定が無い場合>

温度：常温 15 °C ~ 35 °C
湿度：常湿 25 %(RH) ~ 85 %(RH)

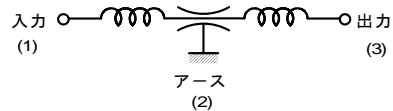
<判定に疑義を生じた場合>

温度：20 °C ± 2 °C
湿度：60 %(RH) ~ 70 %(RH)
気圧：86 kPa ~ 106 kPa

5. 外観および寸法



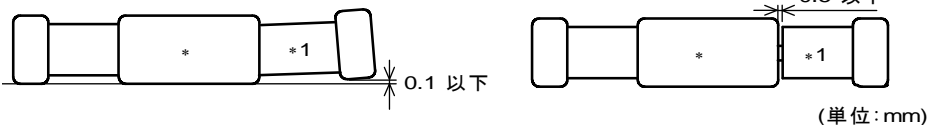
■等価回路図



・方向性はありません。

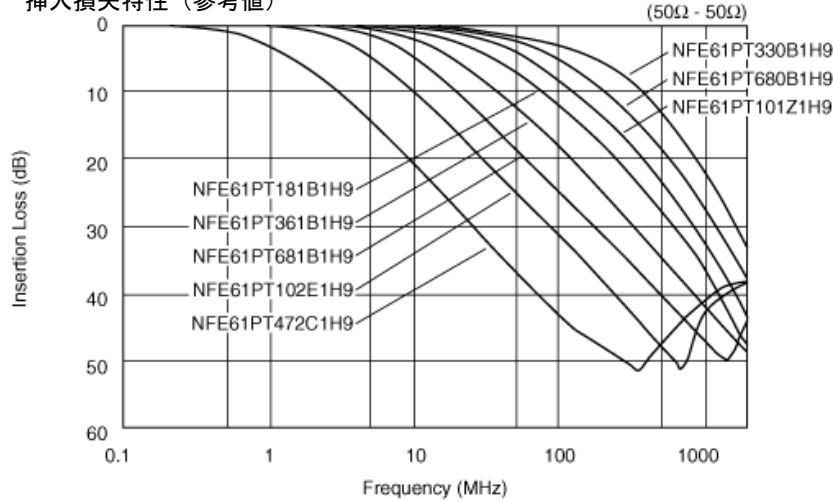
■部品質量 (参考値)
0.062g

■部品組み立て精度



注) 構造上、誘電体セラミック(*)とフェライトビーズ(*1)との間で曲がりおよび隙間が生じる場合がありますが、性能、部品信頼性および実装上問題はありません。

■ 挿入損失特性 (参考値)



6. 表示

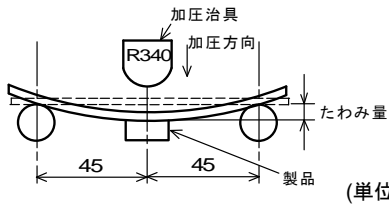
製品本体への表示はありません。

7. 電気的性能

| No. | 項目 | 規格値 | 試験方法 | | | | | | | | | | | | |
|--------------------------|--------------|-----------|-------------------------------------------------------------------------------------------------------------------------------------------------------------------------------------------------------------------------------------------------------------------------------------------------------------------------------------------------------------------------------------|----------|------|-------|----------------|--------------|----------|--------------------------|--------------|----------|-----------|-------------|----------|
| 7.1 | 静電容量 | 3項を満足します。 | 表1の条件で測定します。 表1 <table border="1"> <thead> <tr> <th>品種(静電容量)</th> <th>測定電圧</th> <th>測定周波数</th> </tr> </thead> <tbody> <tr> <td>33,68,100 (pF)</td> <td>1 ~ 5 V(rms)</td> <td>1MHz±10%</td> </tr> <tr> <td>180,360,680 1000 (pF)</td> <td>1±0.2 V(rms)</td> <td>1kHz±10%</td> </tr> <tr> <td>4700 (pF)</td> <td>0.1V(rms)以下</td> <td>1kHz±10%</td> </tr> </tbody> </table> | 品種(静電容量) | 測定電圧 | 測定周波数 | 33,68,100 (pF) | 1 ~ 5 V(rms) | 1MHz±10% | 180,360,680 1000 (pF) | 1±0.2 V(rms) | 1kHz±10% | 4700 (pF) | 0.1V(rms)以下 | 1kHz±10% |
| 品種(静電容量) | 測定電圧 | 測定周波数 | | | | | | | | | | | | | |
| 33,68,100 (pF) | 1 ~ 5 V(rms) | 1MHz±10% | | | | | | | | | | | | | |
| 180,360,680 1000 (pF) | 1±0.2 V(rms) | 1kHz±10% | | | | | | | | | | | | | |
| 4700 (pF) | 0.1V(rms)以下 | 1kHz±10% | | | | | | | | | | | | | |
| 7.2 | 絶縁抵抗 | | 測定電圧 : 50 V(DC) 充電時間 : 1分 ± 5秒 | | | | | | | | | | | | |
| 7.3 | 耐電圧 | 異常なく耐えます。 | 印加電圧 : 125 V(DC) 印加時間 : 1 ~ 5秒間 充放電電流 : 10 mA 以下 | | | | | | | | | | | | |

8. 機械的性能

| No. | 項目 | 規格値 | 試験方法 | | | | | | | | | | | | | | |
|---------|----------------------------------|-------------------------------------------------------------------------------------------------------------------------------------------------------------------------------------------------------------------------------------------------------------------------------------------------------------------------------------------------------------------------------------------------------------------------------|------------------------------------------------------------------------------------------------------------------------------------------------------------|--------------|--|---------|----------------------------------|------------|-------------------|------------|------|-----------|--|-----|-----------|--|------------------------------------------------------------------------------------------------------------------------------------------------------------------------------------|
| 8.1 | 外観および寸法 | 5項を満足します。 | 目視、ノギスによります。 | | | | | | | | | | | | | | |
| 8.2 | はんだ付け性 | 外部電極の75%以上が、切れ目なく、新しいはんだで覆われています。 | フラックス : ロジンエタノール 25(wt)%溶液 予熱 : 150 ± 10 °C, 60~90秒 はんだ : Sn-3.0Ag-0.5Cu 組成はんだ はんだ温度 : 240 ± 3 °C 浸せき時間 : 3 ± 1秒 浸せき引き上げスピード : 25 mm / s 以下 | | | | | | | | | | | | | | |
| 8.3 | はんだ耐熱性 | 表2を満足します。 表2 <table border="1"> <thead> <tr> <th>外観</th> <th colspan="2">著しい異常はありません。</th> </tr> </thead> <tbody> <tr> <td rowspan="2">静電容量変化率</td> <td>33,68,100 180,360 680 (pF)</td> <td>±15% 以内</td> </tr> <tr> <td>1000 4700 (pF)</td> <td>±30% 以内</td> </tr> <tr> <td>絶縁抵抗</td> <td colspan="2">3項を満足します。</td> </tr> <tr> <td>耐電圧</td> <td colspan="2">異常なく耐えます。</td> </tr> </tbody> </table> | 外観 | 著しい異常はありません。 | | 静電容量変化率 | 33,68,100 180,360 680 (pF) | ±15% 以内 | 1000 4700 (pF) | ±30% 以内 | 絶縁抵抗 | 3項を満足します。 | | 耐電圧 | 異常なく耐えます。 | | フラックス : ロジンエタノール 25(wt)%溶液 予熱 : 150 ± 10 °C, 60~90秒 はんだ : Sn-3.0Ag-0.5Cu 組成はんだ はんだ温度 : 270 ± 5 °C 浸せき時間 : 10 ± 1秒 浸せき引き上げスピード : 25 mm / s 以下 後処理 : 室温に4 ~ 48時間放置 |
| 外観 | 著しい異常はありません。 | | | | | | | | | | | | | | | | |
| 静電容量変化率 | 33,68,100 180,360 680 (pF) | ±15% 以内 | | | | | | | | | | | | | | | |
| | 1000 4700 (pF) | ±30% 以内 | | | | | | | | | | | | | | | |
| 絶縁抵抗 | 3項を満足します。 | | | | | | | | | | | | | | | | |
| 耐電圧 | 異常なく耐えます。 | | | | | | | | | | | | | | | | |

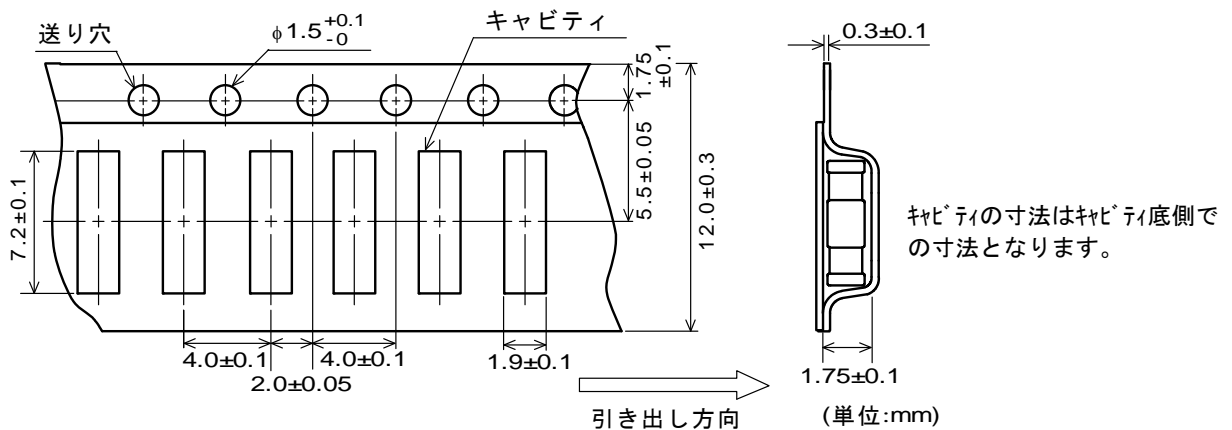
| No. | 項目 | 規格値 | 試験方法 | | | | | | | | |
|---------|----------------------------------|------------------------------------------------------------------------------------------------------------------------------------------------------------------------------------------------------------------------------------------------------------------------------|------|--------------|--|---------|----------------------------------|------------|-------------------|------------|------------------------------------------------------------------------------------------------------------------------------------------------------------------|
| 8.4 | たわみ強度 | 表3を満足します。 表3 <table border="1"> <tr> <td>外観</td> <td colspan="2">著しい異常はありません。</td> </tr> <tr> <td rowspan="2">静電容量変化率</td> <td>33,68,100 180,360 680 (pF)</td> <td>±15% 以内</td> </tr> <tr> <td>1000 4700 (pF)</td> <td>±30% 以内</td> </tr> </table> | 外観 | 著しい異常はありません。 | | 静電容量変化率 | 33,68,100 180,360 680 (pF) | ±15% 以内 | 1000 4700 (pF) | ±30% 以内 | 製品を基板(紙フェール試験基板 t=1.6mm)にはんだ付けし、基板裏から加圧します。  たわみ量 : 3 mm 保持時間 : 30 秒間 |
| 外観 | 著しい異常はありません。 | | | | | | | | | | |
| 静電容量変化率 | 33,68,100 180,360 680 (pF) | ±15% 以内 | | | | | | | | | |
| | 1000 4700 (pF) | ±30% 以内 | | | | | | | | | |

9. 耐候性試験 (製品を基板にはんだ付けし、試験を行います。)

| No. | 項目 | 規格値 | 試験方法 | | | | | | | | | | | | | | |
|---------|----------------------------------|---------------------------------------------------------------------------------------------------------------------------------------------------------------------------------------------------------------------------------------------------------------------------------------------------------------------------------------------------------------------------------------------|-----------------------------------------------------------------------------------------------------------------------------------------------------------------------------------------|----------------------------------|------------|-------------------|----------------------------------|------------|-------------------|------------|------|-----------|--|------------------------------------------------------------------------------------------------------------------------------------------------------------------|-----------|--|----------------------------------------------------------------------------------------------------|
| 9.1 | 耐湿性 | 表4を満足します。 表4 <table border="1"> <tr> <td>外観</td> <td colspan="2">著しい異常はありません。</td> </tr> <tr> <td rowspan="2">静電容量変化率</td> <td>33,68,100 180,360 680 (pF)</td> <td>±15% 以内</td> </tr> <tr> <td>1000 4700 (pF)</td> <td>±30% 以内</td> </tr> <tr> <td>絶縁抵抗</td> <td colspan="2">100 MΩ 以上</td> </tr> <tr> <td>耐電圧</td> <td colspan="2">異常なく耐えます。</td> </tr> </table> | 外観 | 著しい異常はありません。 | | 静電容量変化率 | 33,68,100 180,360 680 (pF) | ±15% 以内 | 1000 4700 (pF) | ±30% 以内 | 絶縁抵抗 | 100 MΩ 以上 | | 耐電圧 | 異常なく耐えます。 | | 温度 : 40 ± 2 °C 湿度 : 90 ~ 95 % (RH) 試験時間 : 500 時間 (+ 24 時間 , - 0 時間) 後処理 : 室温に 4 ~ 48 時間放置 |
| 外観 | 著しい異常はありません。 | | | | | | | | | | | | | | | | |
| 静電容量変化率 | 33,68,100 180,360 680 (pF) | ±15% 以内 | | | | | | | | | | | | | | | |
| | 1000 4700 (pF) | ±30% 以内 | | | | | | | | | | | | | | | |
| 絶縁抵抗 | 100 MΩ 以上 | | | | | | | | | | | | | | | | |
| 耐電圧 | 異常なく耐えます。 | | | | | | | | | | | | | | | | |
| 9.2 | 高温負荷寿命 | <table border="1"> <tr> <td rowspan="2">静電容量変化率</td> <td>33,68,100 180,360 680 (pF)</td> <td>±15% 以内</td> </tr> <tr> <td>1000 4700 (pF)</td> <td>±30% 以内</td> </tr> <tr> <td>絶縁抵抗</td> <td colspan="2">100 MΩ 以上</td> </tr> <tr> <td>耐電圧</td> <td colspan="2">異常なく耐えます。</td> </tr> </table> | 静電容量変化率 | 33,68,100 180,360 680 (pF) | ±15% 以内 | 1000 4700 (pF) | ±30% 以内 | 絶縁抵抗 | 100 MΩ 以上 | | 耐電圧 | 異常なく耐えます。 | | 温度 : 85 ± 2 °C 印加電圧 33,68,100,180,360,680 (pF) : 定格電圧 × 200% 1000,4700 (pF) : 定格電圧 × 150% 試験時間 : 1000 時間 (+ 48 時間 , - 0 時間) 後処理 : 室温に 4 ~ 48 時間放置 | | | |
| 静電容量変化率 | 33,68,100 180,360 680 (pF) | ±15% 以内 | | | | | | | | | | | | | | | |
| | 1000 4700 (pF) | ±30% 以内 | | | | | | | | | | | | | | | |
| 絶縁抵抗 | 100 MΩ 以上 | | | | | | | | | | | | | | | | |
| 耐電圧 | 異常なく耐えます。 | | | | | | | | | | | | | | | | |
| 9.3 | 温度サイクル | 表2を満足します。 | 1 サイクル条件 1 段階 : - 55°C (+ 0°C, - 3°C) / 30 分 ± 3 分 2 段階 : 常温 / 5 分以下 3 段階 : +125°C (+ 3°C, - 0°C) / 30 分 ± 3 分 4 段階 : 常温 / 5 分以下 試験回数 : 10 サイクル 後処理 : 室温に 4 ~ 48 時間放置 | | | | | | | | | | | | | | |

10. 包装仕様

10.1. テーピング寸法 および 外観 (12 mm 幅 プラスチックテープ)



10.2. テーピング仕様

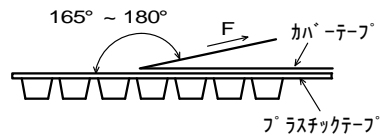
- (1) 包装数量 (標準数量)
2,500 個/リール
- (2) 収納方法
製品をプラスチックテープのキャビティの中に収納し、さらにカバーテープを貼付して封入します。
- (3) 送り穴位置
プラスチックテープの送り穴は、カバーテープを手前に引き出した時右側となります。
- (4) 継ぎ目
カバーテープには継ぎ目がありません。
- (5) 製品の欠落数
製品の欠落数は、1 リールの総部品数 (表示数) の 0.1% または 1 個のいずれか大きい方以下で、連続の欠落はありません。ただし、1 リール当たりの部品収納は規定数 (表示数) あります。

10.3. プラスチックテープ、カバーテープ引っ張り強度

| | |
|-----------|---------|
| プラスチックテープ | 5 N 以上 |
| カバーテープ | 10 N 以上 |

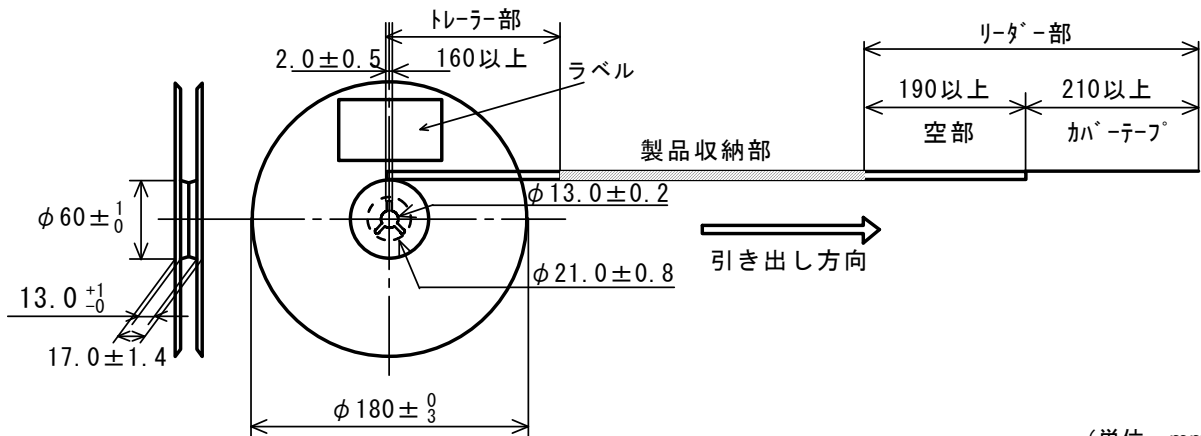
10.4. カバーテープの剥離強度

0.2N ~ 0.7N とします。(ただし、下限値は参考値とします。)
剥離強度 : 300mm / min



10.5. リーダー部、トレーラー部寸法及びリール寸法

テーピングの始め (リーダー部) と終わり (トレーラー部) には製品を収納しない空部を設け、さらに、リーダー部にはカバーテープだけの部分を設けます。(下図参照)



(単位 : mm)

10.6. リールへの表示

貴社品番、弊社品番、出荷検査番号(※1)、RoHS対応表示(※2)、数量 等

※1) << 出荷検査番号の表し方 >> □□ ○○○○ ◇◇◇◇
① ② ③

① 工場識別

② 年月日

1 桁目 : 年 / 西暦年号の末尾

2 桁目 : 月 / 1 ~ 9 月 → 1 ~ 9, 10 ~ 12 月 → O, N, D

3, 4 桁目 : 日

③ 連番

※2) << RoHS 対応表示の表し方 >> ROHS-Y (△)
① ②

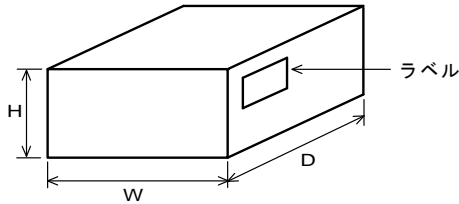
① RoHS 指令対応品

② 弊社管理記号

10.7. 外装箱 (段ボール箱) への表示

貴社名、ご注文番号、貴社品番、弊社品番、RoHS 対応表示(※2)、納入数量 等

10.8. 外装箱仕様



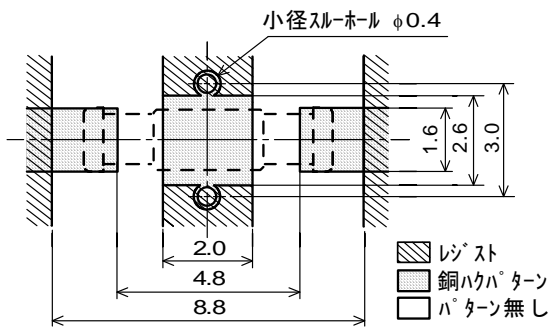
| 外装箱寸法 (mm) | | | 標準リール収納数 (リール) |
|------------|-----|----|-------------------|
| W | D | H | |
| 186 | 186 | 93 | 4 |

※外装箱は代表的なものです。従いまして、貴社からの御注文数量に応じて異なります。

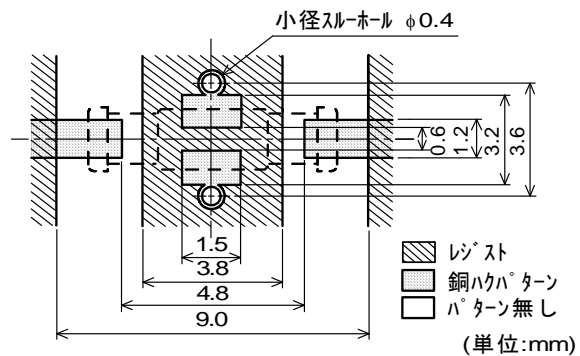
11. 電極パターン使用例

チップエミフィルは、雑音となる高周波成分をグラウンドに流すことによって不要なノイズの除去を行います。より効果的に特性を引き出すために、図のようにグラウンドパターンにスルーホールを配置してグラウンドプレーンへつなぎグラウンドを強化してください。

(a) リフローはんだの場合の標準ランド寸法
・チップ実装面



(b) フローはんだの場合の標準ランド寸法
・チップ実装面



12. ⚠ 注意

用途の限定

当製品について、その故障や誤動作が人命または財産に危害を及ぼす恐れがある等の理由により、高信頼性が要求される以下の用途でのご使用をご検討の場合は、必ず事前に弊社までご連絡下さい。

- ① 航空機器
- ② 宇宙機器
- ③ 海底機器
- ④ 発電所制御機器
- ⑤ 医療機器
- ⑥ 輸送機器 (自動車・列車・船舶等)
- ⑦ 交通用信号機器
- ⑧ 防災/防犯機器
- ⑨ 情報処理機器
- ⑩ その他上記機器と同等の機器

13. 使用上の注意

当製品は、はんだ付けにて接合されることを意図して設計しておりますので、導電接着剤での接合等、他の方法を使用される場合は事前に弊社にご相談ください。

13.1. フラックス, はんだ

次のフラックス, はんだを用いて、熱ショックが加わらないよう注意しながらはんだ付けをして下さい。

| | |
|-------|------------------------------------------------------------------------------------------------------------------------------------------------------------|
| フラックス | <ul style="list-style-type: none"> ・ロジン系フラックスをご使用ください。 ・酸性の強いもの (塩素含有率 0.2(wt)% を超えるもの) は、使用しないで下さい。 ・水溶性フラックスは使用しないで下さい。 |
| はんだ | <ul style="list-style-type: none"> ・Sn-3.0Ag-0.5Cu 組成のはんだをご使用下さい。 |

13.2. はんだ取り付け時の注意事項

<熱衝撃に対する配慮>

はんだ温度と部品表面温度差 ΔT が、100 °C 以内となるよう十分な予熱を行って下さい。
また、取り付け後も 溶剤への浸せきなどにより急冷される場合も、この温度差以内で行って下さい。

<2.5 mm ピッチ実装に対する配慮>

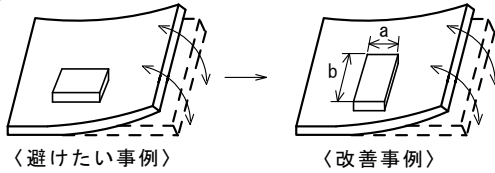
フローはんだ付けの場合の 2.5 mm ピッチ実装は、はんだ盛量過多となるため実装できません。

13.3. 基板たわみに関する注意事項

部品配置について、基板設計時、次の点にご配慮下さい。

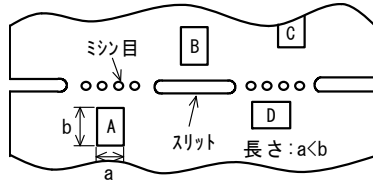
(1) 基板のそり・たわみに対してストレスが加わらないような部品配置にして下さい。

<部品方向>



ストレスの作用する方向に対して、横向き(長さ : $a < b$)に部品を配置して下さい。

(2) 基板ブレイク近辺での部品配置

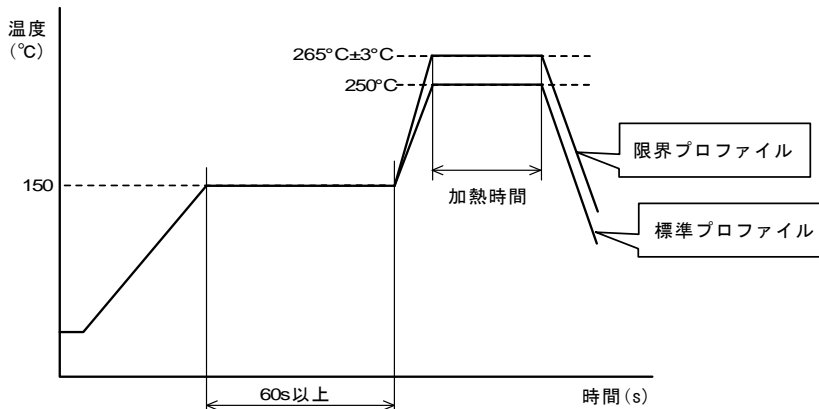


$A > C > B \cong D$ の順でストレスを受けやすくなりますので、(長さ : $a < b$)、ストレスが加わらないように部品を配置して下さい。

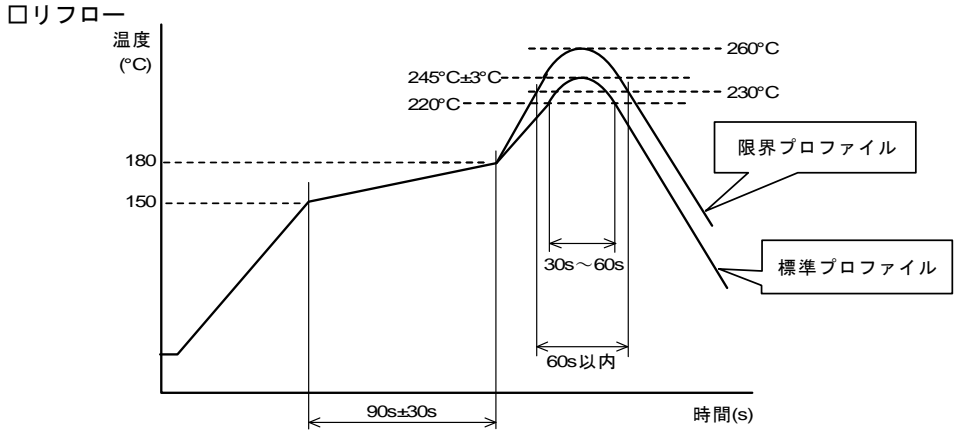
13.4. 標準はんだ付け条件

- ・ 噴流はんだではダブルウェーブ方式等、はんだ浸せき時間（溶融時間）が長い場合、外部電極クワレが発生することがあります。はんだの種類、はんだ温度、浸せき時間（溶融時間）の条件を十分ご検討の上、ご使用下さい。
- ・ 静止はんだ方式では 未はんだが発生することがあります。はんだの種類、はんだ温度、フラックス種類、予熱条件等を 十分ご検討の上、ご使用下さい。
- ・ 標準フロー、リフロープロファイルと限界プロファイルは以下の通りです。
限界プロファイルを越えたはんだ付けは、特性劣化、電極クワレ等発生の原因となります。

□フロー



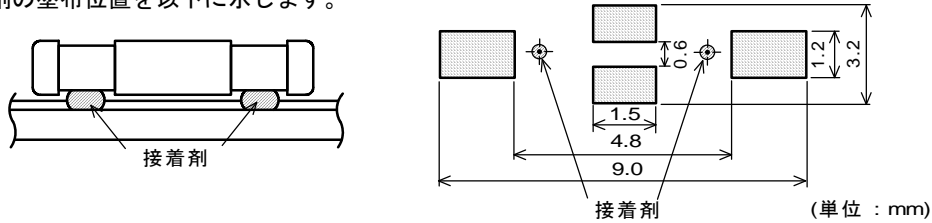
| | 標準プロファイル | 限界プロファイル |
|-------|---------------|------------------|
| 予熱 | 150°C, 60s 以上 | |
| 加熱 | 250°C, 4s~6s | 265°C±3°C, 5s 以内 |
| フロー回数 | 2 回 | 2 回 |



| | 標準プロファイル | 限界プロファイル |
|--------|----------------------|-----------------|
| 予熱 | 150°C~180°C, 90s±30s | |
| 加熱 | 220°C以上, 30s~60s | 230°C以上, 60s 以内 |
| ピーク温度 | 245°C±3°C | 260°C, 10s |
| リフロー回数 | 2回 | 2回 |

13.5. 接着剤の塗布 (フローはんだ)

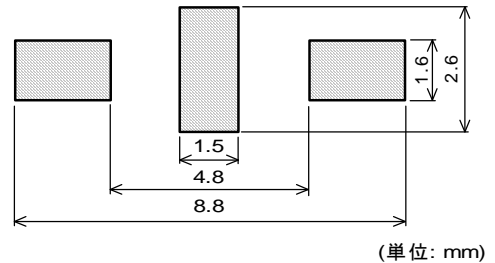
塗布量は、十分な接着強度が得られるような 1ヶ所当たり、0.5 mg 程度として下さい。
接着剤の塗布位置を以下に示します。



13.6. クリームはんだの印刷 (リフローはんだ)

- ・クリームはんだ標準塗布厚は、150 ~ 200 μm として下さい。
- ・クリームはんだ標準塗布パターンは、右図のものをご使用下さい。
- ・レジスト、銅ハクパターンは前記標準ランド寸法をご使用下さい。

クリームはんだ標準塗布パターン



13.7. コテ付け法

フロー・リフローはんだによって取り付けしたチップにコテ修正を行うときには、次の点にご注意下さい。

- ・熱風等により 150°C, 1分程度の予熱を行って下さい。
- ・30W以下のはんだコテ (コテ先直径φ3mm以下) にて、コテ先温度 350°C以下, 3(+1,-0)秒で行って下さい。
回数は2回までとしてください。
- ・はんだコテ先が直接製品に接触しないようにして下さい。
コテ先が製品に直接触れますと、サーマルショックにより素体にクラック等が入ることがあります。

13.8. 洗浄条件

当製品の洗浄は次の条件を守って下さい。

- (1) 洗浄温度は 60℃ 以下（ただし、IPA: 40℃ 以下）で行って下さい。
- (2) 超音波洗浄は出力 20W/l 以下、時間 5 分以内、周波数 28 kHz ~ 40 kHz で行って下さい。
ただし、実装部品 および プリント基板に共振現象が発生しないようにして下さい。
- (3) 洗浄剤
 1. アルコール系洗浄剤
 - ・ イソプロピルアルコール (IPA)
 2. 水系洗浄剤
 - ・ パインアルファ ST-100S
- (4) フラックス残渣、洗浄剤残渣が残らないようにして下さい。
水系洗浄剤をご使用の場合、純水で十分リンスを行った後、洗浄液が残らないように完全に乾燥して下さい。
- (5) その他の洗浄
弊社技術部門へお問い合わせ下さい。

13.9. 使用環境について

絶縁抵抗などの特性劣化を引き起こす危険性がありますので、次のような環境条件でのご使用は避けて下さい。

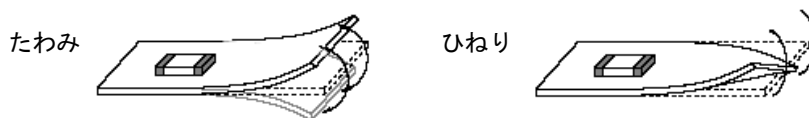
- (1) 腐食性ガス雰囲気中（酸、アルカリ、塩素、硫黄、その他有機ガス等）。
- (2) 有機溶剤などの液体のかかる所。

13.10. 樹脂コーティング

製品を樹脂で外装される場合、製品の性能に影響を及ぼすことがありますので、樹脂の選択には十分ご注意下さい。
また、実装された状態での信頼性評価を実施下さい。

13.11. 基板の取扱い

部品を基板に実装した後は、基板ブレイクやコネクタの抜き差し、ネジの締め付け等の際、基板のたわみやひねり等により、部品にストレスを与えないようにして下さい。
過度な機械的ストレスにより部品にクラックが発生する場合があります。



13.12. 保管・運搬

(1) 保管期間

納入後 12 ヶ月以内にご使用下さい。

なお、12 ヶ月を越える場合は、はんだ付き性をご確認の上ご使用下さい。

(2) 保管方法

- ・ 当製品は、温度 -10 ~ +40℃、相対湿度 15 ~ 85% で 且つ、急激な温湿度の変化のない室内で保管下さい。
- ・ 硫黄・塩素ガス・酸など腐食性ガス雰囲気中で保管されますとはんだ付け性不良の原因となります。
- ・ 湿気、塵などの影響を避けるため、床への直置きは避けパレットなどの上に保管下さい。
- ・ 直射日光、熱、振動などが加わる場所での保管は避けて下さい。
- ・ 直接外気にふれるような製品だけの裸保管は避けて下さい。

(3) 運搬

過度の振動、衝撃は製品の信頼性を低下させる原因となりますので、取扱いには十分注意をお願いします。

14. お願い

- (1) ご使用に際しては、貴社製品に実装された状態で必ず評価して下さい。
- (2) 当製品を当参考図の記載内容を逸脱して使用しないで下さい。
- (3) 当参考図の内容は予告なく変更することがございます。ご注文の前に、納入仕様書の内容をご確認いただくか承認図の取交しをお願いします。