

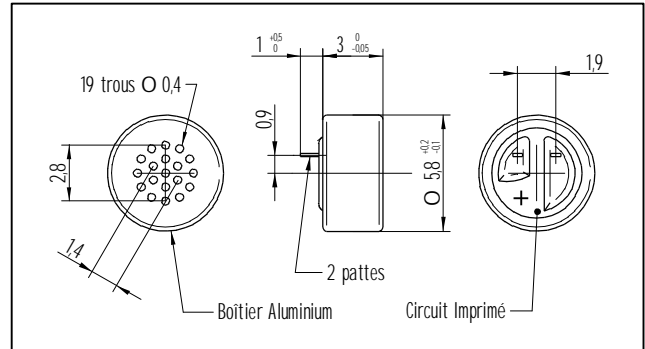


## Cellule microphone EM123T EM123T microphone cartridge

### Présentation / General

Cellule microphonique de type électret, omnidirectionnel.  
Utilisée pour la sonorisation, la téléphonie, la transmission d'ordres.

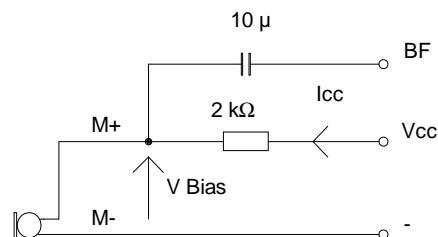
Electret microphone cartridge, use for voice microphone, telecommunication and communication.



### Caractéristiques / Specifications

type	électret
type	electret condensateur
raccordement	pattes à souder
termination	Pins for PCB
directivité	omnidirectionnelle
directionality	non directionnal
rapport signal / bruit S/B à 1kHz	≥ 38 dBA pour 74 dBA
signal / noise ratio	
tension d'alimentation	3 V ( 1.1 V à 10 V )
operating voltage	
courant consommé pour Vcc = 3 V	< à 400 µA
supply current	
masse	0,2 g
weight	
impédance à 1kHz	1,6 kΩ ± 30 % ( R1 = 2 kΩ )
impedance	
efficacité à 1kHz	7 mV/Pa ±3dB (1 kHz)
sensitivity	-63 dB ± 3dB (Ref. 1V/µbar)
température de fonctionnement	-10° à +60°C
temperature range	
température stockage	-20° à +70°C
storage temperature	

Schéma de mesure



### Référence commerciale / Ordering part number

Cellule / Microphone cell

58 EM123 T

#### FICHE TECHNIQUE / Technical data

Créé le 26/09/1995

Indice 1 du 18/07/2001

Accord du 20/07/2001

Rédacteur : I Valerio



**LEM Industries - 43, rue Michel Carré - F95100 ARGENTEUIL**

Tel : +33 (0)1 39 98 44 44 Fax : +33 (0)1 39 98 44 46

numéro du document:

EM123 T FT

page 1/2

## Courbe de reponse typique / Typical frequency response curve

