



Principales

Gamme de produits	Harmony 9001K
Fonction produit	Bloc de contact avec raccordements protégés
Nom de l'appareil	9001K

Complémentaires

Description des bornes ISO n°1	(1-2)NC
Poids	0,023 kg
Description des contacts	1 "F"
Fonctionnement des contacts	Standard
Ouverture positive	Sans
Mode de raccordement	Screw clamp terminals (1 x 0.22...2 x 2.5 mm ²) conforming to IEC 60947-1
Couple de serrage	0,8 N.m se conformer à IEC 60947-1
Forme de la tête de vis	À encoche transversale tête
Matériau des contacts	Contacts alliage d'argent
Protection contre les courts-circuits	10 A cartouche fusible se conformer à IEC 60947-5-1
[Ith] courant thermique conventionnel	10 A
[Ui] tension assignée d'isolement	250 V (niveau de pollution: 3) se conformer à IEC 60947-1
[Uimp] tension assignée de tenue aux chocs	2,5 kV se conformer à IEC 60947-1
[Ie] courant assigné d'emploi maximal	0,125 à 240 V AC-15, A600-Q600 se conformer à NEMA 0,55 A à 125 V DC-13, A600-Q600 se conformer à NEMA
[Icm] pouvoir assigné de fermeture en court-circuit	0.1 kA at 600 V DC-13 12 kA at 600 V AC-15, 7200 VA 15 kA at 480 V AC-15, 7200 VA 30 kA at 240 V AC-15, 7200 VA 60 kA at 120 V AC-15, 7200 VA 0.27 kA at 250 V DC-13, 7200 VA 0.55 kA at 125 V DC-13, 7200 VA
Pouvoir assigné de coupure	3 kA at 240 V AC-15, 720 VA 6 kA at 120 V AC-15, 720 VA 1.2 kA at 600 V AC-15, 720 VA 1.5 kA at 480 V AC-15, 720 VA 0.1 kA at 600 V DC-13 0.27 kA at 250 V DC-13 0.55 kA at 125 V DC-13

Environnement

traitement de protection	TC
température ambiante pour le stockage	-40...70 °C
température de fonctionnement maximale	-25...70 °C
classe de protection contre les chocs électriques	Classe II se conformer à IEC 61140
degré de protection IP	IP20 se conformer à IEC 60529
normes	EN/IEC 60947-1 EN/IEC 60947-5-1 EN/IEC 60947-5-4 JIS C 4520 JIS C 852 UL 508

certifications du produit	NEMA UL 508
tenue aux vibrations	7 gn (f = 2...500 Hz) se conformer à IEC 60068-2-6
tenue aux chocs mécaniques	50 gn se conformer à IEC 60068-2-27

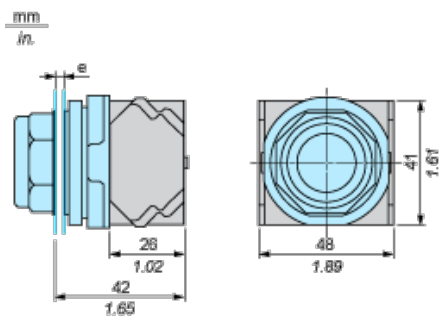
Durabilité de l'offre

Statut environnemental	785901880011
RoHS (code date: AnnéeSemaine)	Se conformer - depuis 0921 - Déclaration de conformité Schneider Electric
REACH	Référence ne contenant pas de SVHC au-delà du seuil

Contractual warranty

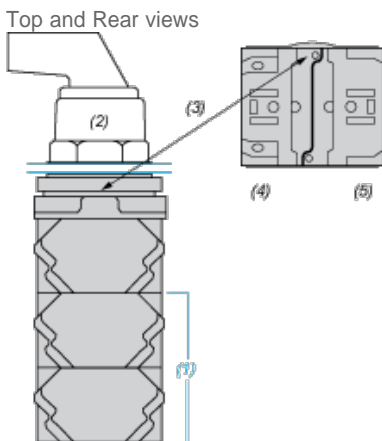
Période	18 mois
---------	---------

Dimensions



e panel thickness: 1 to 6 mm / 0.04 to 0.24 in.

Contact Block Mounting Position



- (1) It is possible to mount up to 3 levels of contacts blocks (maximum of 6 contacts blocks)
- (2) Operator
- (3) Locating notch
- (4) Side 1
- (5) Side 2