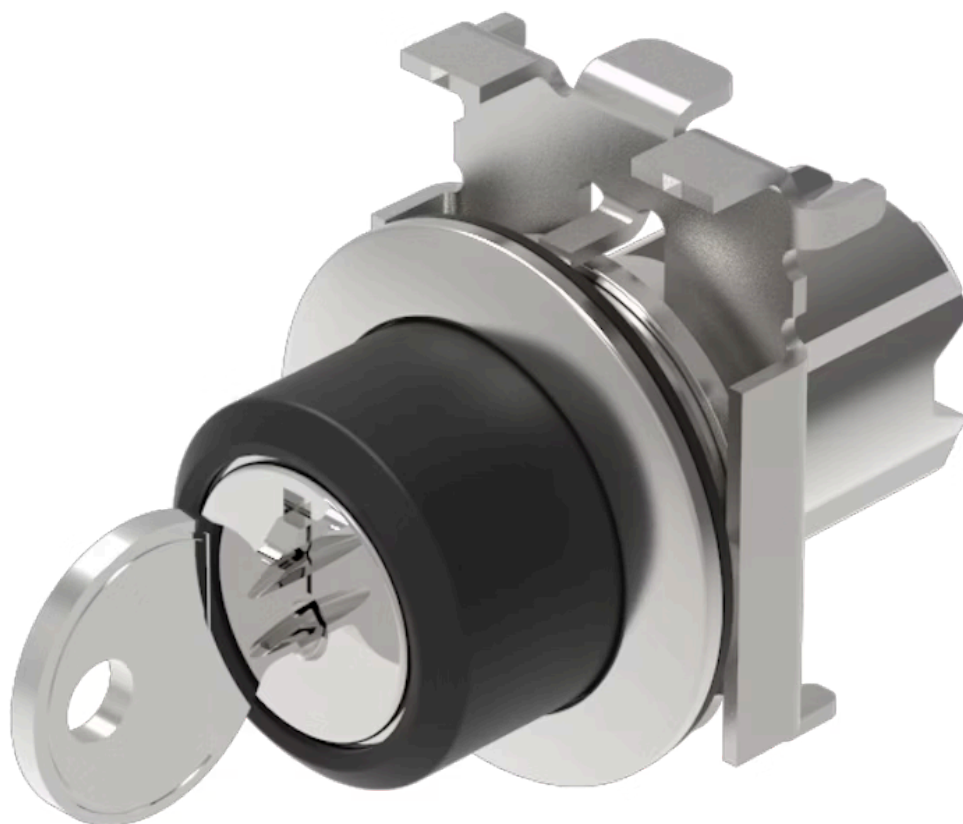


操作器

45-
290J.4F00.116

分销方
Rs-online



<https://rs-online.eao.com/component/45-290J.4...>

您的产品:



45-290J.4F00.116 操作器

正面

正面尺寸:	Ø 38 mm
正面形式:	圆形
前挡圈颜色:	沙灰色
前挡圈材质:	金属

安装

设计:	平面的
安装开孔:	Ø 30.5 mm
安装类型:	面板安装

机械特性

开关动作:	复位 (a) - 自复位
旋转位置:	2位置
开关角度:	45°右
释放方式:	钥匙解锁
机械寿命:	1 百万次
工作频率:	1 800/h
重量:	0.107 kg

环境条件

正面IP等级:	IP66 , IP67 , IP69K
工作温度:	- 25 °C ... + 70 °C

储存温度: - 40 °C ... + 80 °C

抗冲击能力: 根据 IEC 60068-2-27: 11 ms, 50 g, Halbsinus

耐振动能力: 根据 IEC 60068-2-6: 10 ... 500 Hz: 5 g

耐候性: 工作过程中根据 IEC 60721: 3K6, 3C3, 3S2, 3M6

证书

REACH: REACH compliant

RoHS: RoHS compliant

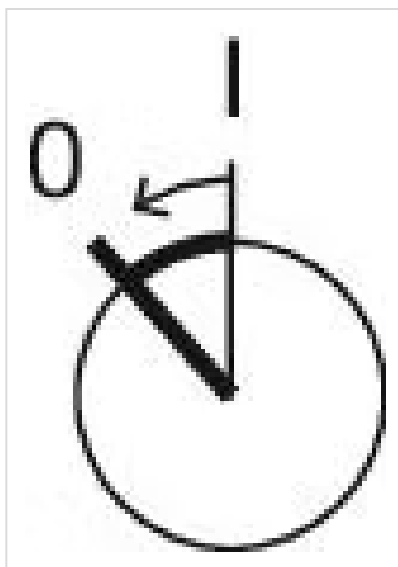
其他

简述: 操作器, Ø 30.5 mm, Ø 38 mm, 圆形, 沙灰色, 金属, 复位 (a) - 自复位, IP66 , IP67 , IP69K, 钥匙解锁

外壳材质: 金属

提示: 标准锁 : RONIS, T254
前面板厚度1...6 mm

切换位置:



接线图:



外形尺寸:

