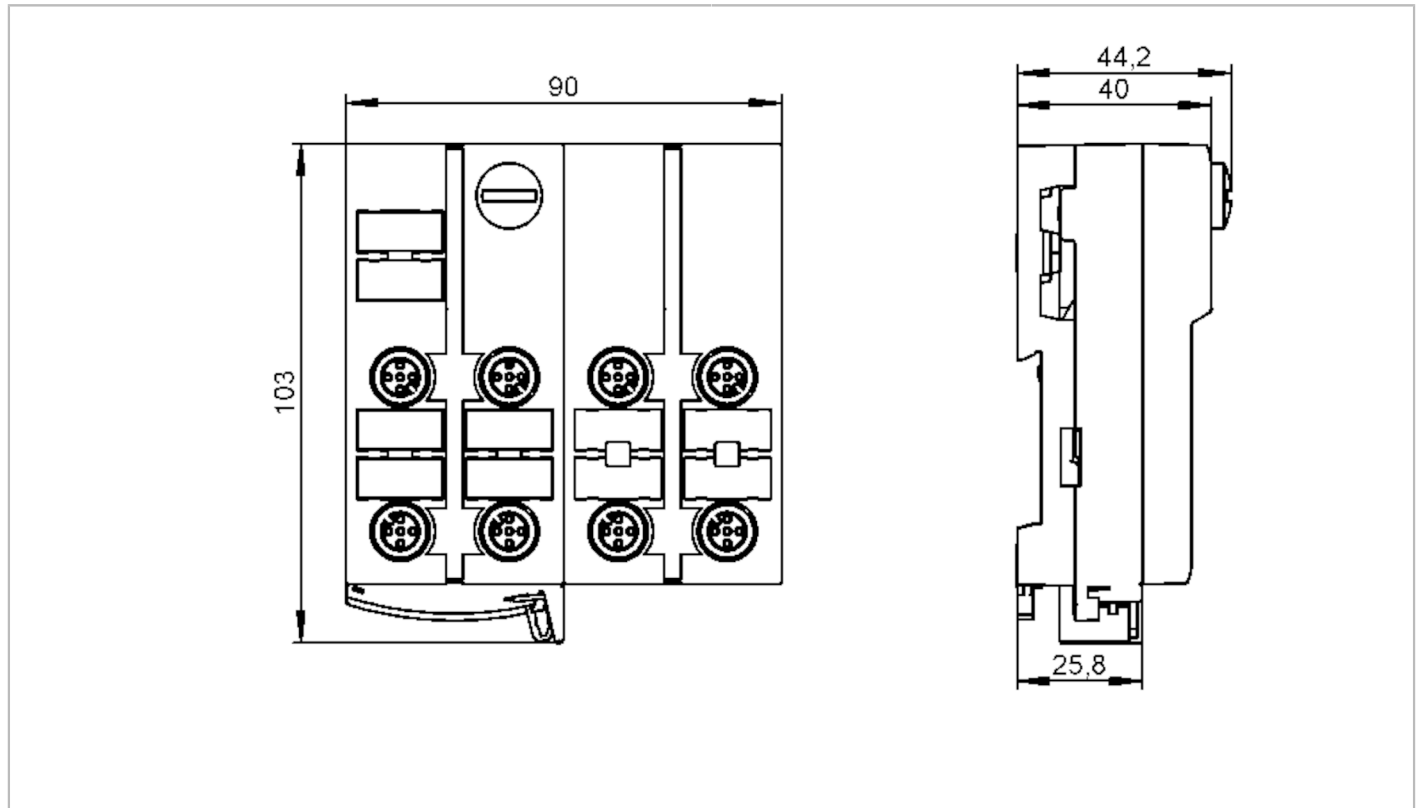




Module ClassicLine AS-Interface avec technologie de montage rapide

ClassicLine 4DI-Y AUX 3DO-Y



Application	
Version	montage sur rail
Application	montage sur le terrain
Données électriques	
Tension d'alimentation [V]	26,5...31,6 DC; ("supply class 2" selon cULus)
Consommation max. via AS-i [mA]	30
Alimentation en tension supplémentaire [V]	20...30 DC; (AUX)
Consommation max. via alimentation supplémentaire [mA]	4000
Chien de garde intégré	oui
Entrées/sorties	
Nombre des entrées et sorties	Nombre des entrées TOR: 4; Nombre des sorties numériques: 3
Entrées	
Nombre des entrées TOR	4
Technologie des entrées TOR	PNP
Alimentation capteurs, entrées	AUX
Alimentation en tension [V]	20...30; (via câble plat)
Courant max. total des entrées [mA]	1000
Courant d'entrée niveau haut [mA]	6...10



Module ClassicLine AS-Interface avec technologie de montage rapide

ClassicLine 4DI-Y AUX 3DO-Y

Courant d'entrée niveau bas [mA]	0...2
Niveau du signal logique haut [V]	> 11
Protection courts-circuits des entrées TOR	oui

Sorties

Nombre des sorties numériques	3
Technologie	PNP
Plage de tension DC [V]	20...30; (selon TBTP; via câble plat)
Courant max. par sortie [mA]	1000; (catégorie d'utilisation DC-13 (commande d'électro-aimants): 20 W (IEC 60947-5-1))
Courant de sortie total pour toutes les sorties [A]	3
Résistance courts-circuits	oui
Séparation galvanique	oui
Alimentation actionneurs par les sorties	AUX

Conditions d'utilisation

Température ambiante [°C]	-25...70
Indice de protection	IP 67

Tests / homologations

CEM	EN 50295	
	IEC 61000-6-2	
MTTF [Années]	166	

Classification AS-i

Version AS-i	2.11; 3.0
Adressage AS-i	Prise d'adressage
Mode d'adressage étendu	oui
Profil maître AS-i	M2; M3; M4
Profil AS-i	S-7.A.E
Configuration E/S AS-i [hex]	7
Code ID AS-i [hex]	A.E

Affectation des bits de données	bit de données	D0	D1	D2	D3
	entrée	1	2	3	4
	Connecteur femelle	I-1/2	I-1/2 I-2	I-3/4	I-3/4 I-4
	broche	4	2 4	4	2 4
	Sortie	1	2	3	4
	Connecteur femelle	O-1/2	O-1/2 O2	O-3	-
	broche	4	2 4	4	-

Affectation des bits de paramètres	Bit de paramètre	Désignation				
	P0	non utilisé				
	P1	affichage défaut périphérie	: 1	activé	* / 0	désactivé
	P2	non utilisé				
	P3	non utilisé				

Module ClassicLine AS-Interface avec technologie de montage rapide

ClassicLine 4DI-Y AUX 3DO-Y

Données mécaniques		
Poids	[g]	289,5
Boîtier		rectangulaire
Type de montage		montage rapide; câble plat AS-i à embrocher directement; Montage sur rail DIN; (TH35 (EN 60715))
Dimensions	[mm]	103 x 90 x 44,2
Matières		PA; contacts vampires: CuSn6 nickelé et étamé

Afficheurs / éléments de service		
Indication	fonctionnement	LED, vert Tension AUX > 7 V
	erreurs	LED, rouge AUX 15 V ± 2 V
	Fonction	LED, jaune

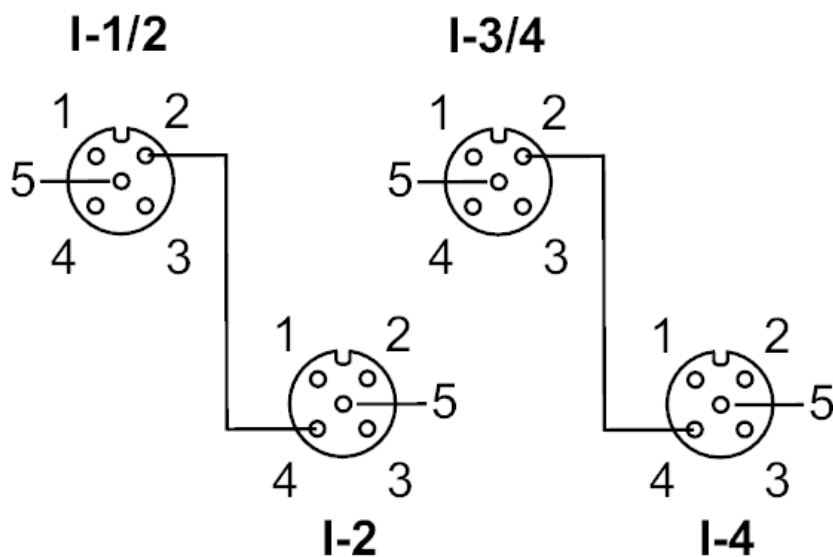
Raccordement électrique	
Raccordement au module	Câbles plats

Accessoires	
Fourniture	embase
Accessoires en option	Bouchon: M12, E73004

Remarques	
Unité d'emballage	1 pièces

Raccordement électrique	
technologie de montage rapide pour câble plat AS-i; ; possibilité d'orientation dans trois directions	

Raccordement électrique - Entrées	
Raccordement	



Module ClassicLine AS-Interface avec technologie de montage rapide

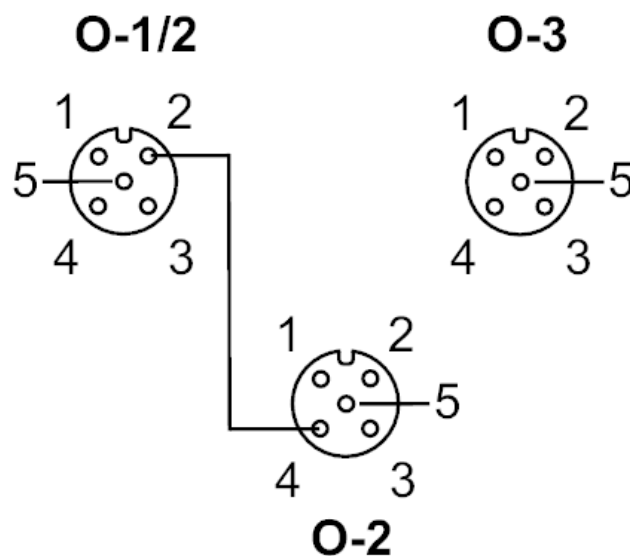
ClassicLine 4DI-Y AUX 3DO-Y

Connecteur: M12

Entrées	
Connecteur femelle I-1/2	
1	Alimentation des capteurs L+
2	entrée de données 2
3	Alimentation des capteurs L-
4	entrée de données 1
5	non utilisé
Connecteur femelle I-2	
1	Alimentation des capteurs L+
2	non utilisé
3	Alimentation des capteurs L-
4	entrée de données 2
5	non utilisé
Connecteur femelle I-3/4	
1	alimentation en tension L+
2	entrée de données 4
3	Alimentation des capteurs L-
4	entrée de données 3
5	non utilisé
Connecteur femelle I-4	
1	Alimentation des capteurs L+
2	non utilisé
3	Alimentation des capteurs L-
4	entrée de données 4
5	non utilisé

Raccordement électrique - Sorties

Raccordement





Module ClassicLine AS-Interface avec technologie de montage rapide

ClassicLine 4DI-Y AUX 3DO-Y

Connecteur: M12

Sorties	
Connecteur femelle O-1/2	
1	non utilisé
2	sortie de commutation 2
3	tension externe AUX -
4	sortie de commutation 1
5	non utilisé
Connecteur femelle O-2	
1	non utilisé
2	non utilisé
3	tension externe AUX -
4	sortie de commutation 2
5	non utilisé
Connecteur femelle O-3	
1	non utilisé
2	non utilisé
3	tension externe AUX -
4	sortie de commutation 3
5	non utilisé