



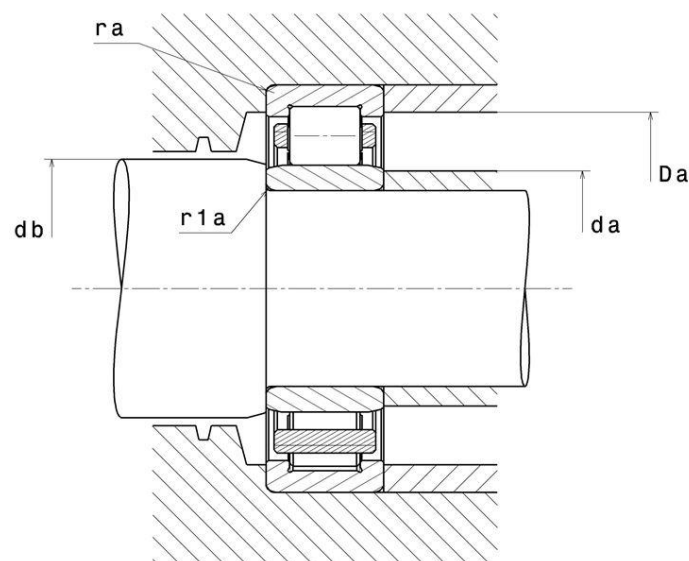
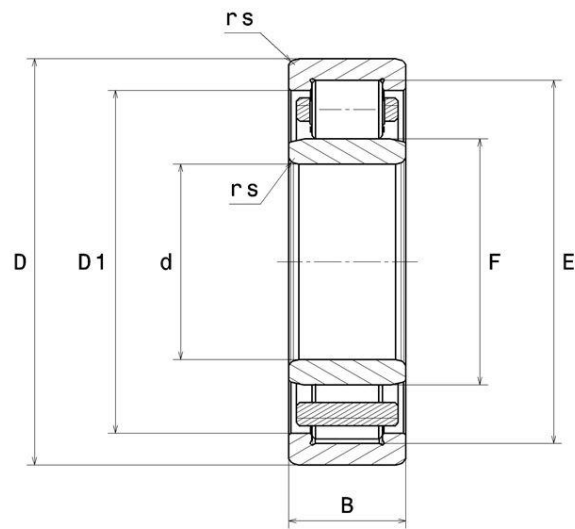
Données techniques

NU207ET2XC4

Roulements à rouleaux cylindriques à 1 rangée

Roulement à 1 rangée de rouleaux cylindriques, palier libre, dissociable, cage polyamide

VISUEL(S)



NU207ET2XC4

Roulements à rouleaux cylindriques à 1 rangée

DEFINITION TECHNIQUE

Marque	NTN
d - Diamètre Intérieur	35 mm
D - Diamètre Extérieur	72 mm
B - Largeur du roulement ou de la bague intérieure	17 mm
E - Cote sur rouleaux	64 mm
F - Cote sous Rouleaux	44 mm
rs - Rayon mini de Raccordement	1,1 mm
r1s - Rayon mini de Raccordement	0,6 mm
Classe de Jeu Radial	C4
Masse	0,306 kg

PERFORMANCE PRODUIT

C - Capacité charge dynamique	50500000 mN
C0 - Capacité Charge Statique	50000000 mN
Cu - Charge limite à la fatigue	6100000 mN
N lim - Vitesse limite Lubrification huile	66000 °/s
N lim - Vitesse limite Lubrification graisse	57000 °/s
Tmin - Température mini de Fonctionnement	253,15 °K
Tmax - Température max de Fonctionnement	393,15 °K

DIMENSIONS D'INSTALLATION

da min - Diamètre mini épaulement BI	39 mm
da max - Diamètre max épaulement petite face	43 mm
db - Diamètre de passage mini BI	46 mm
Da max - Diamètre max épaulement BE	65,5 mm



NTN Europe

1 rue des Usines · BP 2017 · 74010 Annecy Cedex · France · Tel. +33 (0)4 50 65 30 00
S.A. au capital de 322 639 919 € · RCS ANNECY B 325 821 072 · Id. Fiscale : FR 48 325 821 072
SIRET 325 821 072 00015 · Code APE 2815 Z · Code NACE 28.15

NU207ET2XC4

Roulements à rouleaux cylindriques à 1 rangée

DIMENSIONS D'INSTALLATION

ra max - Rayon max de raccordement	1 mm
r1a - Rayon max de raccordement	0,6 mm

INDUSTRIE - COEFFICIENT DE CALCUL

Charge radiale dynamique équivalente

$$P = Fr$$

Charge radiale statique équivalente

$$Po = Fr$$



NTN Europe

1 rue des Usines · BP 2017 · 74010 Annecy Cedex · France · Tel. +33 (0)4 50 65 30 00
S.A. au capital de 322 639 919 € · RCS ANNECY B 325 821 072 · Id. Fiscale : FR 48 325 821 072
SIRET 325 821 072 00015 · Code APE 2815 Z · Code NACE 28.15