

## Koppelrelais - PSR-SPP- 24DC/FSP/2X1/1X2 - 2986957

Bitte beachten Sie, dass die hier angegebenen Daten dem Online-Katalog entnommen sind. Die vollständigen Informationen und Daten entnehmen Sie bitte der Anwenderdokumentation. Es gelten die Allgemeinen Nutzungsbedingungen für Internet-Downloads.  
(<http://phoenixcontact.de/download>)




Sicheres Koppelrelais für SIL 3 High- und Low Demand Anwendungen, koppelt digitale Ausgangssignale an die Peripherie, 2 Freigabestrompfade, 1 Meldekontakt, Modul für Safe State Off Anwendungen, integrierter Testpulsfilter, steckbare Zugfederklemme, Breite: 17,5 mm

### Ihre Vorteile

- ✓ 17,5 mm schmales Gehäuse
- ✓ Bis SIL 3 nach IEC 61508
- ✓ Einfacher Proof Test nach IEC 61508 durch integrierten Meldekontakt
- ✓ Zwangsgeführte Kontakte nach EN 50205
- ✓ Lange Lebensdauer durch Filterung der Steuerungs-Prüfimpulse
- ✓ Koppelt digitale Ausgangssignale von fehlersicheren Steuerungen an die Peripherie (Ventile, etc.) zur galvanischen Trennung und Leistungsanpassung
- ✓ Zwei Freigabestrompfade



### Kaufmännische Daten

|                                          |                                                                                                         |
|------------------------------------------|---------------------------------------------------------------------------------------------------------|
| Verpackungseinheit                       | 1 STK                                                                                                   |
| GTIN                                     | <br>4 046356 520928 |
| GTIN                                     | 4046356520928                                                                                           |
| Gewicht pro Stück (exklusive Verpackung) | 137,480 g                                                                                               |
| Gewicht pro Stück (inklusive Verpackung) | 185,700 g                                                                                               |
| Zolltarifnummer                          | 85364900                                                                                                |
| Herkunftsland                            | Deutschland                                                                                             |
| Verkaufsschlüssel                        | G1 - Relais                                                                                             |

### Technische Daten

#### Hinweis

|                      |                                                                     |
|----------------------|---------------------------------------------------------------------|
| Nutzungsbeschränkung | EMV: Klasse-A-Produkt, siehe Herstellererklärung im Downloadbereich |
|----------------------|---------------------------------------------------------------------|

#### Maße

# Koppelrelais - PSR-SPP- 24DC/FSP/2X1/1X2 - 2986957

## Technische Daten

### Maße

|        |          |
|--------|----------|
| Breite | 17,5 mm  |
| Höhe   | 112 mm   |
| Tiefe  | 114,5 mm |

### Umgebungsbedingungen

|                                                 |                                                     |
|-------------------------------------------------|-----------------------------------------------------|
| Umgebungstemperatur (Betrieb)                   | -20 °C ... 55 °C (Derating beachten)                |
| Umgebungstemperatur (Lagerung/Transport)        | -40 °C ... 70 °C                                    |
| Max. zul. Luftfeuchtigkeit (Betrieb)            | 75 % (im Mittel, 85 % gelegentlich, keine Betauung) |
| Max. zul. Luftfeuchtigkeit (Lagerung/Transport) | 75 % (im Mittel, 85 % gelegentlich, keine Betauung) |
| Einsatzhöhe                                     | ≤ 2000 m (über NN)                                  |

### Eingangsdaten

|                                               |                                                      |
|-----------------------------------------------|------------------------------------------------------|
| Bemessungssteuerstromkreispeisespannung $U_s$ | 24 V DC -15 % / +10 %                                |
| Bemessungssteuerspeisesstrom $I_s$            | typ. 55 mA                                           |
| Leistungsaufnahme an $U_s$                    | typ. 1,32 W                                          |
| Einschaltstrom                                | max. 100 mA                                          |
| Typ. Anzugszeit bei $U_s$                     | 50 ms                                                |
| Rückfallzeit typisch                          | 50 ms                                                |
| Wiederbereitschaftszeit                       | 1 s                                                  |
| Betriebsspannungsanzeige                      | 1 x LED gelb                                         |
| Schaltfrequenz maximal                        | 0,5 Hz                                               |
| Filterzeit                                    | max. 5 ms (an A1 bei Spannungseinbrüchen bei $U_s$ ) |
|                                               | max. 2 ms (Testpulsbreite; High-Testpulse an A1/A2)  |
|                                               | ≥ 100 ms (Testpulsbreite; High-Testpulse an A1/A2)   |
|                                               | Testpulsrate = 80 x Testpulsbreite                   |
|                                               | max. 5 ms (Testpulsbreite; Low-Testpulse an A1/A2)   |
|                                               | ≥ 50 ms (Testpulsrate; Low-Testpulse an A1/A2)       |
|                                               | Testpulsrate = 15 x Testpulsbreite                   |

### Ausgangsdaten

|                                         |                                                      |
|-----------------------------------------|------------------------------------------------------|
| Kontaktausführung                       | 2 Freigabestrompfade                                 |
|                                         | 1 Rückmeldestrompfad                                 |
| Kontaktmaterial                         | AgCuNi, + 0,2 µm Au                                  |
| Schaltspannung maximal                  | 250 V AC/DC (Schließer / Öffner, Lastkurve beachten) |
| Schaltspannung minimal                  | 15 V AC/DC (Schließer / Öffner)                      |
| Grenzdauerstrom                         | 5 A (Schließer, Derating beachten)                   |
|                                         | 100 mA (Öffner)                                      |
| Einschaltstrom maximal                  | 5 A (Schließer)                                      |
|                                         | 100 mA (Öffner)                                      |
| Einschaltstrom minimal                  | 5 mA (Schließer / Öffner)                            |
| Quadr. Summenstrom                      | 50 A <sup>2</sup> (Derating beachten)                |
| Abschaltleistung (ohmsche Last) maximal | 120 W (24 V DC, $\tau = 0$ ms, Öffnerkontakt: 2,4 W) |

# Koppelrelais - PSR-SPP- 24DC/FSP/2X1/1X2 - 2986957

## Technische Daten

### Ausgangsdaten

|                                           |                                                         |
|-------------------------------------------|---------------------------------------------------------|
|                                           | 192 W (48 V DC, $\tau = 0$ ms, Öffnerkontakt: 4,8 W)    |
|                                           | 162 W (60 V DC, $\tau = 0$ ms, Öffnerkontakt: 6 W)      |
|                                           | 66 W (110 V DC, $\tau = 0$ ms, Öffnerkontakt: 11 W)     |
|                                           | 60 W (220 V DC, $\tau = 0$ ms, Öffnerkontakt: 22 W)     |
|                                           | 1250 VA (250 V AC, $\tau = 0$ ms, Öffnerkontakt: 25 VA) |
| Abschaltleistung (induktive Last) maximal | 72 W (24 V DC, $\tau = 40$ ms, Öffnerkontakt: 2,4 W)    |
|                                           | 43 W (48 V DC, $\tau = 40$ ms, Öffnerkontakt: 4,8 W)    |
|                                           | 41 W (60 V DC, $\tau = 40$ ms, Öffnerkontakt: 6 W)      |
|                                           | 35 W (110 V DC, $\tau = 40$ ms, Öffnerkontakt: 11 W)    |
|                                           | 48 W (220 V DC, $\tau = 40$ ms, Öffnerkontakt: 22 W)    |
| Schaltleistung                            | min. 75 mW                                              |
| Lebensdauer mechanisch                    | 10x 10 <sup>6</sup> Schaltspiele                        |
| Ausgangssicherung                         | 10 A gL/gG (Schließer)                                  |
|                                           | 4 A gL/gG (für Low-Demand-Applikationen)                |
|                                           | 4 A gL/gG (Öffner)                                      |

### Allgemein

|                             |                                                                        |
|-----------------------------|------------------------------------------------------------------------|
| Relaistyp                   | Elektromechanisches Relais mit zwangsgeführten Kontakten nach EN 50205 |
| Nennbetriebsart             | 100 % ED                                                               |
| Nettogewicht                | 137,48 g                                                               |
| Einbaulage                  | beliebig                                                               |
| Montageart                  | Tragschienenmontage                                                    |
| Schutzart                   | IP20                                                                   |
|                             | IP54                                                                   |
| Schutzart Einbauort minimal | IP54                                                                   |
| Material Gehäuse            | PBT                                                                    |
| Farbe Gehäuse               | gelb                                                                   |

### Anschlussdaten

|                                 |                     |
|---------------------------------|---------------------|
| Anschlussart                    | Zugfederanschluss   |
| steckbar                        | ja                  |
| Leiterquerschnitt starr min     | 0,2 mm <sup>2</sup> |
| Leiterquerschnitt starr max     | 1,5 mm <sup>2</sup> |
| Leiterquerschnitt flexibel min. | 0,2 mm <sup>2</sup> |
| Leiterquerschnitt flexibel max. | 1,5 mm <sup>2</sup> |
| Leiterquerschnitt AWG min       | 24                  |
| Leiterquerschnitt AWG max       | 16                  |
| Abisolierlänge                  | 8 mm                |

### Sicherheitstechnische Kenngrößen

|                 |   |
|-----------------|---|
| Stopp-Kategorie | 0 |
|-----------------|---|

# Koppelrelais - PSR-SPP- 24DC/FSP/2X1/1X2 - 2986957

## Technische Daten

### Sicherheitstechnische Kenngrößen

|                                             |                                                                                                              |
|---------------------------------------------|--------------------------------------------------------------------------------------------------------------|
| Benennung                                   | IEC 61508 - High-Demand                                                                                      |
| Safety Integrity Level (SIL)                | 3 (max. 10 % des gesamten SIL; Diagnosedeckungsgrad (DC) der Ansteuereinheit an A1/A2 muss $\geq 90$ % sein) |
| Benennung                                   | IEC 61508 - Low-Demand                                                                                       |
| Safety Integrity Level (SIL)                | 3 (max. 10 % des gesamten SIL; Diagnosedeckungsgrad (DC) der Ansteuereinheit an A1/A2 muss $\geq 90$ % sein) |
| Benennung                                   | EN ISO 13849                                                                                                 |
| Performance Level (PL)                      | e (Diagnosedeckungsgrad (DC) der Ansteuereinheit an A1/A2 muss $\geq 99$ % sein)                             |
| Kategorie                                   | 4 (Diagnosedeckungsgrad (DC) der Ansteuereinheit an A1/A2 muss $\geq 99$ % sein)                             |
| Benennung                                   | EN 62061                                                                                                     |
| Safety Integrity Level Claim Limit (SIL CL) | 3 (max. 10 % des gesamten SIL; Diagnosedeckungsgrad (DC) der Ansteuereinheit an A1/A2 muss $\geq 90$ % sein) |
| Benennung                                   | EN 50156                                                                                                     |
| Safety Integrity Level (SIL)                | 3                                                                                                            |

### Normen und Bestimmungen

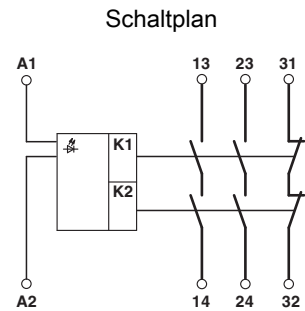
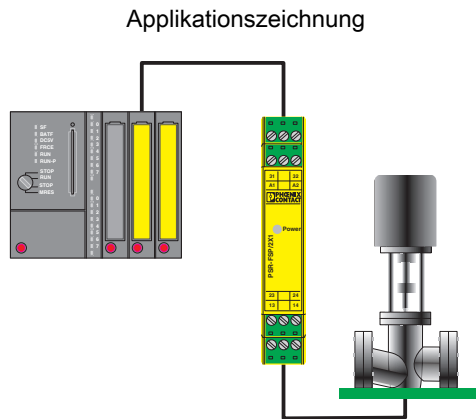
|                                     |                                                                                                               |
|-------------------------------------|---------------------------------------------------------------------------------------------------------------|
| Benennung                           | Luft- und Kriechstrecken zwischen den Stromkreisen                                                            |
| Normen/Bestimmungen                 | DIN EN 50178/VDE 0160                                                                                         |
| Bemessungsisolationsspannung        | 250 V                                                                                                         |
| Bemessungsstoßspannung / Isolierung | Sichere Trennung, verstärkte Isolierung 6 kV zwischen den Steuerstromkreisen (A1/A2), (31/32), (13/14, 23/24) |
| Verschmutzungsgrad                  | 2                                                                                                             |
| Überspannungskategorie              | III                                                                                                           |
| Schock                              | 15g                                                                                                           |
| Vibration (Betrieb)                 | 10 Hz ...150 Hz, 2g                                                                                           |
| Konformität                         | CE-konform                                                                                                    |

### Environmental Product Compliance

|            |                                                                |
|------------|----------------------------------------------------------------|
| China RoHS | Zeitraum für bestimmungsgemäße Verwendung: unbegrenzt = EFUP-e |
|            | Keine Gefahrstoffe über den Grenzwerten                        |

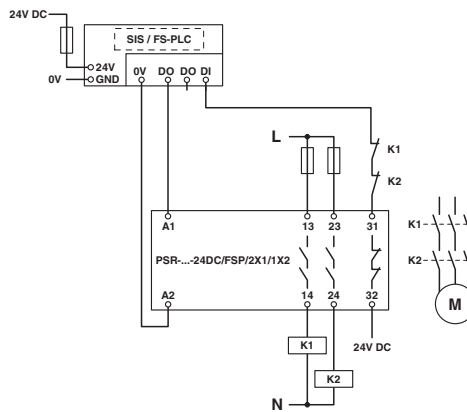
## Zeichnungen

# Koppelrelais - PSR-SPP- 24DC/FSP/2X1/1X2 - 2986957

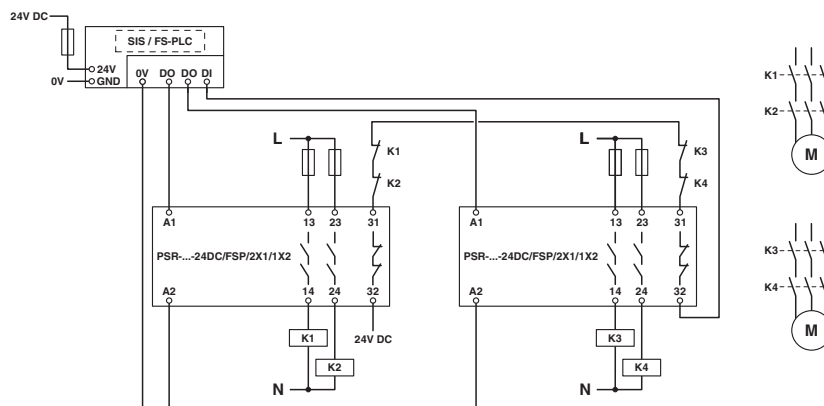


Beispiel einer galvanischen Trennung eines Sicherheits-SPS-Ausgangs vom Feld.

Schaltplan



Schaltplan



## Klassifikationen

eCl@ss

|            |          |
|------------|----------|
| eCl@ss 4.0 | 27371102 |
|------------|----------|

# Koppelrelais - PSR-SPP- 24DC/FSP/2X1/1X2 - 2986957

## Klassifikationen

### eCl@ss

|            |          |
|------------|----------|
| eCl@ss 4.1 | 27371102 |
| eCl@ss 5.0 | 27371901 |
| eCl@ss 5.1 | 27371900 |
| eCl@ss 6.0 | 27371800 |
| eCl@ss 7.0 | 27371819 |
| eCl@ss 8.0 | 27371819 |
| eCl@ss 9.0 | 27371819 |

### ETIM

|          |          |
|----------|----------|
| ETIM 2.0 | EC001449 |
| ETIM 3.0 | EC001449 |
| ETIM 4.0 | EC001449 |
| ETIM 5.0 | EC001449 |
| ETIM 6.0 | EC001449 |

### UNSPSC

|               |          |
|---------------|----------|
| UNSPSC 6.01   | 30211901 |
| UNSPSC 7.0901 | 39121501 |
| UNSPSC 11     | 39121501 |
| UNSPSC 12.01  | 39121501 |
| UNSPSC 13.2   | 39121501 |

## Approbationen

### Approbationen

---

#### Approbationen

UL Listed / cUL Listed / Functional Safety / cULus Listed

---

#### Ex Approbationen

---


### Approbationsdetails


|           |  |                                                                                                                                                       |               |
|-----------|--|-------------------------------------------------------------------------------------------------------------------------------------------------------|---------------|
| UL Listed |  | <a href="http://database.ul.com/cgi-bin/XYV/template/LISEXT/1FRAME/index.htm">http://database.ul.com/cgi-bin/XYV/template/LISEXT/1FRAME/index.htm</a> | FILE E 140324 |
|-----------|--|-------------------------------------------------------------------------------------------------------------------------------------------------------|---------------|

|            |  |                                                                                                                                                       |               |
|------------|--|-------------------------------------------------------------------------------------------------------------------------------------------------------|---------------|
| cUL Listed |  | <a href="http://database.ul.com/cgi-bin/XYV/template/LISEXT/1FRAME/index.htm">http://database.ul.com/cgi-bin/XYV/template/LISEXT/1FRAME/index.htm</a> | FILE E 140324 |
|------------|--|-------------------------------------------------------------------------------------------------------------------------------------------------------|---------------|

# Koppelrelais - PSR-SPP- 24DC/FSP/2X1/1X2 - 2986957

## Approbationen

|                   |                                                                                   |                  |
|-------------------|-----------------------------------------------------------------------------------|------------------|
| Functional Safety |  | 968/EZ 365.05/16 |
|-------------------|-----------------------------------------------------------------------------------|------------------|

|              |                                                                                   |
|--------------|-----------------------------------------------------------------------------------|
| cULus Listed |  |
|--------------|-----------------------------------------------------------------------------------|