



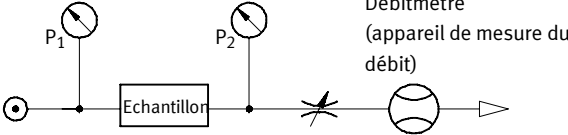

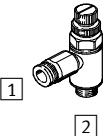
Combinaisons de fonctions, de limiteurs de débit et de limiteurs de débit unidirectionnels

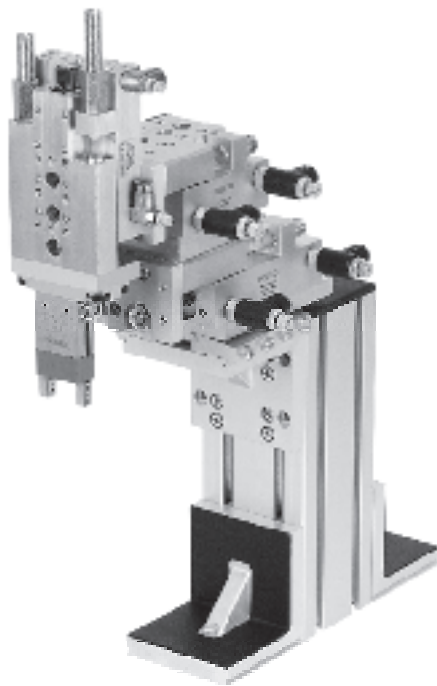


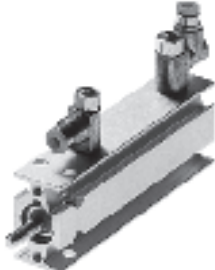
FESTO



Limiteurs de débit unidirectionnels

Caractéristiques

Informations générales		
Débit nominal normal qnN	Limiteur de débit d'échappement	Schéma de mesure du débit
Le débit nominal normal qnN est le débit volumique dans des conditions normales avec une pression d'entrée $p_1 = 6$ bars et avec une pression de sortie $p_2 = 5$ bars, mesuré à une température ambiante $t = 20^\circ\text{C}$.		
Débit normal qn	Limiteur d'alimentation	
Le débit normal est mesuré avec une pression d'entrée $p_1 = 6$ bars et une pression de sortie dans l'atmosphère ($p_2 = 0$ bar).		<p>Manomètre Manomètre</p>  <p>p_1 Pression d'entrée p_2 Pression de sortie</p>
Débit normal qn	Limiteur agissant des deux côtés	
Le débit normal est mesuré avec une pression d'entrée $p_1 = 6$ bars et une pression de sortie dans l'atmosphère ($p_2 = 0$ bar).		 <p>1 Raccords d'air comprimé 2 Raccord de travail</p>

Exemples d'application	
Mini-chariots SLT avec limiteur standard	Pince HGW avec mini-limiteur
	
	Vérin plat DZF avec mini-limiteur
	
	Vérins multimontage DMM avec mini-limiteur
	

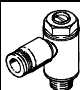
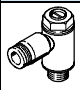




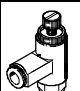
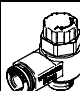

Limiteurs de débit unidirectionnels

Caractéristiques

Fonctions de limiteur et possibilités d'utilisation			
Symbole de connexion	Description	Symbole de connexion	Description
Vérin à double effet avec limiteur de débit unidirectionnel			
Limiteur d'échappement		Limiteur d'alimentation	
	<p>Vitesse réglable par limitation de l'échappement. En laissant libre le débit d'alimentation et en limitant l'échappement, le piston bouge entre des coussins d'air (amélioration du fonctionnement, même en présence d'alternances de charge).</p>		<p>Vitesse réglable à l'aller et au retour. Le débit d'air est le même dans les deux sens.</p>
Vérin à simple effet avec limiteur de débit unidirectionnel		Vérin à simple effet avec limiteur de débit	
Limiteur d'échappement et d'alimentation		Limiteur agissant des deux côtés	
	<p>Vitesse réglable à l'aller et au retour. Le débit d'air peut être réglé différemment pour les deux sens.</p>		<p>Le réglage de la vitesse par limitation des deux côtés est souvent appliqué à des vérins à simple effet ou de petite taille. L'avantage réside dans la simplicité d'application.</p>

Limiteurs de débit unidirectionnels

Récapitulatif

Fonction	Version	Type	Matériau	Caractéristiques du débit ¹⁾	Fonction de limiteur de débit		
					Echappement	Alimentation	les deux
					A	Z	O
Limiteur standard avec raccord instantané QS	Dans l'état monté, orientable sur 360° autour de l'axe de vissage						
	Réglage par vis à tête fendue						
		GRLA-...-QS-...-D GRLZ-...-QS-...-D	Métallique	Débit faible	■	■	-
					■	■	-
					■	-	-
					■	-	-
					■	-	-
	Réglage par vis à tête fendue						
		GRLA-...-QS-...-MF-D	Métallique	Débit moyen	■	-	-
	Réglage par vis à tête fendue						
		GRLA-F-...-QS-...-D	Métal chromé	Flux moyen	■	-	-
	Réglage par vis moletée						
		GRLA-...-QS-...-RS-D	Métallique	Débit faible	■	-	-
					■	-	-
					■	-	-
					■	-	-
					■	-	-
	Réglage par vis moletée						
		GRLA-...-QS-...-RS-MF-D	Métallique	Débit moyen	■	-	-
					■	-	-
Réglage par vis à tête fendue, raccord orientable sur 360°							
	GRXA-...-QS-...-D	Métallique	Débit faible	■	-	-	
				■	-	-	
				■	-	-	
Réglage par vis moletée							
	GRLA-...-QS-...-RS-B	Polymère	Débit élevé	■	-	-	
				■	-	-	
				■	-	-	
Réglage par bouton tournant							
	VFOV-LE...	Polymère	Flux moyen	■	-	-	
Réglage avec vis à tête fendue pour raccords Quick Start							
	VFOC-E-... VFOC-S-...	Métallique	Débit faible	■	■	-	
				■	■	-	

1) Débit faible : réglage précis pour une vitesse faible
 Débit moyen : réglage précis pour une vitesse moyenne
 Débit élevé : réglage précis pour une vitesse élevée

Limiteurs de débit unidirectionnels

Récapitulatif

FESTO

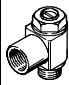



Type	Raccord pneumatique							Type de tuyau ¹⁾	Sans cuivre ni PTFE	→ Page/ Internet
	Filetage	Ø de tuyau [mm]								
		3	4	6	8	10	12			
Dans l'état monté, orientable sur 360° autour de l'axe de vissage										
Réglage par vis à tête fendue										
GRLA-...-QS-...-D	M5	■	■	■	-	-	-	PUN/PAN/PLN/PFAN (à calibrage extérieur)	■	13
GRLZ-...-QS-...-D	G1/8	■	■	■	■	-	-		■	
	G1/4	-	-	■	■	■	-		■	
	G3/8	-	-	■	■	■	-		■	
	G1/2	-	-	-	-	-	■		■	
Réglage par vis à tête fendue										
GRLA-...-QS-...-MF-D	G1/8	-	-	■	■	-	-	PUN/PAN/PLN/PFAN (à calibrage extérieur)	■	13
Réglage par vis à tête fendue										
GRLA-F-...-QS-...-D	G1/8	-	■	■	■	-	-	PUN/PAN/PLN/PFAN (à calibrage extérieur)	■	20
	G1/4	-	-	■	■	-	-		■	
Réglage par vis moletée										
GRLA-...-QS-...-RS-D	M5	■	■	■	-	-	-	PUN/PAN/PLN/PFAN (à calibrage extérieur)	■	13
	G1/8	■	■	■	■	-	-		■	
	G1/4	-	-	■	■	■	-		■	
	G3/8	-	-	■	■	■	-		■	
	G1/2	-	-	-	-	-	■		■	
Réglage par vis moletée										
GRLA-...-QS-...-RS-MF-D	G1/8	-	-	■	■	-	-	PUN/PAN/PLN/PFAN (à calibrage extérieur)	■	13
Réglage par vis à tête fendue, raccord orientable sur 360°										
GRXA-...-QS-...-D	M5	■	■	■	-	-	-	PUN/PAN/PLN/PFAN (à calibrage extérieur)	■	13
	G1/8	■	■	■	■	-	-		■	
	G1/4	-	-	■	■	■	-		■	
Réglage par vis moletée										
GRLA-...-QS-...-RS-B	G1/8	-	-	■	■	-	-	PUN/PAN/PLN/PFAN (à calibrage extérieur)	-	13
	G1/4	-	-	■	■	-	-		-	
	G3/8	-	-	■	■	-	-		-	
Réglage par bouton tournant										
VFOV-LE...	G1/8	-	■	■	■	-	-	PUN/PAN/PLN/PFAN (à calibrage extérieur)	■	26
Réglage avec vis à tête fendue pour raccords Quick Start										
VFOC-E-...	-	-	■	-	-	-	-	PUN/PAN/PLN/PFAN (à calibrage extérieur)	-	29
VFOC-S-...	-	-	-	■	-	-	-		-	

1) Tuyaux → Internet : Tuyau

Limiteurs de débit unidirectionnels

FESTO

Fourniture

Fonction	Version	Type	Matériau	Caractéristiques du débit ¹⁾	Fonction de limiteur de débit			
					Echappement	Alimentation	les deux	
					A	Z	O	
Limiteur standard avec raccord taraudé	Réglage par vis à tête fendue							
		GRLA-...-B	Métallique	Débit moyen	■	■	■	
		GRLZ-...-B			■	■	–	
		GRLO-...-B			■	■	–	
					■	–	–	
					■	–	–	
	Réglage par vis moletée							
		GRLA-...-RS-B	Métallique	Débit moyen	■	■	–	
		GRLZ-...-RS-B			■	■	–	
					■	■	–	
	Limiteur standard avec raccord cannelé PK	Réglage par vis à tête fendue						
			GRLA-...-PK-...-B	Métallique	Débit moyen	■	■	■ ²⁾
GRLZ-...-PK-...-B			■			■	–	
GRLO-...-PK-...-B			■			■	–	
Réglage par vis moletée								
		GRLA-...-PK-...-RS-B	Métallique	Débit moyen	■	■	–	
		GRLZ-...-PK-...-RS-B			■	■	–	
					■	■	–	

- 1) Débit faible : réglage précis pour une vitesse faible
 Débit moyen : réglage précis pour une vitesse moyenne
 Débit élevé : réglage précis pour une vitesse élevée

- 2) Uniquement pour des tuyaux de Ø intérieur 3 mm

Limiteurs de débit unidirectionnels

Fourniture

FESTO

Type	Raccord pneumatique							Type de tuyau ¹⁾	Sans cuivre ni PTFE	→ Page/ Internet
	Filetage	Ø de tuyau [mm]								
		3	4	6	8	10	12			
Réglage par vis à tête fendue										
GRLA-...-B	M5	Selon le raccord à vis						-	-	47
GRLZ-...-B	G1/8									
GRLO-...-B	G1/4									
	G3/8									
	G1/2									
	G3/4									
Réglage par vis moletée										
GRLA-...-RS-B	M5	Selon le raccord à vis						-	-	47
GRLZ-...-RS-B	G1/8									
	G1/4									
Réglage par vis à tête fendue										
GRLA-...-PK-...-B	M5	■	■	-	-	-	-	PU/PL/PP (à calibrage intérieur)	-	53
GRLZ-...-PK-...-B	G1/8	■	■	■	-	-	-			
GRLO-...-PK-...-B	G1/4	-	■	■	-	-	-			
Réglage par vis moletée										
GRLA-...-PK-...-RS-B	M5	■	-	-	-	-	-	PU/PL/PP (à calibrage intérieur)	-	53
GRLZ-...-PK-...-RS-B	G1/8	-	■	■	-	-	-			
	G1/4	-	■	■	-	-	-			

1) Tuyaux → Internet : Tuyau

Limiteurs de débit unidirectionnels

Fourniture

Fonction	Version	Type	Matériau	Caractéristiques du débit ¹⁾	Fonction de limiteur de débit		
					Echappement	Alimentation	les deux
					A	Z	O
Mini-limiteur de débit avec raccord instantané QS	Réglage par vis à tête fendue						
		GRLA-...-QS-... GRLZ-...-QS-... GRLO-...-QS-...	Métallique	Débit faible	■	■	■
		GRLA-...-QS-...-LF-C GRLZ-...-QS-...-LF-C GRLO-...-QS-...-LF-C			■	■	■
					GRGA-...-QS-... GRGZ-...-QS-... GRGO-...-QS-...	Métallique	Débit faible
	GRGA-...-QS-...-LF-C GRGZ-...-QS-...-LF-C GRGO-...-QS-...-LF-C		■	■	■		
	Mini-limiteur de débit avec raccord taraudé						
Mini-limiteur de débit avec raccord taraudé	Réglage par vis à tête fendue						
		GRLA-... GRLZ-... GRLO-...	Métallique	Débit faible	■	■	■
					GRLA-...-LF-C GRLZ-...-LF-C GRLO-...-LF-C	■	■
Mini-limiteur de débit avec raccord cannelé PK							
Mini-limiteur de débit avec raccord cannelé PK	Réglage par vis à tête fendue						
		GRLA-...-PK-...-LF-C GRLZ-...-PK-...-LF-C GRLO-...-PK-...-LF-C	Métallique	Débit faible	■	■	■
					GRGA-...-PK-...-LF-C GRGZ-...-PK-...-LF-C GRGO-...-PK-...-LF-C	■	■
Limiteur anticorrosion avec raccord taraudé							
Limiteur anticorrosion avec raccord taraudé	Réglage par vis à tête fendue						
		CRGRLA-...-B	Acier inoxydable	Débit moyen	■	-	-
					■	-	-
					■	-	-
					■	-	-
		■			-	-	

1) Débit faible : réglage précis pour une vitesse faible
 Débit moyen : réglage précis pour une vitesse moyenne
 Débit élevé : réglage précis pour une vitesse élevée

Limiteurs de débit unidirectionnels

Fourniture

FESTO

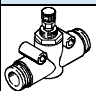
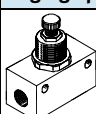

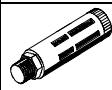
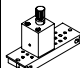

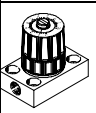
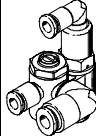

Type	Raccord pneumatique							Type de tuyau ¹⁾	Sans cuivre ni PTFE	→ Page/ Internet
	Filetage	Ø de tuyau [mm]								
		3	4	6	8	10	12			
Réglage par vis à tête fendue										
GRLA-...-QS-... GRLZ-...-QS-... GRLO-...-QS-...	M3	■	-	-	-	-	-	PUN/PAN/PLN/PFAN (à calibrage extérieur)	-	42
GRLA-...-QS-...-LF-C GRLZ-...-QS-...-LF-C GRLO-...-QS-...-LF-C	M5	■	■	-	-	-	-	-	-	
GRGA-...-QS-... GRGZ-...-QS-... GRGO-...-QS-...	M3	■	-	-	-	-	-	PUN/PAN/PLN/PFAN (à calibrage extérieur)	-	
GRGA-...-QS-...-LF-C GRGZ-...-QS-...-LF-C GRGO-...-QS-...-LF-C	M5	■	■	-	-	-	-	-	-	
Réglage par vis à tête fendue										
GRLA-... GRLZ-... GRLO-...	M3	Selon le raccord à vis							-	59
GRLA-...-LF-C GRLZ-...-LF-C GRLO-...-LF-C	M5								-	
Réglage par vis à tête fendue										
GRLA-...-PK-...-LF-C GRLZ-...-PK-...-LF-C GRLO-...-PK-...-LF-C	M5	■	-	-	-	-	-	PU/PL/PP (à calibrage intérieur)	-	62
GRGA-...-PK-...-LF-C GRGZ-...-PK-...-LF-C GRGO-...-PK-...-LF-C	M5	■	-	-	-	-	-	-	-	
Réglage par vis à tête fendue										
CRGRLA-...-B	M5 G1/8 G1/4 G3/8 G1/2	Selon le raccord à vis							- - - - -	65
									-	
									-	
									-	
									-	

1) Tuyaux → Internet : Tuyau

Limiteurs de débit unidirectionnels

FESTO

Fourniture

Fonction	Version	Type	Matériau	Caractéristiques du débit ¹⁾	Sens de l'étranglement		
					Echappement	Alimentation	les deux
					A	Z	O
Limiteur standard avec raccord instantané QS	Réglage par vis moletée						
		GR-QS-...	Polymère	Débit moyen	■	■	-
		GR-QS-...-LF		Débit faible	■	■	-
		GRO-QS-...		Débit moyen	-	-	■
Limiteur standard avec raccord fileté	Réglage par vis moletée						
		GR-...-B	Métallique	Débit moyen	■	■	-
		GRA-...-B			■	■	-
					■	■	-
					■	■	-
					■	■	-
					■	■	-
		■			■	-	
Combinaisons de limiteur de débit avec silencieux, avec filetage	Réglage par vis à tête fendue, à visser directement sur le distributeur						
		GRE-...	Métallique	Débit moyen	■	-	-
					■	-	-
					■	-	-
					■	-	-
		GRU-...	Polymère	Débit élevé	■	-	-
					■	-	-
					■	-	-
■					-	-	
Limiteur standard avec raccord cannelé PK, montage sur cadre	Réglage par vis moletée						
		GRF-PK-3-...	Métallique	Débit faible	■	■	-
Limiteur de précision avec raccord cannelé PK	Réglage par bouton tournant						
		GRP-...-PK-... GRPO-...-PK-...	Polymère	Débit faible	■	■	■
Limiteur de précision sur embase		GRP-...-1/8-AL GRPO-...-1/8-AL	Polymère	Débit faible	■	■	■
Combinaison de fonctions avec limiteur de débit unidirectionnel et clapet anti-retour piloté	Réglage par vis à tête fendue						
		GRXA-HG-...-QS-...	Métallique	Débit élevé	■	-	-
■					-	-	
Limiteur de débit unidirectionnel avec 5 plages de limiteur au choix	Réglage de précision avec six pans intérieur et réglage de la zone à l'aide d'un sélecteur						
	GRLSA-1/8-QS-6	Métallique	Débit faible	■	-	-	

1) Débit faible : réglage précis pour une vitesse faible
 Débit moyen : réglage précis pour une vitesse moyenne
 Débit élevé : réglage précis pour une vitesse élevée

Limiteurs de débit unidirectionnels

Fourniture

FESTO

Type	Raccord pneumatique							Type de tuyau ¹⁾	Sans cuivre ni PTFE	→ Page/ Internet
	Filetage	Ø de tuyau [mm]								
		3	4	6	8	10	12			
Réglage par vis moletée										
GR-QS-...	-	■	■	■	■	-	-	PUN/PAN/PLN/PFAN	-	68
GR-QS-...-LF	-	-	■	■	-	-	-	(à calibrage extérieur)	-	
GRO-QS-...	-	■	■	■	-	-	-		-	
Réglage par vis moletée										
GR-...-B	M3	Selon le raccord à vis						-	72	
GRA-...-B	M5							-		
	G1/8							-		
	G1/4							-		
	G3/8							-		
	G1/2							-		
	G3/4							-		
Réglage par vis à tête fendue, à visser directement sur le distributeur										
GRE-...	G1/8	-	-	-	-	-	-	-	77	
	G1/4	-	-	-	-	-	-	-		
	G3/8	-	-	-	-	-	-	-		
	G1/2	-	-	-	-	-	-	-		
GRU-...	G1/8	-	-	-	-	-	-	-		
	G1/4	-	-	-	-	-	-	-		
	G3/8	-	-	-	-	-	-	-		
	G1/2	-	-	-	-	-	-	-		
	G3/4	-	-	-	-	-	-	-	-	
Réglage par vis moletée										
GRF-PK-3-...	-	■	-	-	-	-	-	PU/PL/PP (à calibrage intérieur)	-	80
Réglage par bouton tournant										
GRP-...-PK-...	-	■	■	-	-	-	-	PU/PL/PP (à calibrage intérieur)	-	86
GRPO-...-PK-...										
GRP-...-1/8-AL	G1/8	-	-	-	-	-	-	-	-	82
GRPO-...-1/8-AL										
Réglage par vis à tête fendue										
GRXA-HG-...-QS-...	G1/8	-	■	■	-	-	-	PUN/PAN/PLN/PFAN (à calibrage extérieur)	-	38
	G1/4	-	-	■	■	-	-		-	
Réglage avec six pans intérieur et réglage de la zone à l'aide d'un sélecteur										
GRLSA-1/8-QS-6	G1/8	-	-	■	-	-	-	PUN/PAN/PLN/PFAN (à calibrage extérieur)	-	29

1) Tuyaux → Internet : Tuyau

Limiteurs de débit unidirectionnels

FESTO

Codes de type

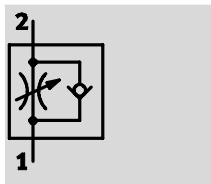
		GRGA	-	M5	-	QS	-	3	-	RS	-	LF	-	C	-	
Type																
Raccord orientable sortie L																
GRLA	Limiteur de débit unidirectionnel à l'échappement															
CRGRLA	Limiteur de débit unidirectionnel à l'échappement, anti-corrosion															
GRLZ	Limiteur de débit unidirectionnel à l'alimentation															
GRLO	Limiteur de débit sans fonction anti-retour															
Raccord orientable parallèle																
GRGA	Limiteur de débit unidirectionnel à l'échappement															
GRGZ	Limiteur de débit unidirectionnel à l'alimentation															
GRGO	Limiteur de débit sans fonction anti-retour															
Raccord orientable à volonté																
GRXA	Limiteur de débit unidirectionnel à l'échappement															
Montage pupitre et tuyauterie																
GR	Limiteur de débit unidirectionnel															
GRA	Limiteur de débit unidirectionnel															
GRO	Limiteur de débit sans fonction anti-retour															
Filetage et taraudage de raccordement																
M3	Filetage métrique M3															
M5	Filetage métrique M5															
1/8	Filetage au pas de gaz G1/8															
1/4	Filetage au pas de gaz G1/4															
3/8	Filetage au pas de gaz G3/8															
1/2	Filetage au pas de gaz G1/2															
3/4	Filetage au pas de gaz G3/4															
Raccord de tuyau																
Type de raccordement																
QS	Raccord instantané pour tuyaux à calibrage extérieur															
PK	Raccord cannelé pour tuyaux à calibrage intérieur															
pour Ø extérieur de tuyau ou Ø intérieur de tuyau																
3	3 mm															
4	4 mm															
6	6 mm															
8	8 mm															
10	10 mm															
Élément de réglage																
RS	Vis moletée															
	Vis à tête fendue															
Caractéristiques du débit																
LF, MF	Débit faible, débit moyen															
Génération																
	Série A															
B	Série B															
C	Série C															
D ¹	série D															
Remarque sur les matériaux																
CT ¹⁾	Sans cuivre, ni PTFE, ni silicone															

1) La série D, étant entièrement exempte de cuivre, PTFE et de silicone, comporte le code supplémentaire "CT" dans les codes de type

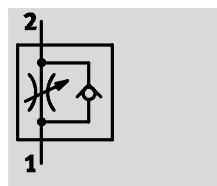
Limiteurs de débit unidirectionnels

Fiche de données techniques – Limiteur standard avec raccord instantané QS, série D

Fonction



Limiteur de débit unidirectionnel à l'échappement
GRLA/GRXA



Limiteur de débit unidirectionnel à l'alimentation
GRLZ

- Débit faible : réglage précis pour une vitesse faible
- Raccord instantané QS
- Raccord orientable, pouvant pivoter sur 360° une fois monté

Variantes :

- Réglage avec vis à tête fendue ou moletée
- Raccord orientable sortie L
- Raccord orientable sortie parallèle



GRL...-QS-...-D

GRL...-QS-...-RS-D

GRXA-...-QS-...-D

Caractéristiques techniques générales								
Filetage			M5	G1/8	G1/4	G3/8	G1/2	
Fonction de distributeur	GRLA/GRXA	Fonction de limiteur de débit unidirectionnel à l'échappement						
	GRLZ	Fonction de limiteur de débit unidirectionnel à l'alimentation						
Élément de réglage	Vis moletée ou à tête fendue							
Type de fixation	A visser							
Position de montage	Indifférente							
Propriétés particulières	GRLA/GRLZ	A l'état monté, orientable à volonté autour de l'axe de vissage						
	GRXA	Raccord orientable à volonté				-	-	
Couple de serrage max.	GRL...-D	[Nm]	1,5	5,5	11	20	40	

Conditions de fonctionnement et d'environnement							
Filetage			M5	G1/8	G1/4	G3/8	G1/2
Fluide de service	Air déshydraté, lubrifié ou non lubrifié, finesse de filtration 40µm						
Pression de service	[bar]	0,2 ... 10					
Température de stockage	[°C]	-10 ... +40					
Température ambiante	[°C]	-10 ... +60					
Température du fluide	[°C]	-10 ... +60					

Poids [g]							
Filetage			M5	G1/8	G1/4	G3/8	G1/2
	GRL...-D		13	22	42	60	106
	GRXA-...-D		-	16	26	47	-
	GRLA-...-MF-D		-	32	-	-	-
	GRLA-...-RS-D		14	23	30	40	-
	GRLA-...-RS-QS...D		-	24	50	72	124
	GRLA-...-RS-QS...MF-D		-	40	-	-	-

Limiteurs de débit unidirectionnels

FESTO

Fiche de données techniques – Limiteur standard avec raccord instantané QS, série D

Débit nominal normal qnN [l/min] à 6 bars → 5 bars							
Filetage	M5	G1/8	G1/4	G3/8	G1/2		
Fonction de limiteur de débit unidirectionnel à l'échappement							
Caractéristiques de débit		LF	MF	LF	LF	LF	LF
GRLA-/GRXA- ... -D	QS-3	D ¹	0 ... 100	–	0 ... 130	–	–
		R ²⁾	60 ... 100	–	100 ... 130	–	–
	QS-4	D	0 ... 100	–	0 ... 160	–	–
		R	65 ... 110	–	120 ... 190	–	–
	QS-6	D	0 ... 115	0 ... 400	0 ... 185	0 ... 400	0 ... 495
		R	70 ... 110	290 ... 420	160 ... 240	290 ... 420	320 ... 495
	QS-8	D	–	0 ... 475	0 ... 215	0 ... 475	0 ... 820
		R	–	325 ... 500	175 ... 250	325 ... 500	450 ... 850
	QS-10	D	–	–	–	0 ... 480	0 ... 900
		R	–	–	–	345 ... 500	540 ... 975
	QS-12	D	–	–	–	–	0 ... 1 580
		R	–	–	–	–	925 ... 1 605
Fonction de limiteur de débit unidirectionnel à l'alimentation							
GRLZ-...-D	QS-3	D	0 ... 100	–	0 ... 130	–	–
		R	60 ... 100	–	100 ... 130	–	–
	QS-4	D	0 ... 100	–	0 ... 160	–	–
		R	65 ... 110	–	120 ... 190	–	–
	QS-6	D	0 ... 115	–	0 ... 185	–	–
		R	70 ... 110	–	160 ... 240	–	–
	QS-8	D	–	–	0 ... 215	–	–
		R	–	–	175 ... 250	–	–

- 1) D : sens de l'étranglement
2) R : sens retour

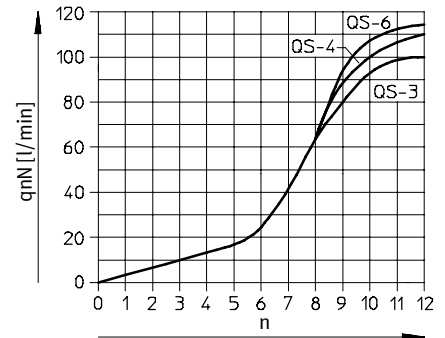
Débit normal qn [l/min] à 6 bars → 0 bar							
Filetage	M5	G1/8	G1/4	G3/8	G1/2		
Fonction de limiteur de débit unidirectionnel à l'échappement							
Caractéristiques de débit		LF	MF	LF	LF	LF	LF
GRLA-/GRXA- ... -D	QS-3	D ¹	0 ... 145	–	0 ... 180	–	–
		R ²⁾	150 ... 170	–	200 ... 220	–	–
	QS-4	D	0 ... 165	–	0 ... 250	–	–
		R	140 ... 160	–	270 ... 300	–	–
	QS-6	D	0 ... 185	0 ... 600	0 ... 370	0 ... 600	0 ... 740
		R	145 ... 170	570 ... 680	330 ... 390	570 ... 680	840 ... 890
	QS-8	D	–	0 ... 720	0 ... 400	0 ... 720	0 ... 1 300
		R	–	610 ... 760	330 ... 410	610 ... 760	1 080 ... 1 420
	QS-10	D	–	–	–	0 ... 760	0 ... 1 400
		R	–	–	–	630 ... 790	1 160 ... 1 620
	QS-12	D	–	–	–	–	0 ... 2 220
		R	–	–	–	–	1 910 ... 2 500
Fonction de limiteur de débit unidirectionnel à l'alimentation							
GRLZ-...-D	QS-3	D	0 ... 135	–	0 ... 200	–	–
		R	130 ... 160	–	180 ... 200	–	–
	QS-4	D	0 ... 160	–	0 ... 300	–	–
		R	150 ... 180	–	260 ... 290	–	–
	QS-6	D	0 ... 170	–	0 ... 340	–	–
		R	160 ... 200	–	390 ... 460	–	–
	QS-8	D	–	–	0 ... 370	–	–
		R	–	–	390 ... 470	–	–

- 1) D : sens de l'étranglement
2) R : sens retour

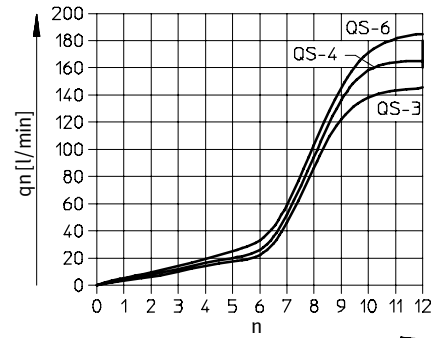
Limiteurs de débit unidirectionnels

Fiche de données techniques – Limiteur standard avec raccord instantané QS, série D

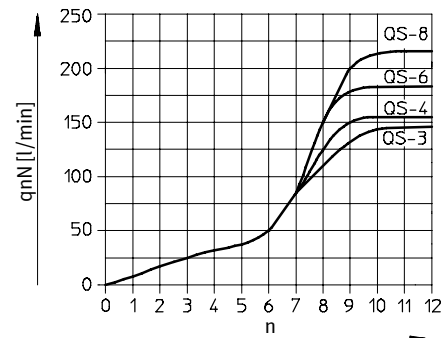
Débit nominal normal q_{nN} [l/min] à 6 bars → 5 bars selon le nombre de tours de vissage n
Filetage M5



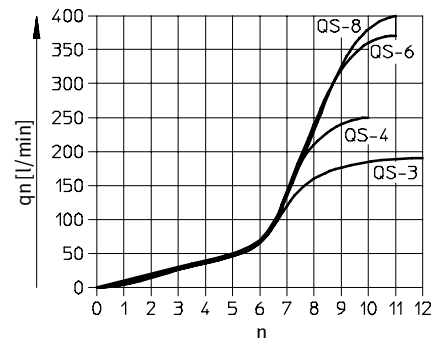
Débit normal q_n à 6 bars → 0 bar selon le nombre de tours de vissage n
Filetage M5



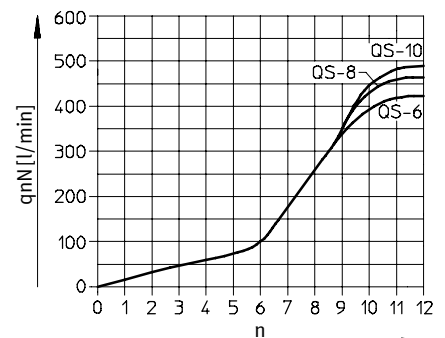
Filetage G1/8



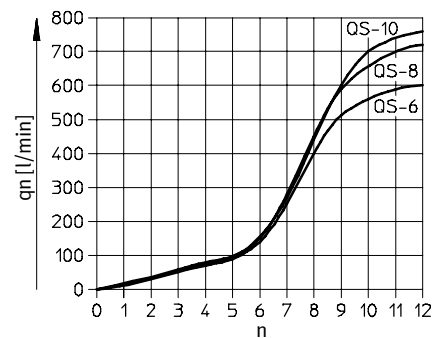
Filetage G1/8



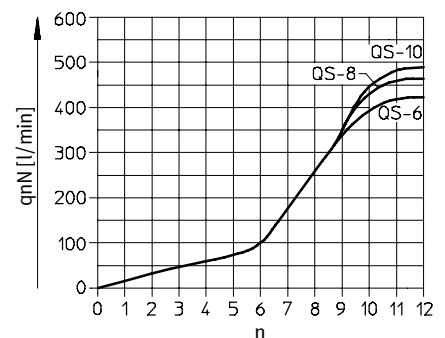
Filetage G1/8 avec débit MF



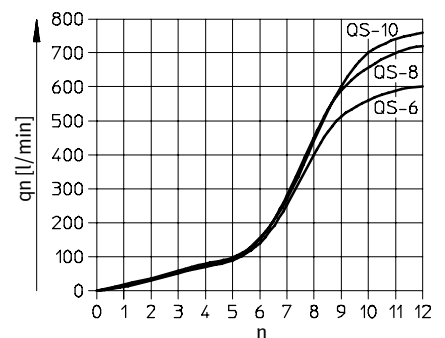
Filetage G1/8 avec débit MF



Filetage G1/4



Filetage G1/4

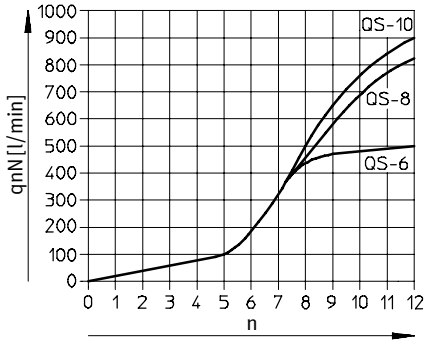


Limiteurs de débit unidirectionnels

Fiche de données techniques – Limiteur standard avec raccord instantané QS, série D

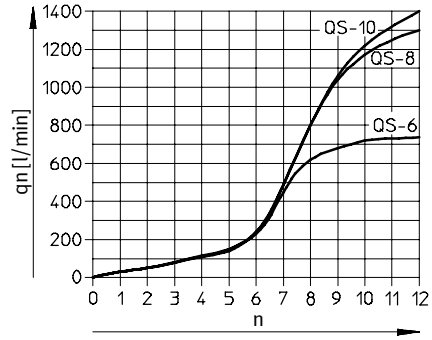
Débit nominal normal qnN [l/min] à 6 bars → 5 bars selon le nombre de tours de vissage n

Filetage G3/8

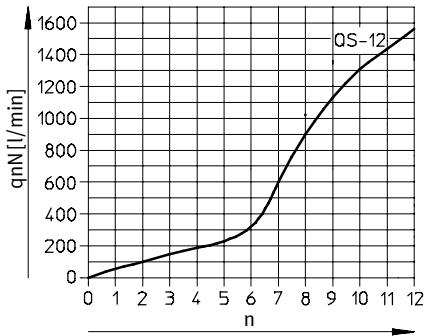


Débit normal qn à 6 bars → 0 bar selon le nombre de tours de vissage n

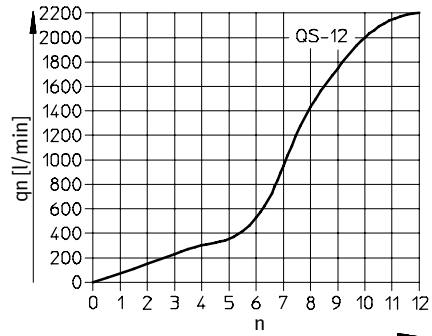
Filetage G3/8



Filetage G1/2

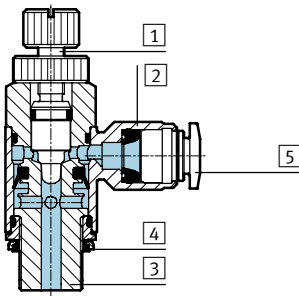


Filetage G1/2



Matériaux

Coupe fonctionnelle

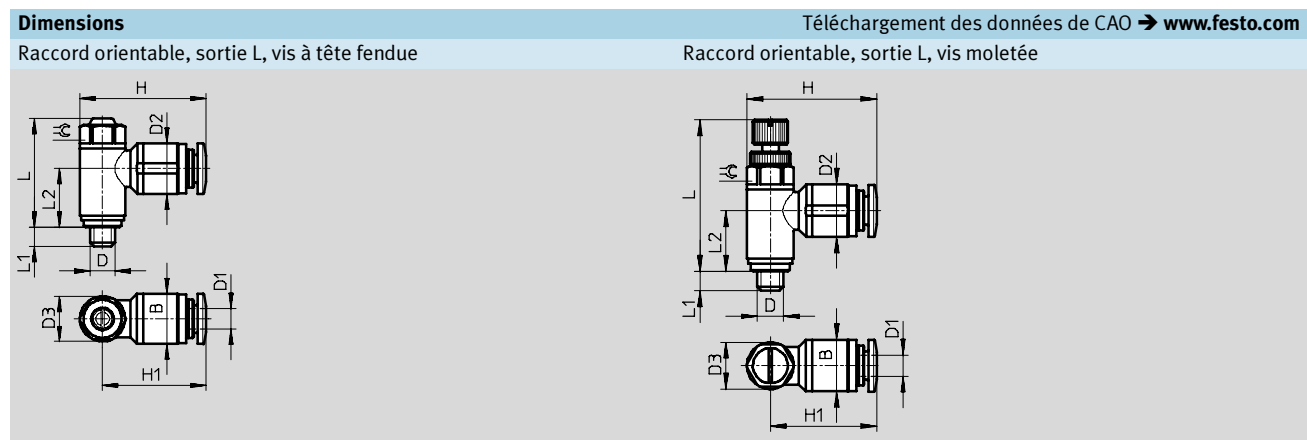


Régulateur de débit

[1] Vis de réglage	Vis à tête fendue : laiton
	Vis moletée : acier inoxydable fortement allié
[2] Raccord orientable	Zinc moulé sous pression
[3] Embout fileté	Alliage d'aluminium corroyé (M5 : laiton nickelé)
[4] Joint	Caoutchouc nitrile
[5] Bague de déverrouillage	Polyacétal
Remarque sur les matériaux	Version sans cuivre, ni PTFE, ni silicone → Références

Limiteurs de débit unidirectionnels

Fiche de données techniques – Limiteur standard avec raccord instantané QS, série D

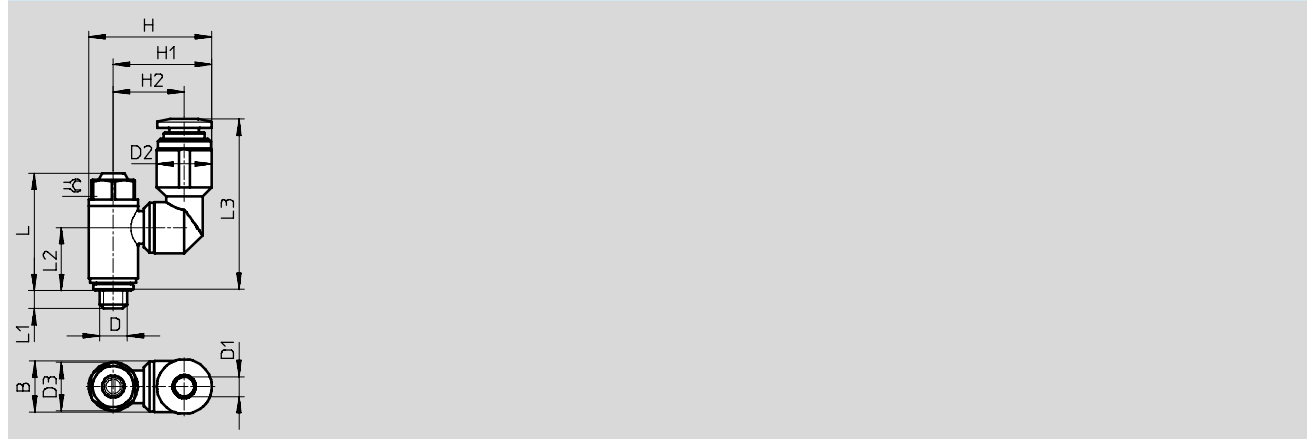


Filetage D	Ø extérieur de tuyau D1	B	D2 Ø	D3 Ø	H	H1	L max.	L1	L2	↺
Raccord orientable, sortie L, vis à tête fendue										
M5	3	8,9	8,2 +0,15	8,9 ±0,07	22,4	18	21,4	3,7 +0,17/-0,25	11,65	8
	4	9,9	10,0 ±0,2		24,7	20,3			10,65	
	6	12	12,0 ±0,2		26,5	22				
G1/8	3	13,8	10,2 ±0,2	13,8 ±0,07	31,9	25	26,9	5,1 +0,17/-0,25	14,4	12
	4		12,5 ±0,2		29,4	22,5			13,7	
	6		14,5 ±0,2		32,6	25,7			17,2	
	8		12,5 ±0,2		35,6	28,7				
G1/8 (MF)	6	17,8	12,5 ±0,2	17,8 ±0,15	36,6	27,7	31,5	5,9 +0,17/-0,25	16,1	15
	8		14,5 ±0,2		39,6	30,7				
G1/4	6	17,8	12,5 ±0,2	17,8 ±0,15	36,6	27,7	31,5	5,9 +0,17/-0,25	16,1	15
	8		14,5 ±0,2		42,0	33,1				
	10		17,5 ±0,2		42,0	33,1				
G3/8	6	22,4	12,5 ±0,2	22,4 ±0,15	39,8	28,6	36,0	6,95 +0,15/-0,3	20,3	19
	8		14,5 ±0,2		44,1	32,9			19,3	
	10		17,5 ±0,2		46,7	35,5				
G1/2	12	27,8	20,5 ±0,15	27,8 ±0,15	55,3	41,4	42,3	8,15 +0,15/-0,3	23,0	24
Raccord orientable, sortie L, vis moletée										
M5	3	8,9	8,2 +0,15	8,9 ±0,07	22,4	18	31,3	3,7 +0,17/-0,25	11,65	8
	4	9,9	10,0 ±0,2		24,7	20,3			10,65	
	6	12	12,0 ±0,2		26,5	22				
G1/8	3	13,8	10,2 ±0,2	13,8 ±0,07	31,9	25	40,4	5,1 +0,17/-0,25	14,4	12
	4		10,2 ±0,2		29,4	22,5			14,4	
	6		12,5 ±0,2		32,6	25,7			13,7	
G1/8 (MF)	6	13,8	12,5 ±0,2	17,8 ±0,15	36,6	27,7	48	5,1 +0,17/-0,25	17,2	15
	8		14,5 ±0,2		39,6	30,7				
G1/4	6	17,8	12,5 ±0,2	17,8 ±0,15	36,6	27,7	48,3	5,9 +0,17/-0,25	16,1	15
	8		14,5 ±0,2		42,0	33,1				
	10		17,5 ±0,2		42,0	33,1				
G3/8	6	22,4	12,5 ±0,2	22,4 ±0,15	39,8	28,6	55,3	6,95 +0,15/-0,3	20,3	19
	8		14,5 ±0,2		44,1	32,9			19,3	
	10		17,5 ±0,2		46,7	35,5				
G1/2	12	27,8	20,5 ±0,15	27,8 ±0,15	55,3	41,4	65,7	8,15 +0,15/-0,3	23,0	24

Limiteurs de débit unidirectionnels

Fiche de données techniques – Limiteur standard avec raccord instantané QS, série D

Dimensions Téléchargement des données de CAO → www.festo.com
 Raccord orientable, sortie parallèle et orientable, vis à tête fendue

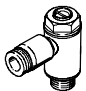




Filetage D	Ø extérieur de tuyau D1	B	D2 Ø +0,15/-0,1	D3 Ø	H	H1	H2	L	L1	L2	L3	≙
M5	3	8,9	8,2	8,9 ±0,07	20,7	16,25	12,15	21,4	3,6	11,5	29,6	8
	4		10		22,4	17,95	12,95	21,4	3,6	11,5	31,3	8
	6		12,2		24,7	20,25	14,15	21,4	3,6	11,5	33	8
G1/8	3	13,8	10,2	13,8 ±0,07	27,6	20,7	15,6	26,9	4,9	14,1	37	12
	4		10,2		27,6	20,7	15,6	26,9	4,9	14,1	34,5	12
	6		12,2		29,6	22,7	16,6	26,9	4,9	14,1	36,7	12
	8		14,2		31,6	24,7	17,6	26,9	4,9	14,1	38,9	12
G1/4	6	17,8	12,2	17,8 ±0,15	33,6	24,7	18,6	31,5	5,7	17,5	40,1	15
	8		14,2		35,6	26,7	19,6	31,5	5,7	17,5	42,3	15
	10		17,5		38,9	30	21,25	31,5	5,7	17,5	44,3	15

Limiteurs de débit unidirectionnels

FESTO

Fiche de données techniques – Limiteur standard avec raccord instantané QS, série D

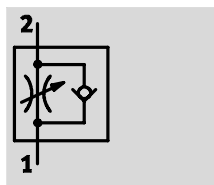
Références						
Modèle	Filetage	Pour Ø extérieur de tuyau [mm]	Débit	Fonction de limiteur de débit unidirectionnel à l'échappement		Fonction de limiteur de débit unidirectionnel à l'alimentation
				N° pièce	Type	N° pièce Type
Raccord orientable, sortie L, vis à tête fendue						
	M5	3	LF	193 137	GRLA-M5-QS-3-D	193 153 GRLZ-M5-QS-3-D
		4	LF	193 138	GRLA-M5-QS-4-D	193 154 GRLZ-M5-QS-4-D
		6	LF	193 139	GRLA-M5-QS-6-D	193 155 GRLZ-M5-QS-6-D
	G ¹ / ₈	3	LF	193 142	GRLA- ¹ / ₈ -QS-3-D	193 156 GRLZ- ¹ / ₈ -QS-3-D
		4	LF	193 143	GRLA- ¹ / ₈ -QS-4-D	193 157 GRLZ- ¹ / ₈ -QS-4-D
		6	LF	193 144	GRLA- ¹ / ₈ -QS-6-D	193 158 GRLZ- ¹ / ₈ -QS-6-D
		6	MF	537 075	GRLA- ¹ / ₈ -QS-6-MF-D	–
		8	LF	193 145	GRLA- ¹ / ₈ -QS-8-D	193 159 GRLZ- ¹ / ₈ -QS-8-D
		8	MF	537 076	GRLA- ¹ / ₈ -QS-8-MF-D	–
	G ¹ / ₄	6	LF	193 146	GRLA- ¹ / ₄ -QS-6-D	–
		8	LF	193 147	GRLA- ¹ / ₄ -QS-8-D	–
		10	LF	193 148	GRLA- ¹ / ₄ -QS-10-D	–
	G ³ / ₈	6	LF	193 149	GRLA- ³ / ₈ -QS-6-D	–
		8	LF	193 150	GRLA- ³ / ₈ -QS-8-D	–
		10	LF	193 151	GRLA- ³ / ₈ -QS-10-D	–
G ¹ / ₂	12	LF	193 152	GRLA- ¹ / ₂ -QS-12-D	–	
Raccord orientable, sortie L, vis moletée						
Sans cuivre, ni PTFE, ni silicone						
	M5	3	LF	197 576	GRLA-M5-QS-3-RS-D	–
		4	LF	197 577	GRLA-M5-QS-4-RS-D	–
		6	LF	197 578	GRLA-M5-QS-6-RS-D	–
	G ¹ / ₈	3	LF	197 579	GRLA- ¹ / ₈ -QS-3-RS-D	–
		4	LF	197 580	GRLA- ¹ / ₈ -QS-4-RS-D	–
		6	LF	197 581	GRLA- ¹ / ₈ -QS-6-RS-D	–
		6	MF	537 072	GRLA- ¹ / ₈ -QS-6-RS-MF-D	–
		8	LF	534 337	GRLA- ¹ / ₈ -QS-8-RS-D	–
		8	MF	537 073	GRLA- ¹ / ₈ -QS-8-RS-MF-D	–
	G ¹ / ₄	6	LF	534 338	GRLA- ¹ / ₄ -QS-6-RS-D	–
		8	LF	534 339	GRLA- ¹ / ₄ -QS-8-RS-D	–
		10	LF	534 340	GRLA- ¹ / ₄ -QS-10-RS-D	–
	G ³ / ₈	6	LF	534 341	GRLA- ³ / ₈ -QS-6-RS-D	–
		8	LF	534 342	GRLA- ³ / ₈ -QS-8-RS-D	–
		10	LF	534 343	GRLA- ³ / ₈ -QS-10-RS-D	–
G ¹ / ₂	12	LF	534 344	GRLA- ³ / ₈ -QS-12-RS-D	–	
Raccord orientable, sortie parallèle et orientable, vis à tête fendue						
	M5	3	LF	195 806	GRXA-M5-QS-3-D	–
		4	LF	195 807	GRXA-M5-QS-4-D	–
		6	LF	195 808	GRXA-M5-QS-6-D	–
	G ¹ / ₈	3	LF	195 809	GRXA- ¹ / ₈ -QS-3-D	–
		4	LF	195 810	GRXA- ¹ / ₈ -QS-4-D	–
		6	LF	195 811	GRXA- ¹ / ₈ -QS-6-D	–
		8	LF	195 812	GRXA- ¹ / ₈ -QS-8-D	–
	G ¹ / ₄	6	LF	195 813	GRXA- ¹ / ₄ -QS-6-D	–
		8	LF	195 814	GRXA- ¹ / ₄ -QS-8-D	–
		10	LF	195 815	GRXA- ¹ / ₄ -QS-10-D	–

Limiteurs de débit unidirectionnels

FESTO

Fiche de données techniques – Limiteur standard avec raccord instantané QS, série D

Fonction



Limiteur de débit unidirectionnel
GRLA-F

Série D :

- Raccord instantané QS
- Raccord orientable, pouvant pivoter sur 360° une fois monté
- Réglage par vis à tête fendue
- Surface chromée et nickelée
- Plages de température
0 ... +150



GRLA-F...-QS-...-D

Caractéristiques techniques générales		
Filetage	G1/8	G1/4
Fonction de distributeur	Fonction de limiteur de débit unidirectionnel à l'échappement	
Élément de réglage	Vis à tête fendue	
Type de commande	Manuel	
Type de fixation	A visser	
Position de montage	Indifférente	
Propriétés particulières	A l'état monté, orientable à volonté autour de l'axe de vissage	
Couple de serrage max.	[Nm] 5,5	11

Conditions de fonctionnement et d'environnement		
Filetage	G1/8	G1/4
Fluide de service	Air comprimé filtré, lubrifié ou non lubrifié, finesse de filtration 40µm	
Pression de service	[bar] 0,2 ... 10	
Température de stockage	[°C] -10 ... +150	
Température ambiante	[°C] 0 ... +150	
Température du fluide	[°C] 0 ... +150	
Classe de protection anti-corrosion CRC	3 ¹⁾	

¹⁾ Classe de résistance à la corrosion 3 selon la norme Festo 940 070
Pièces fortement soumises à la corrosion. Pièces externes visibles dont la surface répond essentiellement à des critères fonctionnels, en contact direct avec une atmosphère industrielle courante ou des fluides tels que des solvants et produits de nettoyage.

Poids [g]					
Filetage/Raccord instantané QS	G1/8/4	G1/8/6	G1/8/8	G1/4/6	G1/4/8
GRLA-F	25	25	25	37	37

Limiteurs de débit unidirectionnels

Fiche de données techniques – Limiteur standard avec raccord instantané QS, série D

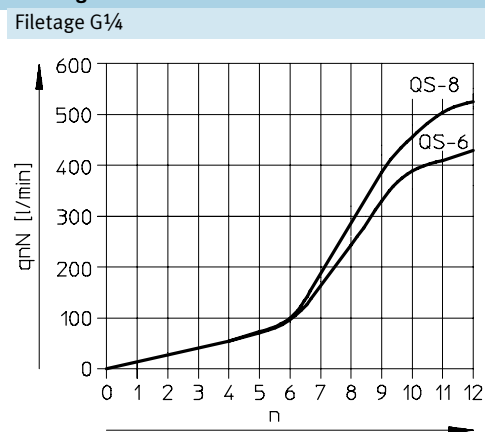
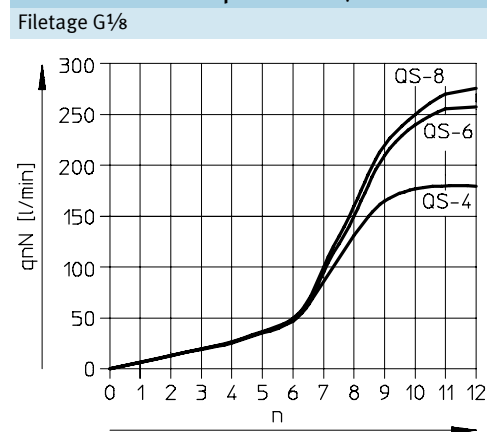
Débit nominal normal q_{nN} [l/min] à 6 bars → 5 bars				
Filetage		G $\frac{1}{8}$	G $\frac{1}{4}$	
Fonction de limiteur de débit unidirectionnel à l'échappement				
GRLA-F-... -D	QS-4	D ¹	0 ... 180	–
		R ²⁾	103 ... 188	–
	QS-6	D	0 ... 255	0 ... 430
		R	111 ... 280	384 ... 478
	QS-8	D	0 ... 275	0 ... 530
		R	132 ... 307	402 ... 578

- 1) D : sens de l'étranglement
- 2) R : sens retour

Débit normal q_n [l/min] à 6 bars → 0 bar				
Filetage		G $\frac{1}{8}$	G $\frac{1}{4}$	
Fonction de limiteur de débit unidirectionnel à l'échappement				
GRLA-F-... -D	QS-4	D ¹	250	–
		R ²⁾	270 ... 300	–
	QS-6	D	370	600
		R	330 ... 390	570 ... 680
	QS-8	D	400	720
		R	330 ... 410	610 ... 760

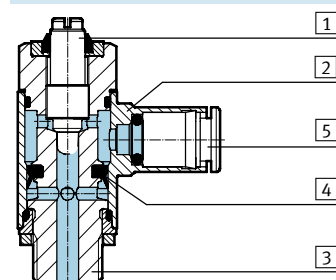
- 1) D : sens de l'étranglement
- 2) R : sens retour

Débit nominal normal q_{nN} à 6 bars → 5 bars selon le nombre de tours de la vissage n



Matériaux

Coupe fonctionnelle



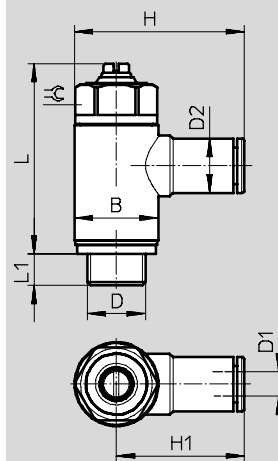
Limiteur de débit unidirectionnel		
1	Vis de réglage	Acier inoxydable hautement allié
2	Raccord orientable	Laiton chromé et nickelé
3	Vis creuse	Alliage d'aluminium corroyé
4	Joint	Caoutchouc fluoré
5	Bague de déverrouillage	Laiton chromé et nickelé
–		Sans cuivre ni PTFE

Limiteurs de débit unidirectionnels

Fiche de données techniques – Limiteur standard avec raccord instantané QS, série D

Dimensions Téléchargement des données de CAO → www.festo.com

Raccord orientable, sortie L, vis à tête fendue



Filetage D	Ø extérieur de tuyau D1	D2 Ø	B	H	H1	L max.	L1	⊕
G1/8	4	9	13,8	28,0	21,1	31,6	5,2	12
	6	11		31,0	24,1			
	8	13		31,9	25,0			
G1/4	6	11	17,8	35,1	26,2	34,9	5,9	15
	8	13		35,9	27,0			

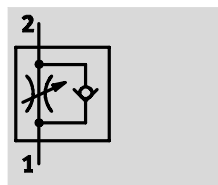
Références

Modèle	Filetage	Pour Ø extérieur de tuyau [mm]	Fonction de limiteur de débit unidirectionnel à l'échappement	
			N° pièce	Type
Raccord orientable, sortie L, vis à tête fendue				
	G1/8	4	195 597	GRLA-F-1/8-QS-4-D
		6	195 598	GRLA-F-1/8-QS-6-D
		8	195 599	GRLA-F-1/8-QS-8-D
	G1/4	6	195 600	GRLA-F-1/4-QS-6-D
		8	195 601	GRLA-F-1/4-QS-8-D

Limiteurs de débit unidirectionnels

Fiche de données techniques – Limiteur standard avec raccord instantané QS, série B

Fonction



Série B :

- Débit élevé : réglage précis pour une vitesse élevée
- Raccord instantané QS
- Raccord orientable, pouvant pivoter sur 360° une fois monté
- Réglage par vis moletée



GRLA-...-QS-...-RS-B

Limiteur de débit unidirectionnel à l'échappement
GRLA

Caractéristiques techniques générales			
Filetage	G1/8	G1/4	G3/8
Fonction de distributeur	Fonction de limiteur de débit unidirectionnel à l'échappement		
Élément de réglage	Vis moletée		
Type de fixation	A visser		
Position de montage	Indifférente		
Propriétés particulières	A l'état monté, orientable à volonté autour de l'axe de vissage		
Couple de serrage max. [Nm]	4	11	40
Couple d'actionnement admissible de la vis de réglage [Nm]	0,4		

Conditions de fonctionnement et d'environnement			
Filetage	G1/8	G1/4	G3/8
Fluide de service	Air comprimé filtré, lubrifié ou non lubrifié, finesse de filtration 40µm		
Pression de service [bar]	0,2 ... 10		
Température ambiante [°C]	-10 ... +60		
Température du fluide [°C]	-10 ... +60		

Poids [g]			
Filetage	G1/8	G1/4	G3/8
GRLA	25	30	40

Limiteurs de débit unidirectionnels

FESTO

Fiche de données techniques – Limiteur standard avec raccord instantané QS, série B

Débit nominal normal qnN [l/min] à 6 bars → 5 bars					
Filetage		G $\frac{1}{8}$	G $\frac{1}{4}$	G $\frac{3}{8}$	
Fonction de limiteur de débit unidirectionnel à l'échappement					
GRLA	QS-6	D ¹	0 ... 520	0 ... 520	0 ... 530
		R ²⁾	400 ... 550	400 ... 550	400 ... 550
	QS-8	D	0 ... 650	0 ... 650	0 ... 650
		R	600 ... 750	600 ... 750	600 ... 750

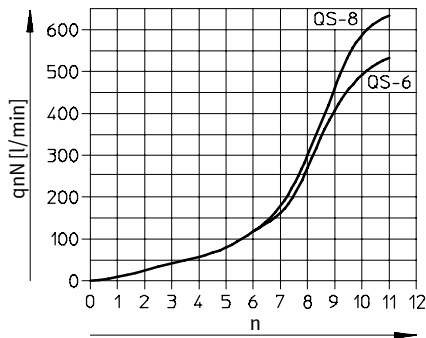
- 1) D : sens de l'étranglement
2) R : sens retour

Débit normal qn [l/min] à 6 bars → 0 bar					
Filetage		G $\frac{1}{8}$	G $\frac{1}{4}$	G $\frac{3}{8}$	
Fonction de limiteur de débit unidirectionnel à l'échappement					
GRLA	QS-6	D ¹	0 ... 720	0 ... 740	0 ... 740
		R ²⁾	600 ... 750	620 ... 760	620 ... 760
	QS-8	D	0 ... 1 080	0 ... 1 130	0 ... 1 130
		R	800 ... 1 250	900 ... 1 260	900 ... 1 260

- 1) D : sens de l'étranglement
2) R : sens retour

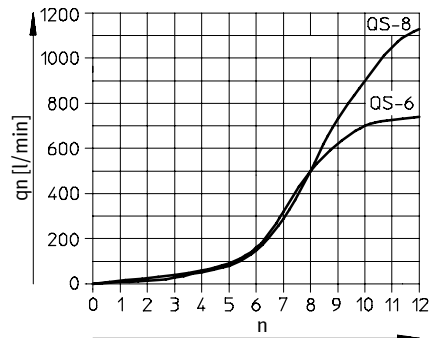
Débit nominal normal qnN à 6 bars → 5 bars selon le nombre de tours de vissage n

Filetage G $\frac{1}{8}$, G $\frac{1}{4}$, G $\frac{3}{8}$



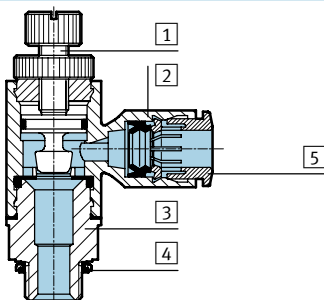
Débit normal qn à 6 bars → 0 bar selon le nombre de tours de vissage n

Filetage G $\frac{1}{8}$, G $\frac{1}{4}$, G $\frac{3}{8}$



Matériaux

Coupe fonctionnelle



Régulateur de débit		
1	Vis de réglage	Laiton
2	Raccord orientable	Renforcé au polybutylène téréphtalate
3	Embout fileté	Alliage d'aluminium corroyé
4	Joint	Caoutchouc nitrile
5	Bague de déverrouillage	Polyacétal

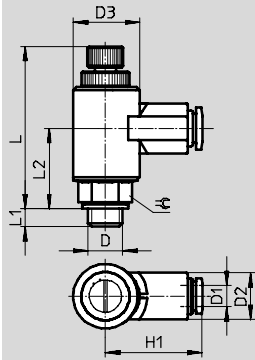
Limiteurs de débit unidirectionnels

Fiche de données techniques – Limiteur standard avec raccord instantané QS, série B

Dimensions

Téléchargement des données de CAO → www.festo.com

Raccord orientable, sortie L, vis moletée



Filetage D	Ø extérieur de tuyau D1	D2 Ø	D3 Ø _{-0,1}	H1	L max.	L1	L2	⊕
G ¹ / ₈	6	13	17,9	27,2	53	4,7	22,8	13
	8	17		35,4				
G ¹ / ₄	6	13	17,9	27,2	53,6	5,8	22,3	17
	8	17		35,4				
G ³ / ₈	6	13	17,9	27,2	54,6	6	23,1	19
	8	17		35,4				

Références

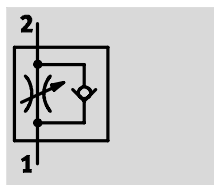
Modèle	Filetage	Pour Ø extérieur de tuyau [mm]	Fonction de limiteur de débit unidirectionnel à l'échappement	
			N° pièce	Type
Raccord orientable, sortie L, vis moletée				
	G ¹ / ₈	6	162 965	GRLA- ¹ / ₈ -QS-6-RS-B
		8	162 966	GRLA- ¹ / ₈ -QS-8-RS-B
	G ¹ / ₄	6	162 967	GRLA- ¹ / ₄ -QS-6-RS-B
		8	162 968	GRLA- ¹ / ₄ -QS-8-RS-B
	G ³ / ₈	6	162 969	GRLA- ³ / ₈ -QS-6-RS-B
		8	162 970	GRLA- ³ / ₈ -QS-8-RS-B

Limiteurs de débit unidirectionnels

Fiche de données techniques VFOV

FESTO

Fonction



Limiteur de débit unidirectionnel à l'échappement

Série VFOV :

- Raccord instantané QS
- Raccord orientable, pouvant pivoter sur 360° une fois monté
- Réglage par bouton tournant



Caractéristiques techniques générales			
Filetage 2		G $\frac{1}{8}$	
Raccord instantané QS 1	[mm]	4	6 8
Fonction de distributeur		Fonction de limiteur de débit unidirectionnel à l'échappement	
Type de commande		Manuel	
Élément de réglage		Bouton de réglage	
Type de fixation		A visser	
Position de montage		Indifférente	
Propriétés particulières		A l'état monté, orientable à volonté autour de l'axe de vissage	
Couple de serrage max.	[Nm]	3	

Conditions de fonctionnement et d'environnement	
Filetage	G $\frac{1}{8}$
Fluide de service	Air comprimé filtré, lubrifié ou non lubrifié, finesse de filtration 40 μ m
Pression de service	[bar] 0,2 ... 10
Température de stockage	[°C] -10 ... +40
Température ambiante	[°C] -10 ... +60
Température du fluide	[°C] -10 ... +60

Limiteurs de débit unidirectionnels

Fiche de données techniques – VFOV

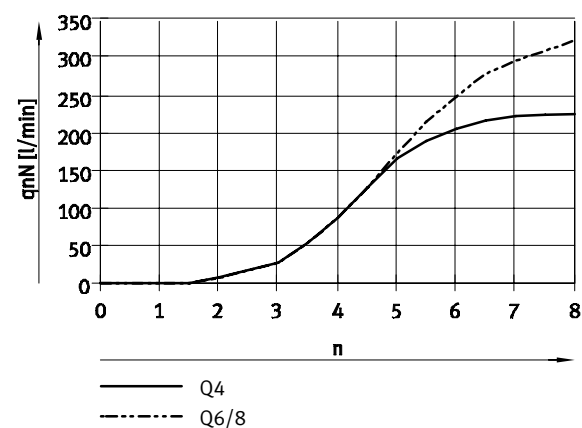
Débit nominal normal qnN [l/min] à 6 bars → 5 bars			
Filetage		G1/8	
Fonction de limiteur de débit unidirectionnel à l'échappement			
VFOV	QS-4	D ¹	0 ... 260
		R ²	130 ... 230
	QS-6	D	0 ... 325
		R	150 ... 370
	QS-8	D	0... 325
		R	170 ... 330

- 1) D : sens de l'étranglement
- 2) R : sens retour

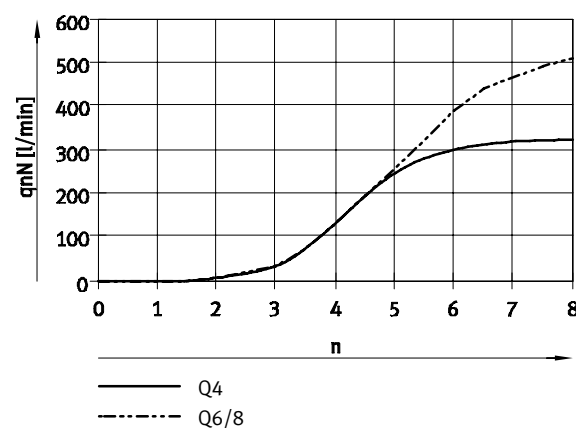
Débit normal qn [l/min] à 6 bars → 0 bar			
Filetage		G1/8	
Fonction de limiteur de débit unidirectionnel à l'échappement			
VFOV	QS-4	D ¹	0... 325
		R ²	300 ... 410
	QS-6	D	0 ... 510
		R	280 ... 660
	QS-8	D	0 ... 510
		R	320 ... 600

- 1) D : sens de l'étranglement
- 2) R : sens retour

Débit nominal normal qnN à 6 bars → 5 bars selon le nombre de tours de vissage n
Filetage G1/8



Débit normal qn à 6 bars → 0 bar selon le nombre de tours de vissage n
Filetage G1/8

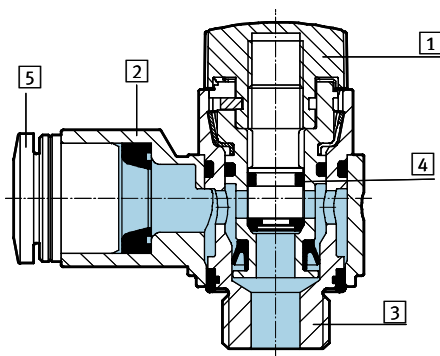


Limiteurs de débit unidirectionnels

Fiche de données techniques – VFOV

Matériaux

Coupe fonctionnelle



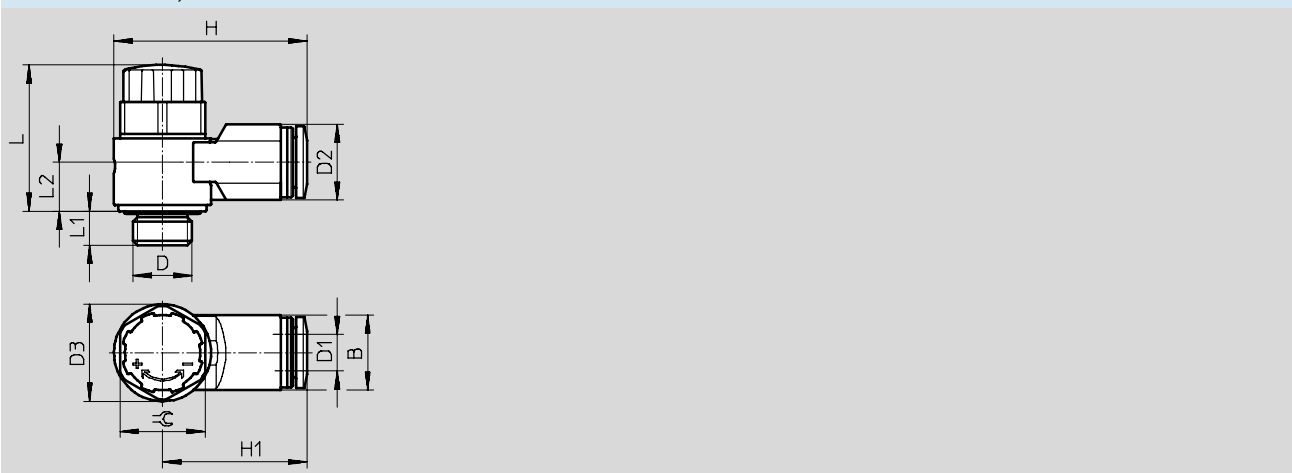
Régulateur de débit

1	Bouton de réglage	Polyamide renforcé
2	Raccord orientable	Polyamide renforcé
3	Vis creuse	Aluminium corroyé anodisé
4	Joint	NBR
5	Bague de déverrouillage	POM
-		Sans cuivre ni PTFE

Dimensions



Téléchargement des données de CAO → www.festo.com

Raccord orientable, sortie L



Type	Filetage D	∅ extérieur de tuyau D1	B	D2	D3	H	H1	L	L1	L2	⊘
VFOV-LE-G18-Q4	G1/8	4	10,8	10,4	16	30,1	22,1	24,2	5,5	7,2	14
VFOV-LE-G18-Q6		6	12,8	12,5		31,8	23,8			8,3	
VFOV-LE-G18-Q8		8	14,8	14,4		36,2	28,2			9,4	

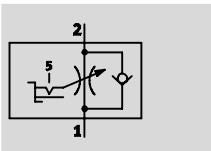
Références

Modèle	Filetage	Raccord instantané QS	Poids [g]	N° pièce	Type
Raccord orientable, sortie L					
	G1/8	4	10	549 155	VFOV-LE-G18-Q4
		6	10	549 156	VFOV-LE-G18-Q6
		8	12	549 157	VFOV-LE-G18-Q8
Bouchon					
				549 159	VAMC-F4-18-C

Limiteur de débit unidirectionnel GRLSA

Fiche de données techniques

Fonction



Limiteur de débit unidirectionnel avec 5 plages de limiteur au choix

- Raccords enfichables QS
- 5 plages de limiteur au choix à l'aide de commutateurs rotatifs au choix
- Réglage de précision continu avec six pans intérieur via une échelle de marquage par 30 degrés (10 positions)
- Limiteur de débit d'échappement



Caractéristiques techniques générales

Filetage	G1/8
Fonction de distributeur	Fonction de limiteur de débit unidirectionnel à l'échappement
Élément de réglage	6 pans creux
Type de commande	Manuel
Type de fixation	A visser
Position de montage	Indifférente
Propriétés particulières	A l'état monté, orientable à volonté autour de l'axe de vissage
Couple de serrage max. [Nm]	5,5

Conditions de fonctionnement et d'environnement

Filetage	G1/8
Fluide de service / de commande	Air déshydraté, lubrifié ou non lubrifié, finesse de filtration 40µm
Pression de service [bar]	0,2 ... 10
Température de stockage [°C]	-10 ... +40
Température ambiante [°C]	-10 ... +60
Température du fluide [°C]	-10 ... +60
Raccord pneumatique 2	G1/8
Raccord pneumatique 1	QS-6

Poids

Filetage	G1/8
Poids [g]	19,5

Débit nominal normal q_N à 6 bars → 5 bars

Filetage	G1/8
Sens de l'étranglement [l/min]	0 ... 250
Sens retour [l/min]	180 ... 310

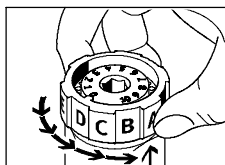
Débit normal q_n à 6 bars → 0 bar

Filetage	G1/8
Sens de l'étranglement [l/min]	0 ... 410
Sens retour [l/min]	430 ... 540

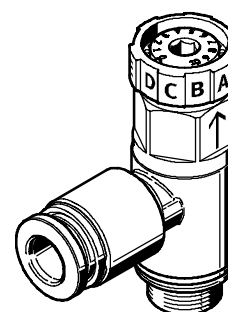
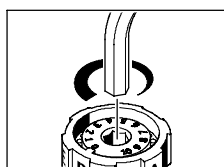
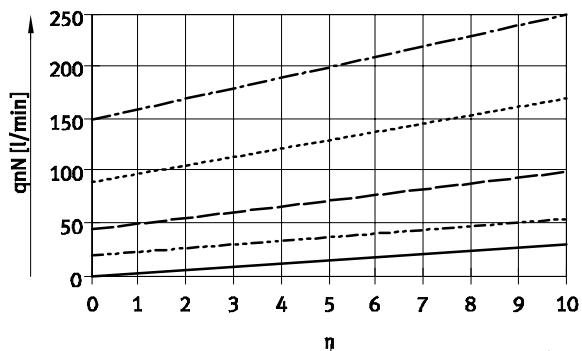
Limiteur de débit unidirectionnel GRLSA

Fiche de données techniques

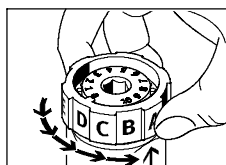
Débit nominal normal q_{nN} à 6 bars \rightarrow 5 bars selon l'angle de rotation de la vis $n = 300$ degrés



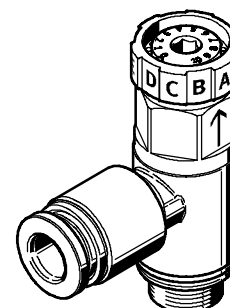
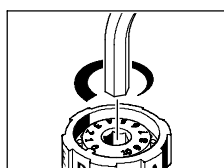
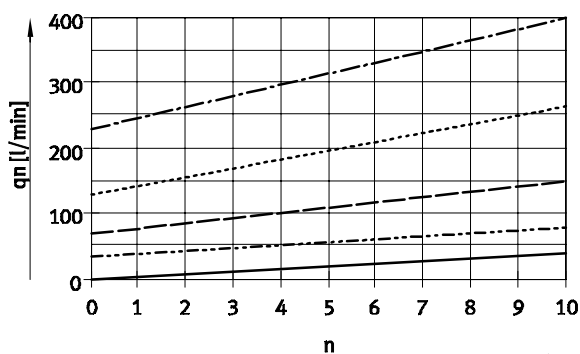
- Etape : A
- - - Etape : B
- · - Etape : C
- · · Etape : D
- · - Etape : E



Débit normal q_n à 6 bars \rightarrow 0 bars selon l'angle de rotation de la vis $n = 300$ degrés



- Etape : A
- - - Etape : B
- · - Etape : C
- · · Etape : D
- · - Etape : E

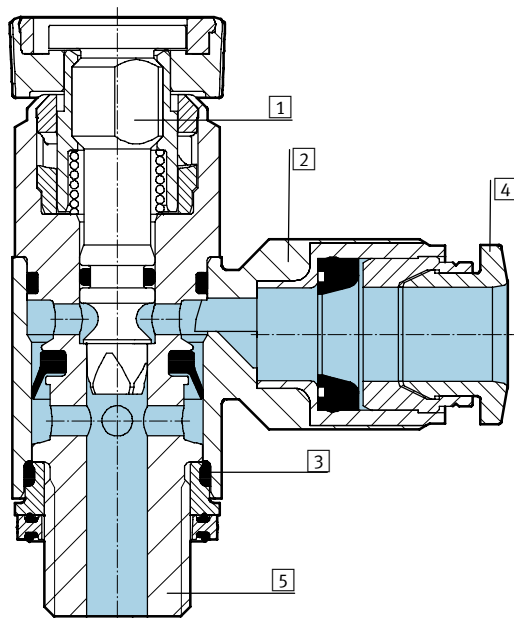


Limiteur de débit unidirectionnel GRLSA

Fiche de données techniques

Matériaux

Coupe fonctionnelle

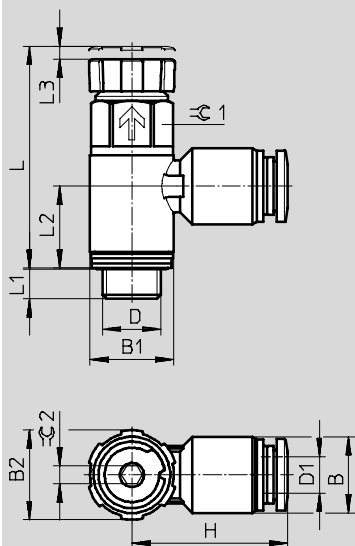


Limiteur de débit unidirectionnel

1	Vis de réglage	Polyamide renforcé
2	Raccord orientable	Zinc moulé sous pression
3	Joint	Caoutchouc nitrile
4	Bague de déverrouillage	Polyacétal
5	Vis creuse	Aluminium corroyé anodisé
Remarque sur les matériaux		Sans cuivre ni PTFE

Dimensions

Téléchargement des données de CAO → www.festo.com



Type	D	D1	B	B1	B2	H	L	L1	L2	L3	±0.1	±0.2
GRLSA-1/8-QS-6	G1/8	6	12,5	13,8	15	25,7	36,6	5,1	13,6	2	12	3

Références

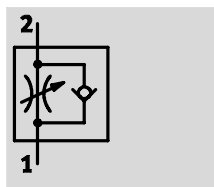
Modèle	Filetage	QS	N° pièce	Type
		[mm]		
	G1/8	6	540 661	GRLSA-1/8-QS-6

Limiteurs de débit unidirectionnels

FESTO

Fiche de données techniques – Limiteur standard avec raccord instantané QS, série B, taille du bidon 20 unités

Fonction



Limiteur de débit unidirectionnel à l'échappement

GRLA

Série B :

- Débit élevé : réglage précis pour une vitesse élevée
- Raccord instantané QS
- Raccord orientable, pouvant pivoter sur 360° une fois monté
- Réglage par vis à tête fendue
- Emballage 20 unités



GRLA-...-QS-...-B-20

Caractéristiques techniques générales		
Filetage	G $\frac{1}{8}$	G $\frac{1}{4}$
Fonction de distributeur	Fonction de limiteur de débit unidirectionnel à l'échappement	
Élément de réglage	Vis à tête fendue	
Type de fixation	A visser	
Position de montage	Indifférente	
Propriétés particulières	A l'état monté, orientable à volonté autour de l'axe de vissage	
Couple de serrage max.	[Nm] 4	11
Couple d'actionnement admissible de la vis de réglage	[Nm] 0,4	

Conditions de fonctionnement et d'environnement		
Filetage	G $\frac{1}{8}$	G $\frac{1}{4}$
Fluide de service	Air comprimé filtré, lubrifié ou non lubrifié, finesse de filtration 40µm	
Pression de service	[bar] 0,2 ... 10	
Température de stockage	[°C] -10 ... +40	
Température ambiante	[°C] -10 ... +60	
Température du fluide	[°C] -10 ... +60	

Limiteurs de débit unidirectionnels

Fiche de données techniques – Limiteur standard avec raccord instantané QS, série B, emballage 20 unités

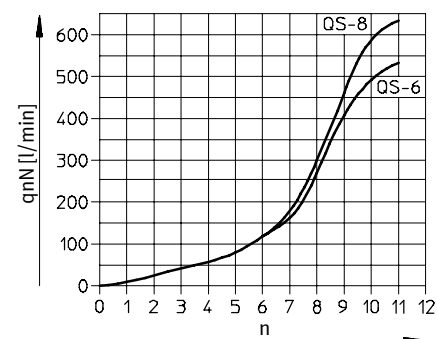
Débit nominal normal qnN [l/min] à 6 bars → 5 bars				
Filetage		G $\frac{1}{8}$	G $\frac{1}{4}$	
Fonction de limiteur de débit unidirectionnel à l'échappement				
GRLA	QS-6	D ¹	0 ... 520	–
		R ²)	400 ... 550	–
	QS-8	D	0 ... 650	0 ... 650
		R	600 ... 750	600 ... 750

- 1) D : sens de l'étranglement
- 2) R : sens retour

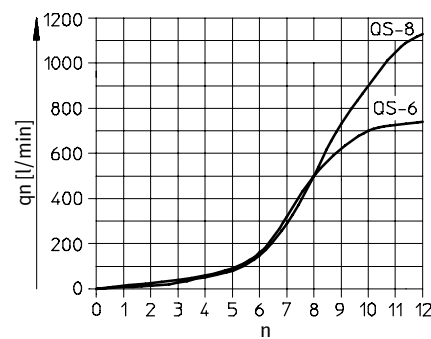
Débit normal qn [l/min] à 6 bars → 0 bar				
Filetage		G $\frac{1}{8}$	G $\frac{1}{4}$	
Fonction de limiteur de débit unidirectionnel à l'échappement				
GRLA	QS-6	D ¹	0 ... 720	–
		R ²)	600 ... 750	–
	QS-8	D	0 ... 1 080	0 ... 1 130
		R	800 ... 1 250	900 ... 1 260

- 1) D : sens de l'étranglement
- 2) R : sens retour

Débit nominal normal qnN à 6 bars → 5 bars selon le nombre de tours de vissage n
Filetage G $\frac{1}{8}$, G $\frac{1}{4}$

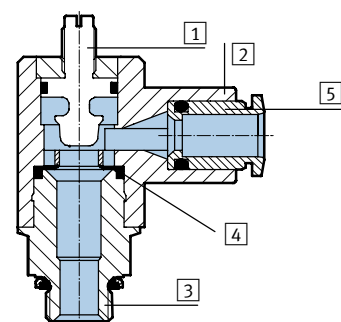


Débit normal qn à 6 bars → 0 bar selon le nombre de tours de vissage n
Filetage G $\frac{1}{8}$, G $\frac{1}{4}$



Matériaux

Coupe fonctionnelle

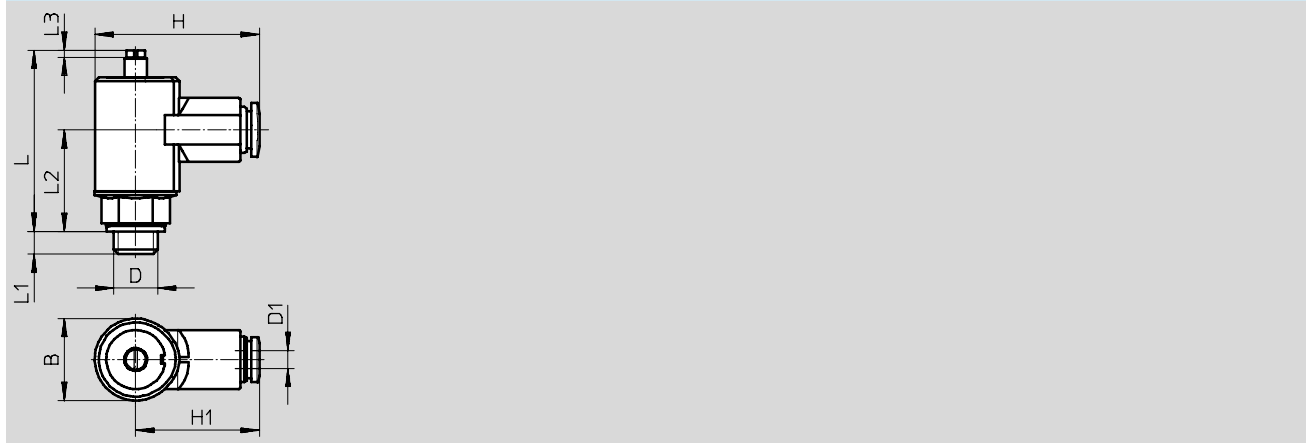


Régulateur de débit	
1	Vis de réglage Laiton
2	Raccord orientable Renforcé au polybutylène téréphtalate
3	Embout fileté Alliage d'aluminium corroyé
4	Joint Caoutchouc nitrile
5	Bague de déverrouillage Polyacétal

Limiteurs de débit unidirectionnels

Fiche de données techniques – Limiteur standard avec raccord instantané QS, série B, Taille du bidon 20 unités

Dimensions Téléchargement des données de CAO → www.festo.com
 Raccord orientable, sortie L, vis à tête fendue



Filetage D	Ø extérieur de tuyau D1	B Ø -0,1	H	H1	L max.	L1	L2
G1/8	6	17,9	36,2	27,2	40,1	4,7	22,8
	8		44,4	35,4			
G1/4	8				39,6	5,8	22,8

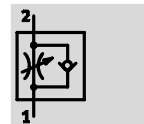
Références Emballage 20 unités			
Modèle	Filetage	Pour Ø extérieur de tuyau [mm]	Fonction de limiteur de débit unidirectionnel à l'échappement N° pièce Type
Raccord orientable, sortie L, vis à tête fendue			
	G1/8	6	540 358 GRLA-1/8-QS-6-B-20
		8	540 359 GRLA-1/8-QS-8-B-20
	G1/4	8	540 360 GRLA-1/4-QS-8-B-20

Limiteur de débit unidirectionnel VFOC

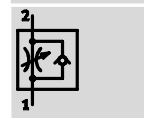
Fiche de données techniques

Fonction

Limiteur de débit unidirectionnel



Echappement



Alimentation

- Raccords enfichables QS
- Réglage par vis à tête fendue
- Embout mâle pour raccords QS
- Limiteur de débit d'échappement
- Limiteur d'alimentation



Caractéristiques techniques générales		
Raccord enfichable	QS-4	QS-6
Fonction de distributeur	Fonction de limiteur de débit unidirectionnel à l'alimentation ou à l'échappement	
Élément de réglage	Vis à tête fendue	
Raccord enfichable QS pour Ø extérieur de tuyau [mm]	4	6
Type de fixation	Union mâle	
Position de montage	Indifférente	

Conditions de fonctionnement et d'environnement		
Raccord enfichable	QS-4	QS-6
Fluide de service / de commande	Air déshydraté, lubrifié ou non lubrifié, finesse de filtration 40µm	
Pression de service [bar]	0,2 ... 10	
Température de stockage [°C]	-10 ... +40	
Température ambiante [°C]	-10 ... +60	
Température du fluide [°C]	-10 ... +60	

Poids		
Raccord enfichable	QS-4	QS-6
Poids [g]	9,2	21,6

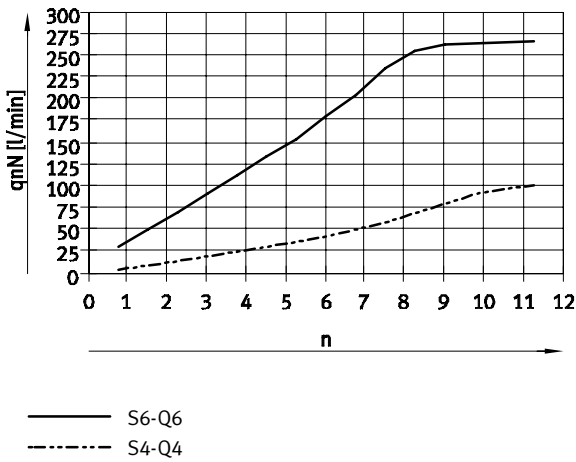
Débit nominal normal q _N [l/min] à 6 bars → 5 bars		
Raccord enfichable	QS-4	QS-6
Sens de l'étranglement	voir diagramme	voir diagramme
Sens retour	60 ... 100	170 ... 260

Débit normal q _n [l/min] à 6 bars → 0 bar		
Raccord enfichable	QS-4	QS-6
Sens de l'étranglement	voir diagramme	voir diagramme
Sens retour	130 ... 160	330 ... 400

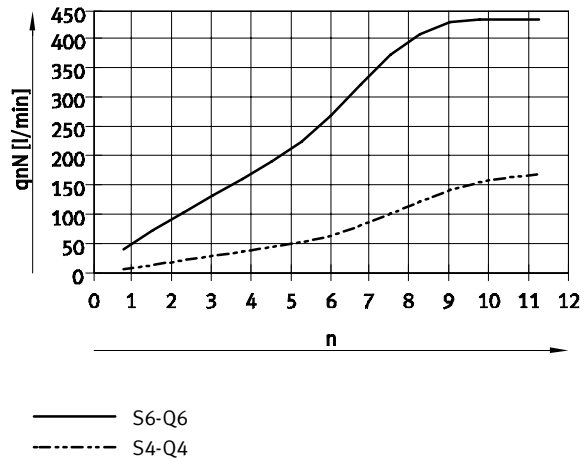
Limiteur de débit unidirectionnel VFOC

Fiche de données techniques

Débit nominal normal q_{nN} à 6 bars \rightarrow 5 bars
selon le nombre de tours de vissage n

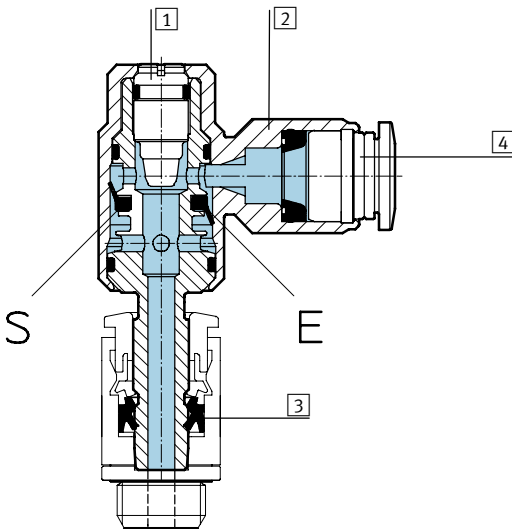


Débit normal q_n à 6 bars \rightarrow 0 bar
selon le nombre de tours de vissage n



Matériaux

Coupe fonctionnelle



Limiteur de débit unidirectionnel

1	Vis de réglage	Acier inoxydable
2	Raccord orientable	Zinc moulé sous pression
3	Joint	Caoutchouc nitrile
4	Bague de déverrouillage	Polyacétal
E	Disposition du clapet anti-retour sur le limiteur de débit d'échappement (Embout mâle anodisé incolore)	
S	Disposition du clapet anti-retour sur le limiteur d'alimentation (Embout mâle anodisé bleu)	

-  - Nota

Les embouts mâles des limiteurs de débit unidirectionnels VFOC sont exclusivement adaptés aux raccords QS de Festo,

→ www.festo.com/catalogue.

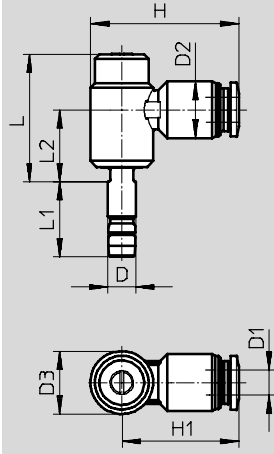
Seule cette combinaison garantit un arrêt sécurisé du raccord.

Limiteur de débit unidirectionnel VFOC

Fiche de données techniques


Dimensions

Téléchargement des données de CAO → www.festo.com



Type	D	D1	D2 ∅	D3 ∅	H	H1	L	L1	L2
VFOC-...-S4-Q4	S4	QS-4	10	8,9	24,7	20,3	23,2	14,8	13,2
VFOC-...-S6-Q6	S6	QS-6	12,5	13,8	32,6	25,7	28	16,5	15,8

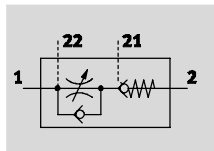
Références

Modèle	Raccord enfichable	Pour ∅ extérieur de tuyau [mm]	Limiteur de débit unidirectionnel à l'échappement		Limiteur de débit unidirectionnel d'alimentation	
			N° pièce	Type	N° pièce	Type
	QS-4	4	540 362	VFOC-E-S4-Q4	559 723	VFOC-S-S4-Q4
	QS-6	6	540 363	VFOC-E-S6-Q6	559 724	VFOC-S-S6-Q6

Combinaison de fonctions GRXA-HG

Fiche de données techniques

Fonction



Combinaison de fonctions avec limiteur de débit unidirectionnel et clapet anti-retour piloté


- Fonctions de blocage et de réglage de la vitesse dans le même corps
- Raccords enfichables QS
- Réglage par vis à tête fendue
- Raccord de pilotage 1 supplémentaire permettant le raccordement à une 2ème combinaison en 21



Caractéristiques techniques générales		
Filetage	G $\frac{1}{8}$	G $\frac{1}{4}$
Fonction de distributeur	Fonction de limiteur de débit unidirectionnel à l'échappement avec clapet anti-retour piloté en supplément	
Elément de réglage	Vis à tête fendue	
Raccord enfichable QS pour \varnothing extérieur de tuyau [mm]	4; 6	6; 8
Type de fixation	A visser, avec filetage extérieur	
Position de montage	Indifférente	
Couple de serrage max. [Nm]	5,5	11

Conditions de fonctionnement et d'environnement		
Filetage	G $\frac{1}{8}$	G $\frac{1}{4}$
Fluide de service / de commande	Air déshydraté, lubrifié ou non lubrifié, finesse de filtration 40 μ m	
Pression de service [bar]	0,5 ... 10	
Pression de commande [bar]	2 ... 10	
Température de stockage [°C]	-10 ... +40	
Température ambiante [°C]	-10 ... +60	
Température du fluide [°C]	-10 ... +60	

Poids		
Filetage / raccord enfichable	G $\frac{1}{8}$	G $\frac{1}{4}$
GRXA-HG [g]	27	58

-  - Note

Dans les applications sécurisées, l'utilisation des produits de la famille GRXA-HG avec l'ensemble des variantes des modèles doit s'effectuer UNIQUEMENT en conformité avec la norme EN 954-1. Une analyse supplémentaire des risques par l'utilisateur ou le concepteur est indispensable. Il convient de respecter les indications et les consignes contenues dans les notices respectives des produits concernés.

Combinaison de fonctions GRXA-HG

Fiche de données techniques

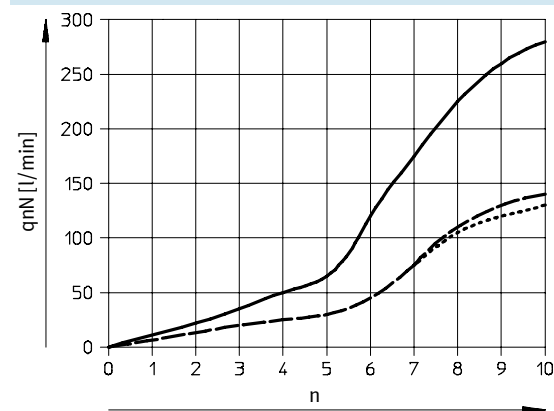
Débit nominal normal qnN [l/min] à 6 bars → 5 bars				
Filetage		G1/8		G1/4
Fonction de limiteur de débit unidirectionnel à l'échappement et clapet anti-retour piloté				
GRXA-HG	QS-4	D ¹	130	–
		R ²⁾	100 ... 140	–
		B ³⁾	100 ... 140	–
	QS-6	D	140	280
		R	115 ... 165	200 ... 260
		B	120 ... 160	180 ... 140
	QS-8	D	–	280
		R	–	200 ... 280
		B	–	190 ... 260

- 1) D : sens de l'étranglement
- 2) R : sens retour
- 3) B sens retour actionné

Débit normal qn [l/min] à 6 bars → 0 bar				
Filetage		G1/8		G1/4
Fonction de limiteur de débit unidirectionnel à l'échappement et clapet anti-retour piloté				
GRXA-HG	QS-4	D ¹	210	–
		R ²⁾	230 ... 260	–
		B ³⁾	220 ... 250	–
	QS-6	D	280	430
		R	270 ... 300	430 ... 490
		B	260 ... 300	410 ... 470
	QS-8	D	–	470
		R	–	460 ... 520
		B	–	440 ... 500

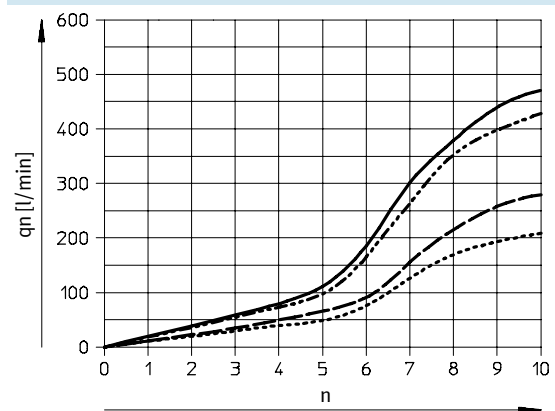
- 1) D : sens de l'étranglement
- 2) R : sens retour
- 3) B sens retour actionné

Débit nominal normal qnN à 6 bars → 5 bars selon le nombre de tours de vissage n
Limiteur de débit unidirectionnel



- GRXA-HG-1/4-QS-8
- GRXA-HG-1/4-QS-6
- - - GRXA-HG-1/8-QS-6
- · · GRXA-HG-1/8-QS-4

Débit normal qn à 6 bars → 0 bar selon le nombre de tours de vissage n
Limiteur de débit unidirectionnel



- GRXA-HG-1/4-QS-8
- - - GRXA-HG-1/4-QS-6
- - - GRXA-HG-1/8-QS-6
- · · GRXA-HG-1/8-QS-4

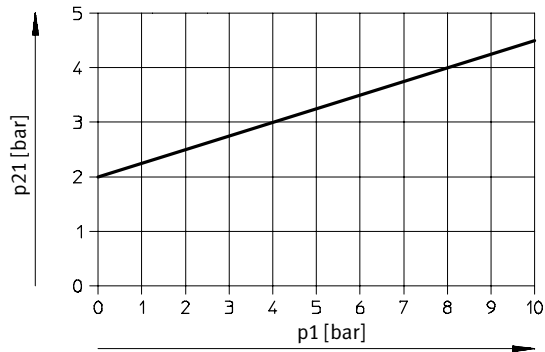
Combinaison de fonctions GRXA-HG

Fiche de données techniques

FESTO

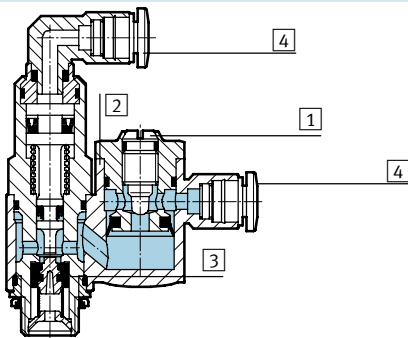
Pression de pilotage minimale en fonction de la pression de service

Clapet anti-retour piloté



Matériaux

Coupe fonctionnelle



Combinaison de fonctions

1	Vis de réglage	Laiton
2	Raccord orientable	Zinc moulé sous pression
3	Joint	Caoutchouc nitrile
4	Bague de déverrouillage	Polyacétal

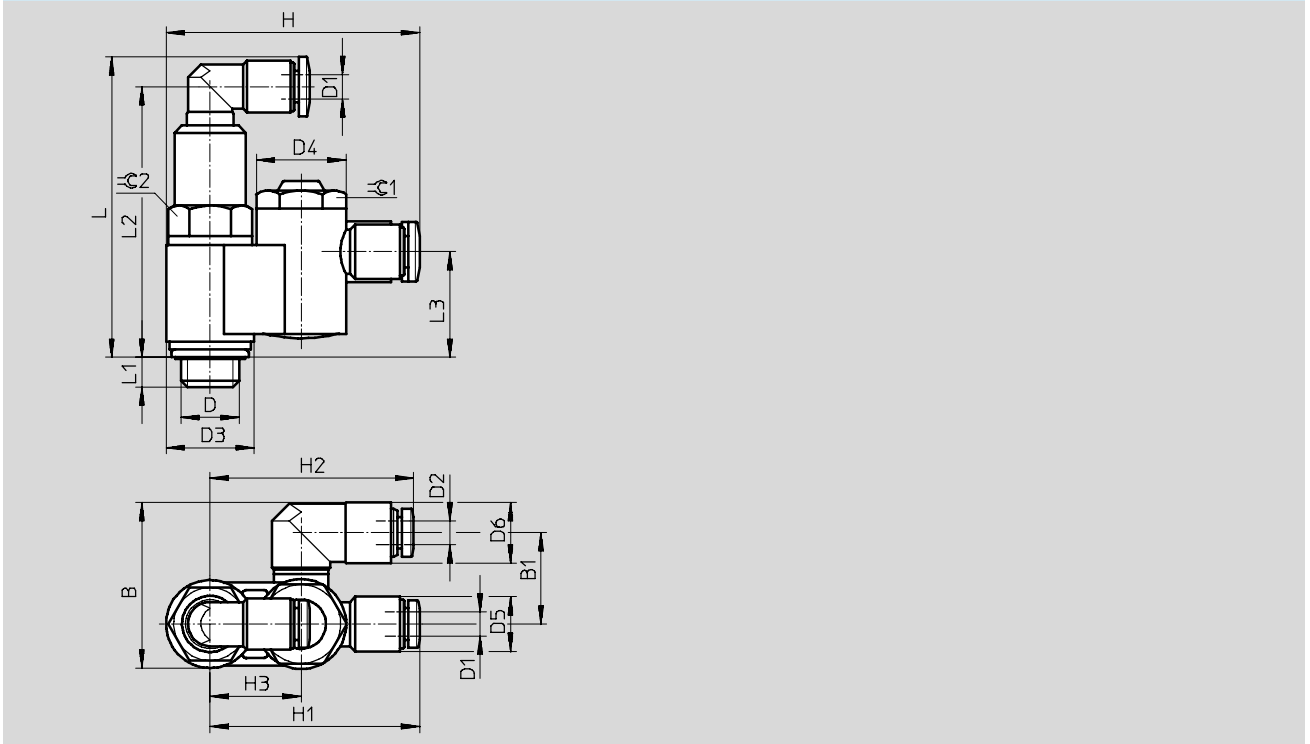
Combinaison de fonctions GRXA-HG

Fiche de données techniques

Dimensions

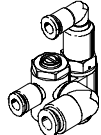
Téléchargement des données de CAO → www.festo.com

Raccord orientable, sortie L, vis à tête fendue



Raccord pneumatique D	B	B1	D1 Ø	D2 Ø	D3	D4 Ø	D5 Ø	D6	H	H1	H2	H3	L	L1	L2	L3	≡C 1	≡C 2
G ¹ / ₈	27,3	15	4	4	14,5	14,8	9	10	41,8	34,5	33,5	15	49,5	4,9	44,6	17,4	13	12
	30,8	17,3		6				12,5			34,5							
G ¹ / ₄	35,3	19,5	4	6	19	19	9	12,5	52,2	42,7	40,5	21	56,3	5,6	51,4	21,1	17	16
	39,5	21,5		8				17			58,2							

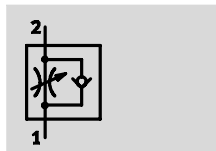
Références

Modèle	Filetage	Pour Ø extérieur de tuyau	N° pièce	Type
		[mm]		
	G ¹ / ₈	4	525 667	GRXA-HG- ¹ / ₈ -QS-4
		6	525 668	GRXA-HG- ¹ / ₈ -QS-6
	G ¹ / ₄	6	525 669	GRXA-HG- ¹ / ₄ -QS-6
		8	525 670	GRXA-HG- ¹ / ₄ -QS-8

Limiteurs de débit unidirectionnels

Fiche de données techniques – Mini-limiteur avec raccord instantané QS

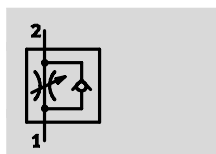
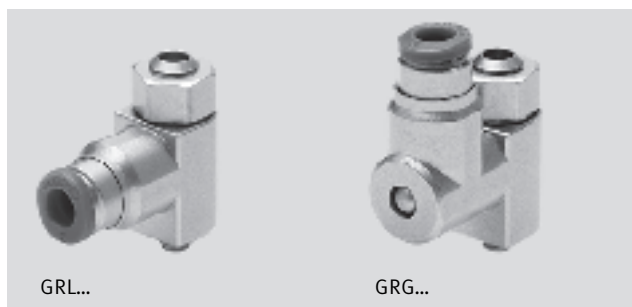
Fonction



Limiteur de débit unidirectionnel à l'échappement
GRLA/GRGA



Limiteur agissant des deux côtés
GRLO/GRGO



Limiteur de débit unidirectionnel à l'alimentation
GRLZ/GRGZ

- Débit faible : réglage précis pour une vitesse faible
- Raccord instantané QS
- Réglage par vis à tête fendue

- Variantes :
- Raccord orientable sortie L
 - Raccord orientable sortie parallèle

Caractéristiques techniques générales		
Filetage	M3	M5
Fonction de distributeur	GRLA/GRGA	Fonction de limiteur de débit unidirectionnel à l'échappement
	GRLZ/GRGZ	Fonction de limiteur de débit unidirectionnel à l'alimentation
	GRLO/GRGO	Fonction de limiteur
Élément de réglage	Vis à tête fendue	
Type de fixation	A visser	
Position de montage	Indifférente	
Couple de serrage max.	[Nm] 0,3	1,5

Conditions de fonctionnement et d'environnement		
Filetage	M3	M5
Fluide de service	Air comprimé filtré, lubrifié ou non lubrifié, finesse de filtration 40µm	
Pression de service	GRL.../GRG... [bar]	0,2 ... 10
	GRLO/GRGO [bar]	0 ... 10
Température ambiante	[°C] -10 ... +60	
Température du fluide	[°C] -10 ... +60	

Poids [g]		
Filetage	M3	M5
GRL...	7	9
GRG...	14	14

Limiteurs de débit unidirectionnels

Fiche de données techniques – Mini-limiteur avec raccord instantané QS

Débit nominal normal qnN [l/min] à 6 bars → 5 bars				
Filetage		M3	M5	
Fonction de limiteur de débit unidirectionnel à l'échappement				
GRLA/GRGA	QS-3	D ¹⁾	0 ... 41	0 ... 40
		R ²⁾	27 ... 50	46 ... 70
	QS-4	D	–	0 ... 40
		R	–	50 ... 75
Fonction de limiteur de débit unidirectionnel à l'alimentation				
GRLZ/GRGZ	QS-3	D	0 ... 41	0 ... 48
		R	27 ... 44	36 ... 52
	QS-4	D	–	0 ... 48
		R	–	40 ... 65
Fonction de limiteur, agissant des deux côtés				
GRLO/GRGO	QS-3	D	0 ... 18	0 ... 40
		R	0 ... 41	0 ... 48
	QS-4	D	–	0 ... 40
		R	–	0 ... 48

- 1) D : sens de l'étranglement
2) R : sens retour

Débit normal qn [l/min] à 6 bars → 0 bar				
Filetage		M3	M5	
Fonction de limiteur de débit unidirectionnel à l'échappement				
GRLA/GRGA	QS-3	D ¹⁾	0 ... 95	0 ... 95
		R ²⁾	75 ... 110	90 ... 130
	QS-4	D	–	0 ... 95
		R	–	95 ... 140
Fonction de limiteur de débit unidirectionnel à l'alimentation				
GRLZ/GRGZ	QS-3	D	0 ... 95	0 ... 105
		R	75 ... 100	80 ... 110
	QS-4	D	–	0 ... 105
		R	–	85 ... 115
Fonction de limiteur agissant des deux côtés				
GRLO/GRGO	QS-3	D	0 ... 50	0 ... 90
		R	0 ... 95	0 ... 105
	QS-4	D	–	0 ... 90
		R	–	0 ... 105

- 1) D : sens de l'étranglement
2) R : sens retour

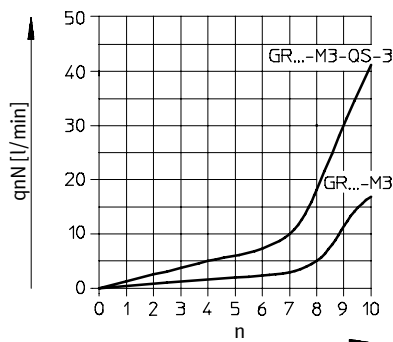
Limiteurs de débit unidirectionnels

Fiche de données techniques – Mini-limiteur avec raccord instantané QS



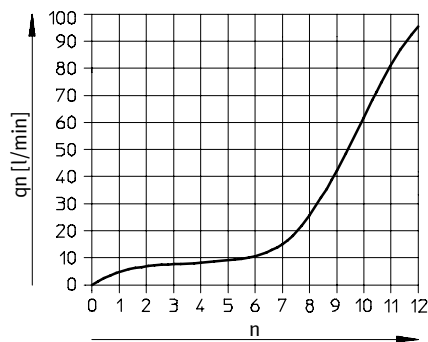
Débit nominal normal q_{nN} à 6 bars \rightarrow 5 bars selon le nombre de tours de vissage n

Filetage M3

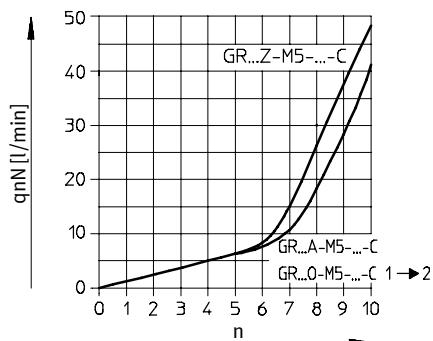


Débit normal q_n à 6 bars \rightarrow 0 bar selon le nombre de tours de vissage n

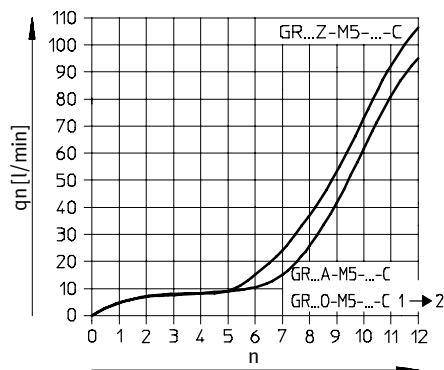
Filetage M3



Filetage M5



Filetage M5

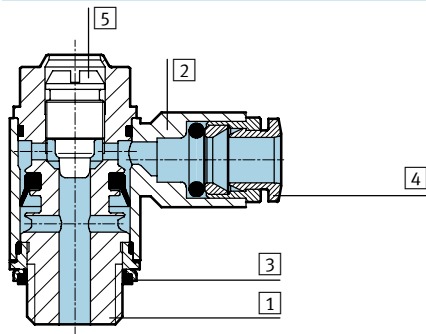


Limiteurs de débit unidirectionnels

Fiche de données techniques – Mini-limiteur avec raccord instantané QS

Matériaux

Coupe fonctionnelle



Régulateur de débit

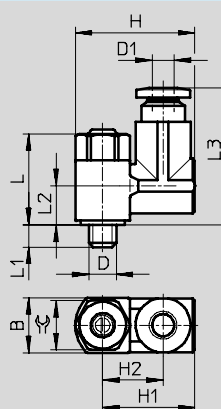
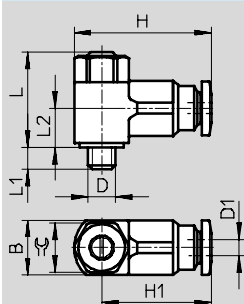
1	Embout fileté	Laiton
2	Raccord orientable	Zinc moulé sous pression
3	Joint	Polyamide
4	Bague de déverrouillage	Polyacétal
5	Vis de réglage	Laiton

Dimensions

Téléchargement des données de CAO → www.festo.com

Raccord orientable, sortie L, vis à tête fendue

Raccord orientable sortie parallèle, vis à tête fendue





Filetage D	∅ extérieur de tuyau D1	B -0,15	H	H1	H2	L	L1	L2	L3	⊕
Raccord orientable, sortie L, vis à tête fendue										
M3	3	8	20	15,8	-	16,6	2,3 +0,15/-0,3	7	-	7
M5	3	9,8	22,4	18,4	-	17,7	3,1 +0,15/-0,35	7,3	-	7
	4	9,8	22,2	18,2	-	17,7	3,1 +0,15/-0,35	7,3	-	7
Raccord orientable sortie parallèle, vis à tête fendue										
M3	3	8	18	14	9,25	16,6	2,3 +0,15/-0,3	7,5	22	7
M5	3	9,8	19,8	15,8	10	17,7	3,1 +0,15/-0,35	8,3	26,2	7
	4	9,8	19,8	15,8	10	17,7	3,1 +0,15/-0,35	8,3	25,7	7

Limiteurs de débit unidirectionnels

FESTO

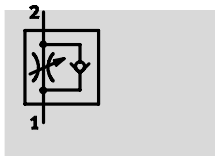
Fiche de données techniques – Mini-limiteur avec raccord instantané QS

Références								
Modèle	Filetage	Pour Ø extérieur de tuyau [mm]	Fonction de limiteur de débit unidirectionnel à l'échappement		Fonction de limiteur de débit unidirectionnel à l'alimentation		Fonction de limiteur agissant des deux côtés	
			N° pièce	Type	N° pièce	Type	N° pièce	Type
Raccord instantané QS, sortie L, vis à tête fendue								
	M3	3	175 041	GRLA-M3-QS-3	175 043	GRLZ-M3-QS-3	175 042	GRLO-M3-QS-3
	M5	3	175 053	GRLA-M5-QS-3-LF-C	175 055	GRLZ-M5-QS-3-LF-C	175 054	GRLO-M5-QS-3-LF-C
		4	175 056	GRLA-M5-QS-4-LF-C	175 058	GRLZ-M5-QS-4-LF-C	175 057	GRLO-M5-QS-4-LF-C
Raccord instantané QS, sortie parallèle, vis à tête fendue								
	M3	3	175 044	GRGA-M3-QS-3	175 046	GRGZ-M3-QS-3	175 045	GRGO-M3-QS-3
	M5	3	175 062	GRGA-M5-QS-3-LF-C	175 064	GRGZ-M5-QS-3-LF-C	175 063	GRGO-M5-QS-3-LF-C
		4	175 065	GRGA-M5-QS-4-LF-C	175 067	GRGZ-M5-QS-4-LF-C	175 066	GRGO-M5-QS-4-LF-C

Limiteurs de débit unidirectionnels

Fiche de données techniques – Limiteur standard avec taraudage

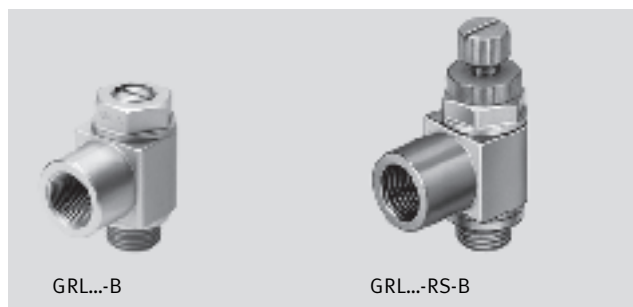
Fonction



Limiteur de débit unidirectionnel à l'échappement
GRLA

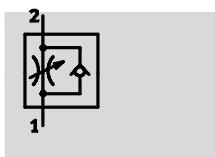


Limiteur, agissant des deux côtés
GRLO



GRL...-B

GRL...-RS-B



Limiteur de débit unidirectionnel à l'alimentation
GRLZ

- Débit moyen : réglage précis pour une vitesse moyenne
- Réglage par vis à tête fendue
- Réglage par vis moletée moyenne

Caractéristiques techniques générales							
Filetage		M5	G1/8	G1/4	G3/8	G1/2	G3/4
Fonction de distributeur	GRLA	Fonction de limiteur de débit unidirectionnel à l'échappement					
	GRLZ	Fonction de limiteur de débit unidirectionnel à l'alimentation					
	GRLO	Fonction de limiteur					
Élément de réglage		Vis moletée ou à tête fendue					
Type de fixation		A visser					
Position de montage		Indifférente					
Couple de serrage max.	[Nm]	1,5	6	11	20	40	60

Nota : Ce produit est conforme aux normes ISO 1179-1 et ISO 228-1.

Conditions de fonctionnement et d'environnement							
Filetage		M5	G1/8	G1/4	G3/8	G1/2	G3/4
Fluide de service		Air comprimé filtré, lubrifié ou non lubrifié, finesse de filtration 40µm					
Pression de service	GRLA/GRLZ [bar]	0,2 ... 10	0,3 ... 10				
	GRLO [bar]	0 ... 10	–				
Température ambiante	[°C]	–10 ... +60					
Température du fluide	[°C]	–10 ... +60					

Poids [g]							
Filetage		M5	G1/8	G1/4	G3/8	G1/2	G3/4
	GRL...-B	11	28	60	97	204	377
	GRL...-RS-B	12	30	59	–	–	–

Limiteurs de débit unidirectionnels

FESTO

Fiche de données techniques – Limiteur standard avec taraudage

Débit nominal normal qnN [l/min] à 6 bars → 5 bars							
Filetage		M5	G1/8	G1/4	G3/8	G1/2	G3/4
Fonction de limiteur de débit unidirectionnel à l'échappement							
GRLA	D ¹⁾	0 ... 95	0 ... 340	0 ... 610	0 ... 1 450	0 ... 2 100	0 ... 4 320
	R ²⁾	76 ... 95	260 ... 420	450 ... 820	970 ... 1 600	1 550 ... 2 200	3 220 ... 4 720
Fonction de limiteur de débit unidirectionnel à l'alimentation							
GRLZ	D	0 ... 95	0 ... 340	0 ... 610	–	–	–
	R	76 ... 95	260 ... 420	450 ... 820	–	–	–
Fonction de limiteur							
GRLO	D	0 ... 95	–	–	–	–	–

1) D : sens de l'étranglement

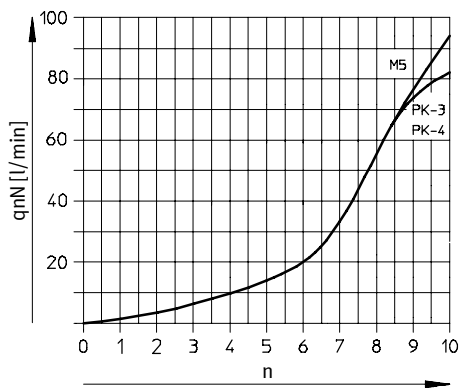
2) R : sens retour

Limiteurs de débit unidirectionnels

Fiche de données techniques – Limiteur standard avec taraudage

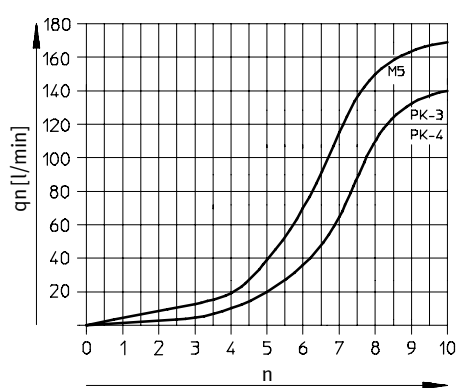
**Débit nominal normal q_{nN} à 6 bars \rightarrow 5 bars
selon le nombre de tours de vissage n**

Filetage M5

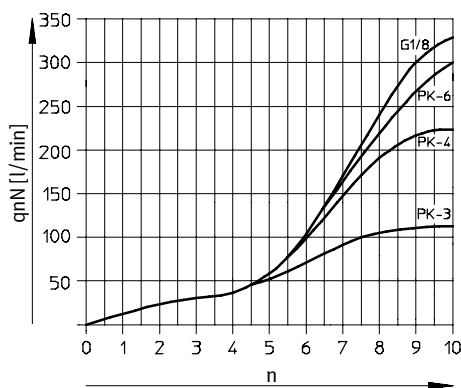


**Débit normal q_n à 6 bars \rightarrow 0 bar
selon le nombre de tours de vissage n**

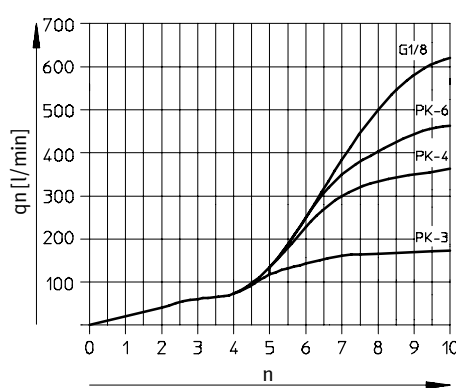
Filetage M5



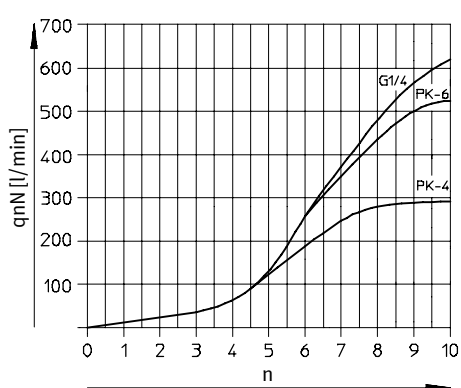
Filetage G1/8



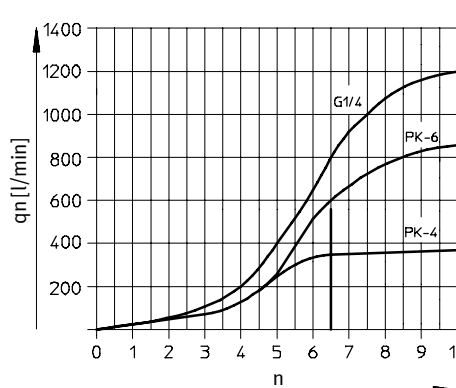
Filetage G1/8



Filetage G1/4



Filetage G1/4

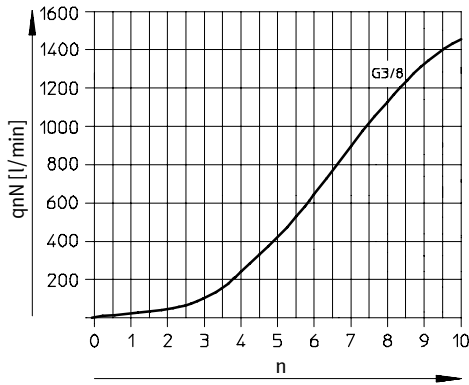


Limiteurs de débit unidirectionnels

Fiche de données techniques – Limiteur standard avec taraudage

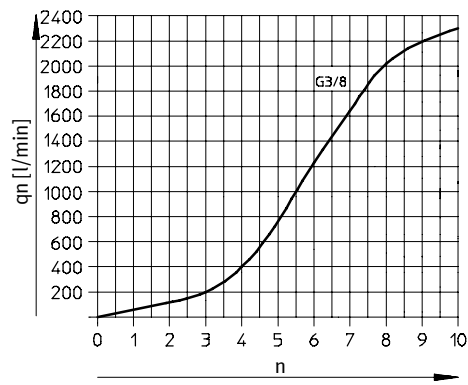
**Débit nominal normal q_{nN} à 6 bars \rightarrow 5 bars
selon le nombre de tours de vissage n**

Filetage G $\frac{3}{8}$

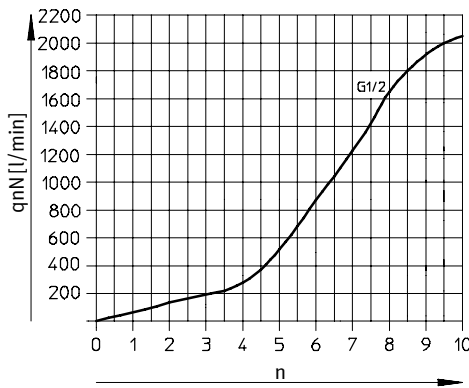


**Débit normal q_n à 6 bars \rightarrow 0 bar
selon le nombre de tours de vissage n**

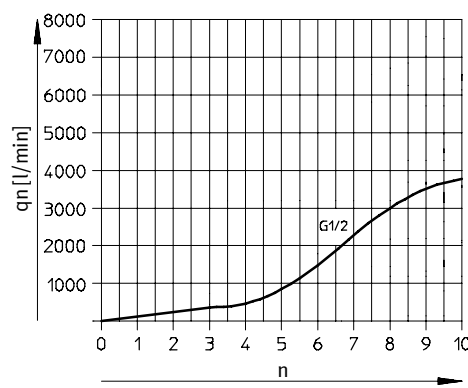
Filetage G $\frac{3}{8}$



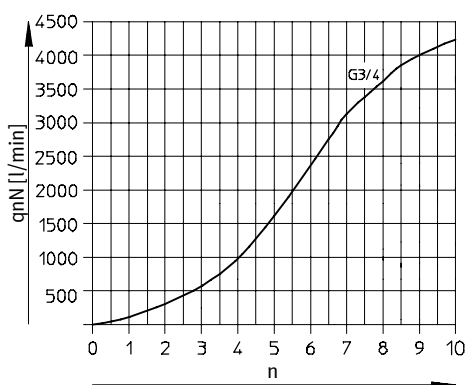
Filetage G $\frac{1}{2}$



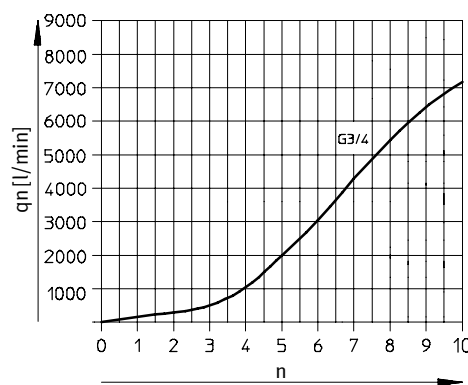
Filetage G $\frac{1}{2}$



Filetage G $\frac{3}{4}$



Filetage G $\frac{3}{4}$

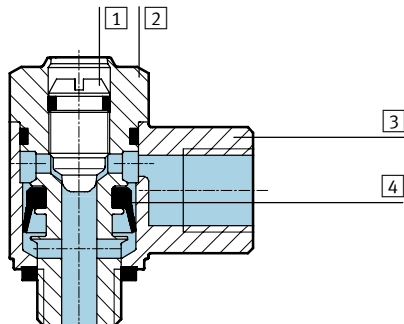


Limiteurs de débit unidirectionnels

Fiche de données techniques – Limiteur standard avec taraudage

Matériaux

Coupe fonctionnelle



Régulateur de débit

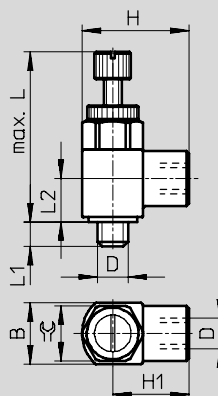
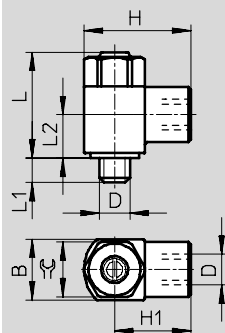
1	Vis de réglage	Laiton Version sans cuivre, ni PTFE, ni silicone : alliage d'aluminium corroyé
2	Embout fileté	Filetage G : alliage d'aluminium anodisé M5 : laiton nickelé Version sans cuivre, ni PTFE, ni silicone : alliage d'aluminium corroyé
3	Raccord orientable	Zinc moulé sous pression
4	Joints	Caoutchouc nitrile
Remarque sur les matériaux		Version sans cuivre, ni PTFE, ni silicone → Références

Dimensions

Téléchargement des données de CAO → www.festo.com

Vis à tête fendue

Vis moletée



Filetage D	Filetage de raccordement D	B	H	H1	L max.	L1	L2	ϕ
Vis à tête fendue								
M5	M5	10 -0,15	17,5	12,5	17,6	4 ±0,3	7,1	9
G1/8	G1/8	16 -0,15	28	20	25,2	5,3 +0,45/-0,35	10,3	14
G1/4	G1/4	20 -0,2	36	26	30,8	8,2 +0,45/-0,35	13,2	17
G3/8	G3/8	25 -0,2	41	28,5	37,2	8,8 +0,45/-0,35	15,5	22
G1/2	G1/2	32 -0,2	53	37	48,6	12,8 ±0,45	18,9	27
G3/4	G3/4	41 -0,3	64	43,5	60,2	13,5 ±0,5	24,5	36
Vis moletée								
M5	M5	10 -0,15	17,5	12,5	27,3	4 ±0,3	7,1	9
G1/8	G1/8	16 -0,15	28	20	38,6	5,3 +0,45/-0,35	10,3	14
G1/4	G1/4	20 -0,2	36	26	54,8	8,2 +0,45/-0,35	13,2	17




Nota : Ce produit est conforme aux normes ISO 1179-1 et ISO 228-1.

Modèle de fin de série GRLA-...-CT Livrablé jusqu'en 2011

Limiteurs de débit unidirectionnels

FESTO

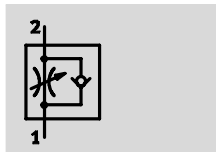
Fiche de données techniques – Limiteur standard avec taraudage

Références								
Modèle	Filetage	Filetage de raccordement	Fonction de limiteur de débit unidirectionnel à l'échappement		Fonction de limiteur de débit unidirectionnel à l'alimentation		Fonction de limiteur, agissant des deux côtés	
			N° pièce	Type	N° pièce	Type	N° pièce	Type
Taraudage, sortie coudée, vis à tête fendue								
	M5	M5	151 160	GRLA-M5-B	151 183	GRLZ-M5-B	151 181	GRLO-M5-B
	G1/8	G1/8	151 165	GRLA-1/8-B	151 188	GRLZ-1/8-B	-	-
	G1/4	G1/4	151 172	GRLA-1/4-B	151 195	GRLZ-1/4-B	-	-
	G3/8	G3/8	151 178	GRLA-3/8-B	-	-	-	-
	G1/2	G1/2	151 179	GRLA-1/2-B	-	-	-	-
	G3/4	G3/4	151 180	GRLA-3/4-B	-	-	-	-
Taraudage, sortie coudée, vis moletée								
	M5	M5	151 163	GRLA-M5-RS-B	151 186	GRLZ-M5-RS-B	-	-
	G1/8	G1/8	151 169	GRLA-1/8-RS-B	151 192	GRLZ-1/8-RS-B	-	-
	G1/4	G1/4	151 175	GRLA-1/4-RS-B	151 198	GRLZ-1/4-RS-B	-	-
Taraudage, sortie coudée, vis à tête fendue Sans cuivre, ni PTFE, ni silicone								
	M5	M5	165 663	GRLA-M5-B-CT	-	-	-	-
	G1/8	G1/8	165 654	GRLA-1/8-B-CT	-	-	-	-
	G1/4	G1/4	165 648	GRLA-1/4-B-CT	-	-	-	-
	G3/8	G3/8	165 662	GRLA-3/8-B-CT	-	-	-	-
	G1/2	G1/2	165 647	GRLA-1/2-B-CT	-	-	-	-
	G3/4	G3/4	165 661	GRLA-3/4-B-CT	-	-	-	-

Limiteurs de débit unidirectionnels

Fiche de données techniques – Limiteur standard avec raccord cannelé PK

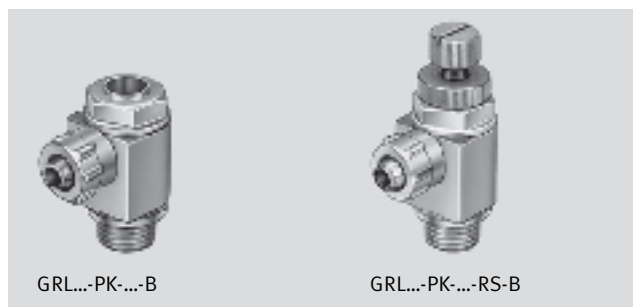
Fonction



Limiteur de débit unidirectionnel à l'échappement
GRLA

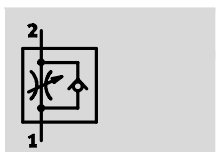


Limiteur, agissant des deux côtés
GRLO



GRL...-PK-...-B

GRL...-PK-...-RS-B



Limiteur de débit unidirectionnel à l'alimentation
GRLZ

Série B :

- Débit moyen : réglage précis pour une vitesse moyenne
- Réglage par vis à tête fendue
- Réglage par vis moletée
- Filetage G1/8et G1/4 avec écrou-raccord

Caractéristiques techniques générales				
Filetage	M5	G1/8	G1/4	
Fonction de distributeur	GRLA	Fonction de limiteur de débit unidirectionnel à l'échappement		
	GRLZ	Fonction de limiteur de débit unidirectionnel à l'alimentation		
	GRLO	Fonction de limiteur		
Élément de réglage	Vis moletée ou à tête fendue			
Type de fixation	A visser			
Position de montage	Indifférente			
Couple de serrage max.	[Nm]	1,5	6	11

Conditions de fonctionnement et d'environnement			
Filetage	M5	G1/8	G1/4
Fluide de service	Air comprimé filtré, lubrifié ou non lubrifié, finesse de filtration 40µm		
Pression de service	GRLA/GRLZ [bar]	0,2 ... 10	0,3 ... 10
	GRLO [bar]	0 ... 10	-
Température ambiante	[°C]	-10 ... +60	
Température du fluide	[°C]	-10 ... +60	

Poids [g]			
Filetage	M5	G1/8	G1/4
GRL...-B	10	25	44
GRL...-RS-B	11	26	45

Limiteurs de débit unidirectionnels

FESTO

Fiche de données techniques – Limiteur standard avec raccord cannelé PK

Débit nominal normal qnN [l/min] à 6 bars → 5 bars					
Filetage			M5	G1/8	G1/4
Fonction de limiteur de débit unidirectionnel à l'échappement					
GRLA	PK-3	D ¹⁾	0 ... 83	0 ... 110	–
		R ²⁾	72 ... 83	100 ... 110	–
	PK-4	D	0 ... 83	0 ... 230	0 ... 260
		R	76 ... 88	190 ... 240	220 ... 260
	PK-6	D	–	0 ... 300	0 ... 540
		R	–	210 ... 290	410 ... 585
Fonction de limiteur de débit unidirectionnel à l'alimentation					
GRLZ	PK-3	D	0 ... 83	0 ... 110	–
		R	72 ... 83	100 ... 110	–
	PK-4	D	0 ... 83	0 ... 230	0 ... 260
		R	76 ... 88	190 ... 240	220 ... 260
	PK-6	D	–	0 ... 300	0 ... 540
		R	–	210 ... 290	410 ... 585
Fonction de limiteur					
GRLO	PK-3	D	0 ... 83	–	–

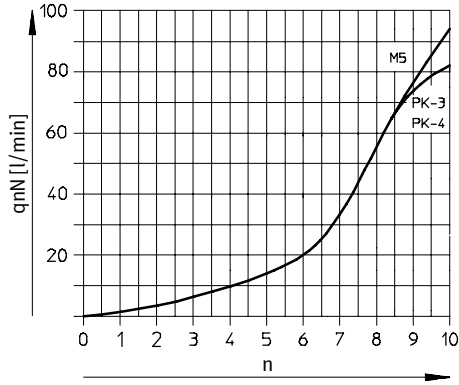
- 1) D : sens de l'étranglement
 2) R : sens retour

Limiteurs de débit unidirectionnels

Fiche de données techniques – Limiteur standard avec raccord cannelé PK

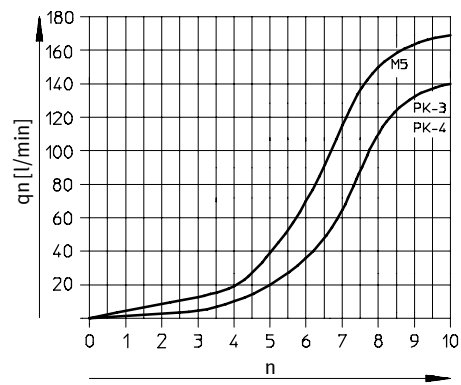
Débit nominal normal q_{nN} à 6 bars \rightarrow 5 bars selon le nombre de tours de vissage n

Filetage M5

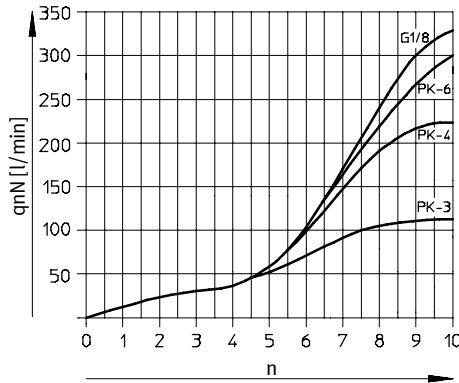


Débit normal q_n à 6 bars \rightarrow 0 bar selon le nombre de tours de vissage n

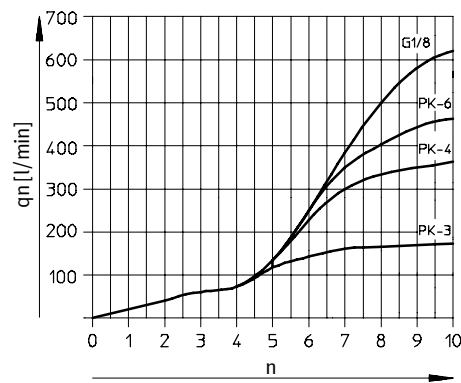
Filetage M5



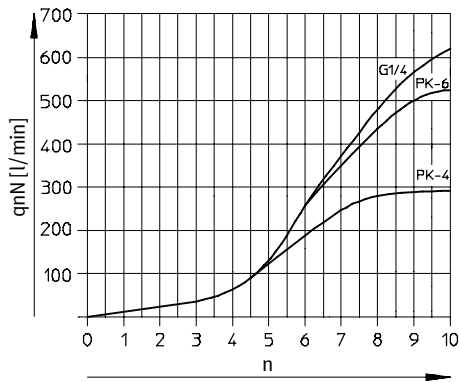
Filetage G1/8



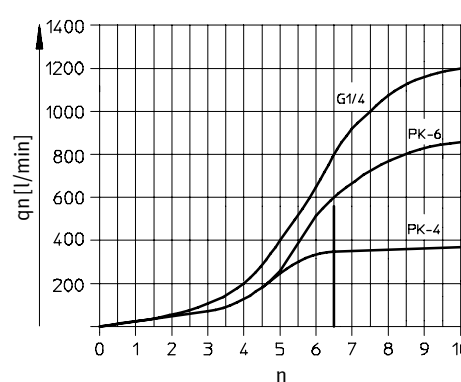
Filetage G1/8



Filetage G1/4



Filetage G1/4

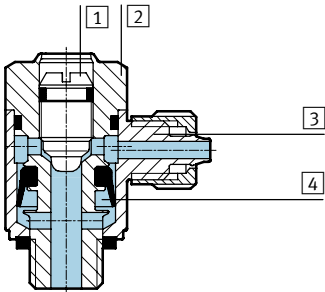


Limiteurs de débit unidirectionnels

Fiche de données techniques – Limiteur standard avec raccord cannelé PK

Matériaux

Coupe fonctionnelle



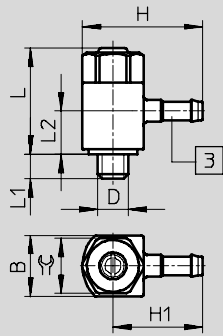
Régulateur de débit	
1	Vis de réglage Laiton Version sans cuivre, ni PTFE, ni silicone : alliage d'aluminium corroyé
2	Embout fileté Filetage G : alliage d'aluminium anodisé ; M5 : laiton nickelé Version sans cuivre, ni PTFE, ni silicone : alliage d'aluminium corroyé
3	Raccord orientable Zinc moulé sous pression
4	Joints Caoutchouc nitrile
Remarque sur les matériaux Version sans cuivre, ni PTFE, ni silicone → Références	

Dimensions

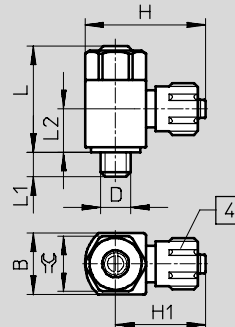
Téléchargement des données de CAO → www.festo.com

Vis à tête fendue, filetage M5

Vis à tête fendue, filetage G $\frac{1}{8}$, G $\frac{1}{4}$



3 Raccord cannelé



4 Ecrou-raccord

Filetage D	∅ intérieur de tuyau	B	H	H1	L	L1	L2	≡
M5	3	10 ^{-0,15}	19,7	14,7	17,6	4 ±0,3	8,5	9
	4	10 ^{-0,15}	21,7	16,7	17,6	4 ±0,3	8,5	9
G $\frac{1}{8}$	3	16 ^{-0,15}	27,1	19,1	25,2	5,3 ^{+0,45/-0,35}	13,4	14
	4	16 ^{-0,15}	30,2	22,2	25,2	5,3 ^{+0,45/-0,35}	13,4	14
	6	16 ^{-0,15}	30,3	22,3	25,2	5,3 ^{+0,45/-0,35}	12	14
G $\frac{1}{4}$	4	20 ^{-0,2}	34,2	24,2	30,8	8,2	16,9	17
	6	20 ^{-0,2}	34,3	24,3	30,8	8,2	17,2	17

Limiteurs de débit unidirectionnels

Fiche de données techniques – Limiteur standard avec raccord cannelé PK

Dimensions Téléchargement des données de CAO → www.festo.com

Vis moletée, filetage M5 Vis moletée, filetage G1/8, G1/4

3 Raccord cannelé
4 Ecrou-raccord




Filetage D	∅ intérieur de tuyau	B	H	H1	L max.	L1	L2	≈
M5	3	10 -0,15	19,7	14,7	27,3	4 ±0,3	8,5	9
G1/8	4	16 -0,15	30,2	22,2	38,6	5,3 +0,45/-0,35	13,4	14
	6	16 -0,15	30,3	22,3	38,6	5,3 +0,45/-0,35	12	14
G1/4	4	20 -0,2	34,2	24,2	54,8	8,2 +0,45/-0,35	16,9	17
	6	20 -0,2	34,3	24,3	54,8	8,2 +0,45/-0,35	17,2	17

Modèle de fin de série GRLA-...-CT Livrablé jusqu'en 2011

Limiteurs de débit unidirectionnels

FESTO

Fiche de données techniques – Limiteur standard avec raccord cannelé PK

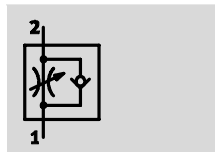
Références								
Exécution ¹⁾	Filetage	Pour Ø intérieur de tuyau [mm]	Fonction de limiteur de débit unidirectionnel à l'échappement		Fonction de limiteur de débit unidirectionnel à l'alimentation		Fonction de limiteur	
			N° pièce	Type	N° pièce	Type	N° pièce	Type
Raccord cannelé, sortie coudée, vis à tête fendue								
	M5	3	151 161	GRLA-M5-PK-3-B	151 184	GRLZ-M5-PK-3-B	151 182	GRLO-M5-PK-3-B
		4	151 162	GRLA-M5-PK-4-B	151 185	GRLZ-M5-PK-4-B	-	-
	G ¹ / ₈	3	151 166	GRLA-1/8-PK-3-B	151 189	GRLZ-1/8-PK-3-B	-	-
		4	151 167	GRLA-1/8-PK-4-B	151 190	GRLZ-1/8-PK-4-B	-	-
		6	151 168	GRLA-1/8-PK-6-B	151 191	GRLZ-1/8-PK-6-B	-	-
	G ¹ / ₄	4	151 173	GRLA-1/4-PK-4-B	151 196	GRLZ-1/4-PK-4-B	-	-
		6	151 174	GRLA-1/4-PK-6-B	151 197	GRLZ-1/4-PK-6-B	-	-
	Raccord cannelé, sortie coudée, vis moletée							
		M5	3	151 164	GRLA-M5-PK-3-RS-B	151 187	GRLZ-M5-PK-3-RS-B	-
G ¹ / ₈		4	151 170	GRLA-1/8-PK-4-RS-B	151 193	GRLZ-1/8-PK-4-RS-B	-	-
		6	151 171	GRLA-1/8-PK-6-RS-B	151 194	GRLZ-1/8-PK-6-RS-B	-	-
G ¹ / ₄		4	151 176	GRLA-1/4-PK-4-RS-B	151 199	GRLZ-1/4-PK-4-RS-B	-	-
		6	151 177	GRLA-1/4-PK-6-RS-B	151 200	GRLZ-1/4-PK-6-RS-B	-	-
Raccord cannelé, sortie coudée, vis à tête fendue Sans cuivre, ni PTFE, ni silicone								
	M5	3	165 664	GRLA-M5-PK-3-B-CT	-	-	-	-
		4	165 666	GRLA-M5-PK-4-B-CT	-	-	-	-
	G ¹ / ₈	3	165 655	GRLA-1/8-PK-3-B-CT	-	-	-	-
		4	165 656	GRLA-1/8-PK-4-B-CT	-	-	-	-
		6	165 658	GRLA-1/8-PK-6-B-CT	-	-	-	-
	G ¹ / ₄	4	165 649	GRLA-1/4-PK-4-B-CT	-	-	-	-
		6	165 651	GRLA-1/4-PK-6-B-CT	-	-	-	-

1) Ecrou-raccord pour raccord cannelé, uniquement avec filetages G¹/₈ et G¹/₄

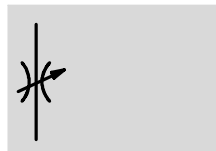
Limiteurs de débit unidirectionnels

Fiche de données techniques – Mini-limiteur avec taraudage

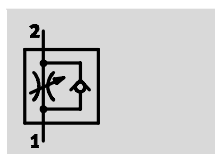
Fonction



Limiteur de débit unidirectionnel à l'échappement
GRLA



Limiteur, agissant des deux côtés
GRLO



Limiteur de débit unidirectionnel à l'alimentation
GRLZ

- Débit faible : réglage précis pour une vitesse faible
- Réglage par vis à tête fendue

Caractéristiques techniques générales		
Filetage	M3	M5
Fonction de distributeur	GRLA	Fonction de limiteur de débit unidirectionnel à l'échappement
	GRLZ	Fonction de limiteur de débit unidirectionnel à l'alimentation
	GRLO	Fonction de limiteur
Élément de réglage	Vis moletée ou à tête fendue	
Type de fixation	A visser	
Position de montage	Indifférente	
Couple de serrage max. [Nm]	0,3	1,5

Conditions de fonctionnement et d'environnement		
Filetage	M3	M5
Fluide de service	Air comprimé filtré, lubrifié ou non lubrifié, finesse de filtration 40µm	
Pression de service	GRLA/GRLZ [bar]	0,2 ... 10
	GRLO [bar]	0 ... 10
Température ambiante [°C]	-10 ... +60	
Température du fluide [°C]	-10 ... +60	

Poids [g]		
Filetage	M3	M5
Poids du produit	2	7

Limiteurs de débit unidirectionnels

Fiche de données techniques – Mini-limiteur avec taraudage

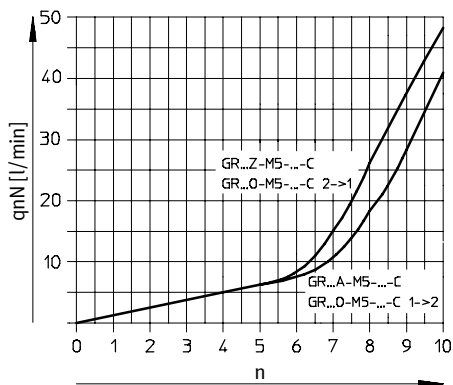
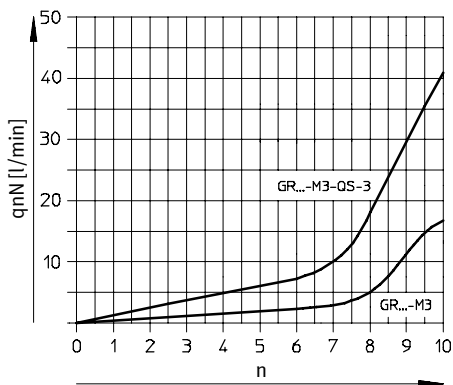
Débit nominal normal qnN [l/min] à 6 bars → 5 bars			
Filetage		M3	M5
Fonction de limiteur de débit unidirectionnel à l'échappement			
GRLA	D ¹⁾	0 ... 18	0 ... 40
	R ²⁾	18 ... 20	50 ... 75
Fonction de limiteur de débit unidirectionnel à l'alimentation			
GRLZ	D	0 ... 18	0 ... 40
	R	18 ... 20	40 ... 65
Fonction de limiteur			
GRLO	D	0 ... 18	0 ... 40
	R	0 ... 18	0 ... 48

- 1) D : sens de l'étranglement
- 2) R : sens retour

Débit nominal normal qnN à 6 bars → 5 bars selon le nombre de tours de vissage n

Filetage M3

Filetage M5

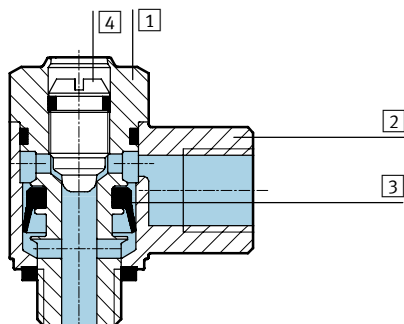


Limiteurs de débit unidirectionnels

Fiche de données techniques – Mini-limiteur avec taraudage

Matériaux

Coupe fonctionnelle



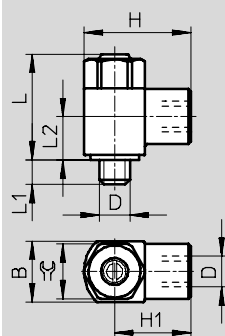
Régulateur de débit

1	Embout fileté	Laiton nickelé
2	Raccord orientable	Zinc moulé sous pression
3	Joints	Caoutchouc nitrile
4	Vis de réglage	Laiton

Dimensions

Téléchargement des données de CAO → www.festo.com

Filetage M3/M5



Filetage D	Filetage de raccordement D	B	H	H1	L	L1	L2	⌀C
M3	M3	5	9	6,5	13,3	2,5	6,4	4,5
M5	M5	8	16	12	17,7	3,1	8,2	7

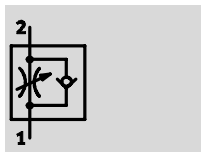
Références

Version	Filetage	Filetage de raccordement	Fonction de limiteur de débit unidirectionnel à l'échappement N° pièce Type	Fonction de limiteur de débit unidirectionnel à l'alimentation N° pièce Type	Fonction de limiteur N° pièce Type
	M3	M3	175 038 GRLA-M3	175 040 GRLZ-M3	175 039 GRLO-M3
	M5	M5	175 047 GRLA-M5-LF-C	175 049 GRLZ-M5-LF-C	175 048 GRLO-M5-LF-C

Limiteurs de débit unidirectionnels

Fiche de données techniques – Mini-limiteur avec raccord cannelé PK

Fonction



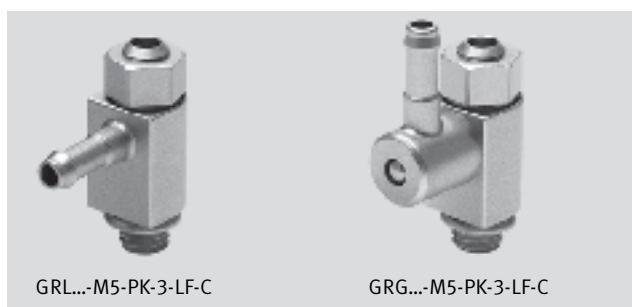
Limiteur de débit unidirectionnel à l'échappement

GRLA



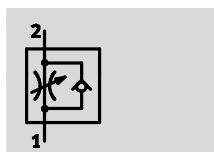
Limiteur agissant des deux côtés

GRLO



GRL...-M5-PK-3-LF-C

GRG...-M5-PK-3-LF-C



Limiteur de débit unidirectionnel à l'alimentation

GRLZ

- Débit faible : réglage précis pour une vitesse faible
 - Raccord cannelé
 - Réglage par vis à tête fendue
- Variantes :
- Raccord orientable sortie L
 - Raccord orientable sortie parallèle

Caractéristiques techniques générales		
Filetage	M5	
Fonction de distributeur	GRLA	Fonction de limiteur de débit unidirectionnel à l'échappement
	GRLZ	Fonction de limiteur de débit unidirectionnel à l'alimentation
	GRLO	Fonction de limiteur
Elément de réglage		Vis moletée ou à tête fendue
Type de fixation		A visser
Position de montage		Indifférente
Couple de serrage max.	[Nm]	1,5

Conditions de fonctionnement et d'environnement		
Filetage	M5	
Fluide de service		Air comprimé filtré, lubrifié ou non lubrifié, finesse de filtration 40µm
Pression de service	GRLA/GRLZ [bar]	0,2 ... 10
	GRLO [bar]	–
Température ambiante	[°C]	-10 ... +60
Température du fluide	[°C]	-10 ... +60

Poids [g]	
Filetage	M5
Poids du produit	7

Limiteurs de débit unidirectionnels

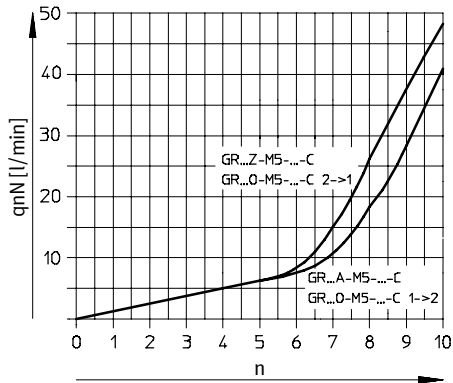
Fiche de données techniques – Mini-limiteur avec raccord cannelé PK

Débit nominal normal qnN [l/min] à 6 bars → 5 bars			
Filetage		M5	
Fonction de limiteur de débit unidirectionnel à l'échappement			
PK-3	GRLA/GRGA	D ¹⁾	0 ... 40
		R ²⁾	42 ... 63
Fonction de limiteur de débit unidirectionnel à l'alimentation			
PK-3	GRLZ/GRGZ	D	0 ... 40
		R	35 ... 58
Fonction de limiteur			
PK-3	GRLO/GRGO	D	0 ... 40
		R	0 ... 48

- 1) D : sens de l'étranglement
- 2) R : sens retour

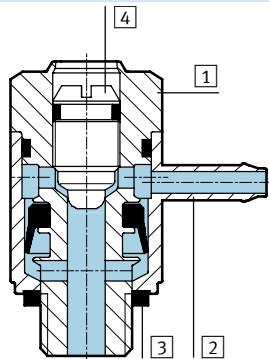
Débit nominal normal qnN à 6 bars → 5 bars selon le nombre de tours de vissage n

Filetage M5



Matériaux

Coupe fonctionnelle



Régulateur de débit	
1	Embout fileté / Laiton nickelé
2	Raccord orientable / Zinc moulé sous pression
3	Joints / Caoutchouc nitrile
4	Vis de réglage / Laiton

Limiteurs de débit unidirectionnels

Fiche de données techniques – Mini-limiteur avec raccord cannelé PK

Téléchargement des données de CAO → www.festo.com

Raccord orientable, sortie L	Raccord orientable, sortie parallèle
3 Raccord cannelé	3 Raccord cannelé

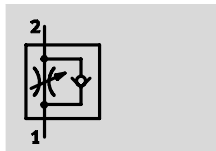
Filetage D	∅ intérieur de tuyau	B	H	H1	H2	L	L1	L2	L3	≡
Raccord orientable, sortie L										
M5	3	8	17,7	13,7	–	17,7	3,1	9,4	–	7
Raccord orientable, sortie parallèle										
M5	3	8	15,8	11,8	8,3	17,7	3,1	8,7	21	7

Références								
Version	Filetage	Pour ∅ intérieur de tuyau [mm]	Fonction de limiteur de débit unidirectionnel à l'échappement		Fonction de limiteur de débit unidirectionnel à l'alimentation		Fonction de limiteur	
			N° pièce	Type	N° pièce	Type	N° pièce	Type
Raccord cannelé, sortie coudée, vis à tête fendue								
	M5	3	175 050	GRLA-M5-PK-3-LF-C	175 052	GRLZ-M5-PK-3-LF-C	175 051	GRLO-M5-PK-3-LF-C
Raccord cannelé, sortie parallèle, vis à tête fendue								
	M5	3	175 059	GRGA-M5-PK-3-LF-C	175 061	GRGZ-M5-PK-3-LF-C	175 060	GRGO-M5-PK-3-LF-C

Limiteurs de débit unidirectionnels

Fiche de données techniques – Limiteur anti-corrosion avec taraudage

Fonction



- Débit moyen : réglage précis pour une vitesse moyenne
- Réglage par vis à tête fendue



CRGRLA-...-B

Limiteur de débit unidirectionnel à l'échappement
CRGRLA

Caractéristiques techniques générales					
Filetage	M5	G1/8	G1/4	G3/8	G1/2
Fonction de distributeur	Fonction de limiteur de débit unidirectionnel à l'échappement				
Élément de réglage	Vis à tête fendue				
Type de fixation	A visser				
Position de montage	Indifférente				
Couple de serrage max. [Nm]	1,5	6	11	20	40

Nota : Ce produit est conforme aux normes ISO 1179-1 et ISO 228-1.

Conditions de fonctionnement et d'environnement					
Filetage	M5	G1/8	G1/4	G3/8	G1/2
Fluide de service	Air comprimé filtré, lubrifié ou non lubrifié, finesse de filtration 40µm				
Pression de service [bar]	0,2 ... 10	0,3 ... 10			
Température ambiante [°C]	-20 ... +80				
Température du fluide [°C]	-10 ... +60				

Poids [g]					
Filetage	M5	G1/8	G1/4	G3/8	G1/2
	14	44	83	150	315

Débit nominal normal q _{nN} [l/min] à 6 bars → 5 bars						
Filetage	M5	G1/8	G1/4	G3/8	G1/2	
Fonction de limiteur de débit unidirectionnel à l'échappement						
	D ¹	0 ... 95	0 ... 340	0 ... 610	0 ... 1 450	0 ... 2 100
	R ²	77 ... 95	260 ... 420	450 ... 820	970 ... 1 600	1 550 ... 2 200

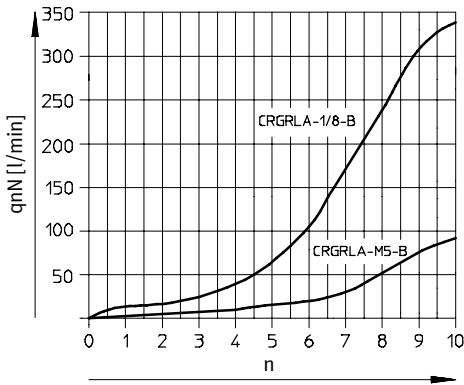
- 1) D : sens de l'étranglement
2) R : sens retour

Limiteurs de débit unidirectionnels

Fiche de données techniques – Limiteur anti-corrosion avec taraudage

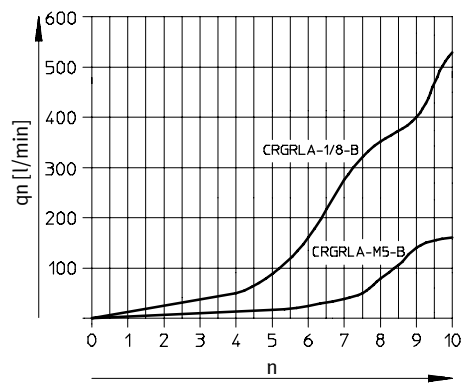
**Débit nominal normal q_{nN} à 6 bars \rightarrow 5 bars
selon le nombre de tours de vissage n**

Filetage M5, G $\frac{1}{8}$

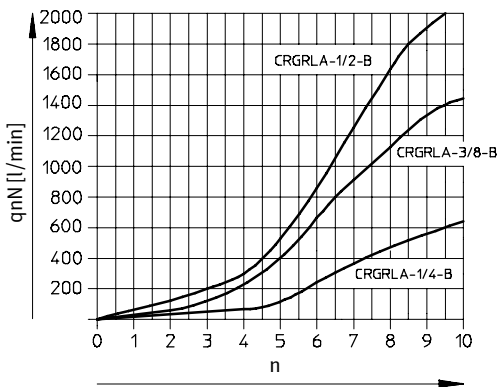


**Débit normal q_n à 6 bars \rightarrow 0 bar
selon le nombre de tours de vissage n**

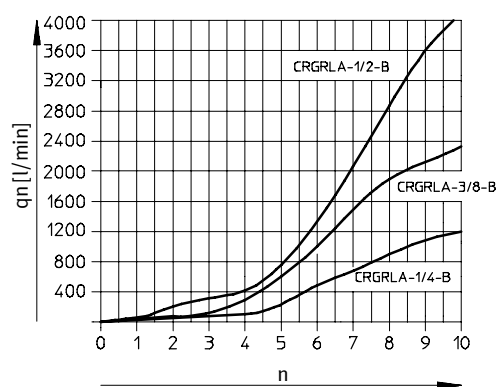
Filetage M5, G $\frac{1}{8}$



Filetage G $\frac{1}{4}$, G $\frac{3}{8}$, G $\frac{1}{2}$



Filetage G $\frac{1}{4}$, G $\frac{3}{8}$, G $\frac{1}{2}$

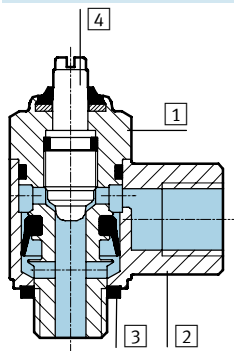


Limiteurs de débit unidirectionnels

Fiche de données techniques – Limiteur anti-corrosion avec taraudage

Matériaux

Coupe fonctionnelle



Régulateur de débit

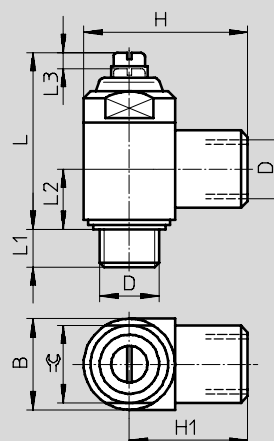
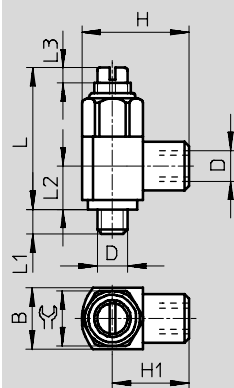
1	Embout fileté	Acier inoxydable fortement allié
2	Raccord orientable	Acier inoxydable fortement allié
3	Joints	Caoutchouc fluoré, caoutchouc nitrile
4	Vis de réglage	Acier inoxydable fortement allié

Dimensions

Téléchargement des données de CAO → www.festo.com

Filetage M5

Filetage G $\frac{1}{8}$, G $\frac{1}{4}$, G $\frac{3}{8}$, G $\frac{1}{2}$



Filetage D	Filetage de raccordement D	B	H	H1	L	L1	L2	L3	∅
M5	M5	10 -0,25	17,5 ±0,3	12,5	23,2	4	7,1	2,5	9
G $\frac{1}{8}$	G $\frac{1}{8}$	16 -0,4	28 +0,4/-0,3	20	33,7	5,5	10,3	3,5	14
G $\frac{1}{4}$	G $\frac{1}{4}$	20 -0,3	36 +0,4/-0,2	26	38,8	6,5	13,2	3,5	17
G $\frac{3}{8}$	G $\frac{3}{8}$	25 -0,3	41 +0,4/-0,2	28,5	48,5	7,5	15,4	5	22
G $\frac{1}{2}$	G $\frac{1}{2}$	32 -0,4	53 ±0,5	37	62,2	9	18,9	7,5	27

Nota : Ce produit est conforme aux normes ISO 1179-1 et ISO 228-1.

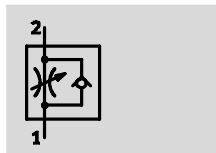
Références

Version	Filetage	Filetage de raccordement	Fonction de limiteur de débit unidirectionnel à l'échappement N° pièce Type
	M5	M5	161 403 CRGRLA-M5-B
	G $\frac{1}{8}$	G $\frac{1}{8}$	161 404 CRGRLA-1/8-B
	G $\frac{1}{4}$	G $\frac{1}{4}$	161 405 CRGRLA-1/4-B
	G $\frac{3}{8}$	G $\frac{3}{8}$	161 406 CRGRLA-3/8-B
	G $\frac{1}{2}$	G $\frac{1}{2}$	161 407 CRGRLA-1/2-B

Limiteurs de débit unidirectionnels

Fiche de données techniques – Limiteur standard avec raccord instantané QS

Fonction



Limiteur de débit unidirectionnel
GR-QS/GR-QS-LF

- Débit faible : réglage précis pour une vitesse faible
- Débit moyen : réglage précis pour une vitesse moyenne
- Réglage par vis moletée



Limiteur, agissant des deux côtés
GRO-QS

Caractéristiques techniques générales				
Raccord instantané ¹⁾	QS-3	QS-4	QS-6	QS-8
Fonction de distributeur	Fonction de limiteur de débit			
Élément de réglage	Vis moletée			
Type de fixation	Montage sur pupitre, montage de tuyauterie, avec trous traversants, avec accessoires			
Position de montage	Indifférente			
Couple de serrage max. [Nm]	0,9			

1) Pour tuyaux à diamètre extérieur calibré

Conditions de fonctionnement et d'environnement				
Raccord enfichable	QS-3	QS-4	QS-6	QS-8
Fluide de service	Air comprimé filtré, lubrifié ou non lubrifié, finesse de filtration 40µm			
Pression de service [bar]	0,2 ... 10			
Température ambiante [°C]	-10 ... +60			
Température du fluide [°C]	-10 ... +60			

Poids [g]				
Raccord enfichable	QS-3	QS-4	QS-6	QS-8
	15	15	25	26

Limiteurs de débit unidirectionnels

Fiche de données techniques – Limiteur standard avec raccord instantané QS

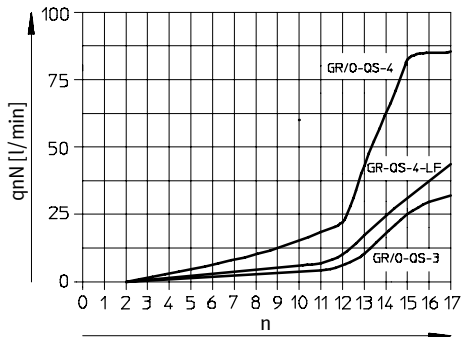
Débit nominal normal qnN [l/min] à 6 bars → 5 bars					
Raccord enfichable		QS-3	QS-4	QS-6	QS-8
GR	D ¹⁾	0 ... 25	0 ... 85	0 ... 160	0 ... 225
	R ²⁾	65 ... 70	100 ... 110	260 ... 270	350 ... 400
GR-LF	D	–	0 ... 40	0 ... 75	–
	R	–	100 ... 110	260 ... 270	–
GRO	D	0 ... 25	0 ... 85	0 ... 160	–

- 1) D : sens de l'étranglement
- 2) R : sens retour

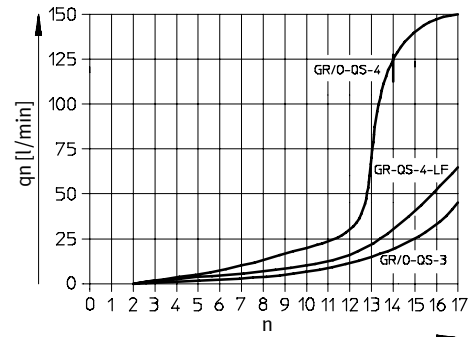
Débit normal qn [l/min] à 6 bars → 0 bar					
Raccord enfichable		QS-3	QS-4	QS-6	QS-8
GR	D ¹⁾	0 ... 100	0 ... 150	0 ... 205	0 ... 390
	R ²⁾	125 ... 135	170 ... 185	500 ... 510	610 ... 640
GR-LF	D	–	0 ... 130	0 ... 110	–
	R	–	170 ... 185	500 ... 510	–
GRO	D	0 ... 100	0 ... 150	0 ... 205	–

- 1) D : sens de l'étranglement
- 2) R : sens retour

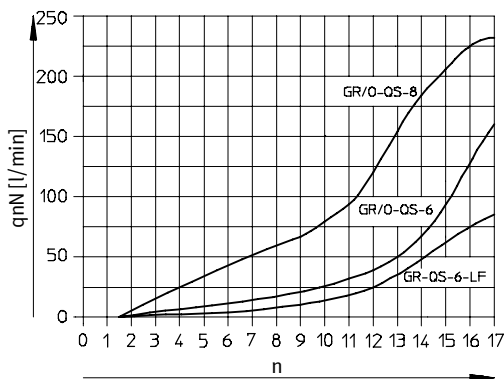
Débit nominal normal qnN à 6 bars → 5 bars selon le nombre de tours de vissage n
Raccord instantané QS-3/QS-4



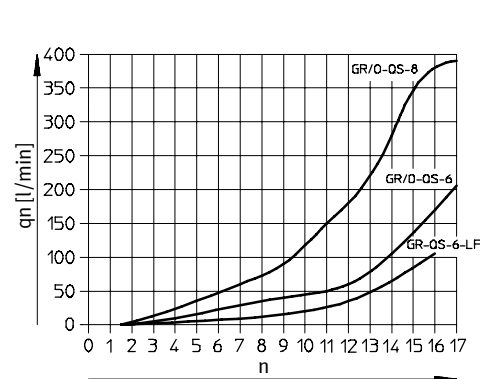
Débit normal qn à 6 bars → 0 bar selon le nombre de tours de vissage n
Raccord instantané QS-3/QS-4



Raccord instantané QS-6/QS-8



Raccord instantané QS-6/QS-8

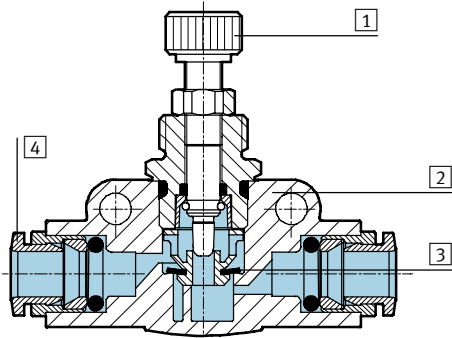


Limiteurs de débit unidirectionnels

Fiche de données techniques – Limiteur standard avec raccord instantané QS

Matériaux

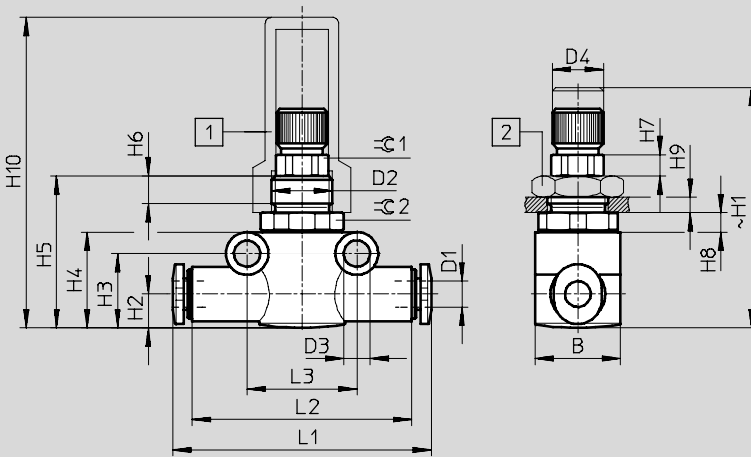
Coupe fonctionnelle



Régulateur de débit		
1	Vis de réglage	Laiton nickelé
2	Corps	Polyamide renforcé
3	Joints	NBR
4	Bague de déverrouillage	POM

Dimensions

Téléchargement des données de CAO → www.festo.com



- 1 Capuchon d'obturation GRK
- 2 Ecrou hexagonal GRM

Raccord enfichable	∅ extérieur de tuyau D1	B	D2	D3 ∅ ±0.1	D4 ∅ -0.3	H1		H2	H3	H4
						min.	max.			
QS-3	3	14	M10x1	4,3	8	36	40	5,55	12,2	15,7
QS-4	4	14	M10x1		8	36	40	5,55	12,2	15,7
QS-6	6	16	M12x1		10,1	40,5	44,5	8,4	17,3	21,3
QS-8	8	16	M12x1		10,1	40,5	44,5	8,4	17,3	21,3

Raccord enfichable	~ H5	~ H6	H7 ±0.1	H8	H9 max.	H10	L1	L2	L3	≈C 1	≈C 2
QS-3	24,9	4,5	3,5	3,2	2,5	50,9	41,8	36	18	8	13
QS-4	24,9			3,2	2,5	50,9	42,4	36	18		13
QS-6	30,1			2,8	3,5	46,1	51,6	43	24		14
QS-8	30,1			2,8	3,5	46,1	53,4	43	24		14

Références

Raccord enfichable	Pour ∅ extérieur de tuyau [mm]	Caractéristiques de débit ¹⁾	Fonction de limiteur de débit		Fonction de limiteur	
			N° pièce	Type	N° pièce	Type
QS-3	3	Débit moyen	193 965	GR-QS-3	193 971	GRO-QS-3
QS-4	4	Débit moyen	193 967	GR-QS-4	193 972	GRO-QS-4
		Débit faible	193 966	GR-QS-4-LF	–	–
QS-6	6	Débit moyen	193 969	GR-QS-6	193 973	GRO-QS-6
		Débit faible	193 968	GR-QS-6-LF	–	–
QS-8	8	Débit moyen	193 970	GR-QS-8	–	–

1) Débit faible : réglage précis pour une vitesse faible
 Débit moyen : réglage précis pour une vitesse moyenne

Limiteurs de débit unidirectionnels

Accessoires – Limiteur Inline avec raccord instantané QS

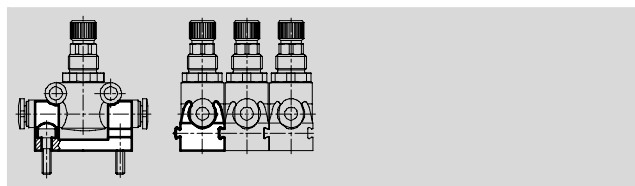
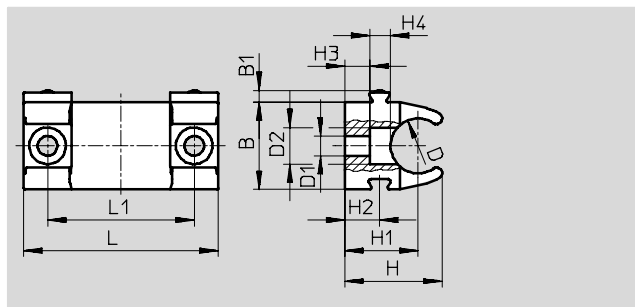
Support GR-H-QS

pour montage frontal

Matériau : polyacétal



GR-H-QS



Dimensions et références								
pour limiteur de débit unidirectionnel	B	B1	D	D1	D2	H	H1	H2
Raccord pneumatique QS-3/QS-4	14,3	1,9	9	3,2	6	16	12	5,7
Raccord pneumatique QS-6/QS-8	19,8	1,9	14,5	3,2	6	19,2	13	5,7

pour limiteur de débit unidirectionnel	H3	H4	L	L1	Poids du produit [g]	N° pièce	Type
Raccord pneumatique QS-3/QS-4	4,1	3,4	31,8	24	4	195 495	GR-H-QS-3-4
Raccord pneumatique QS-6/QS-8	2,3	3,4	31,8	24	5	195 496	GR-H-QS-6-8

Ecrou hexagonal GRM

pour montage frontal

Matériau : acier



GRM

Références			
pour limiteur de débit unidirectionnel	Description	N° pièce	Type
Raccord pneumatique QS-3/QS-4	Ecrou hexagonal M10x1	6 444	GRM-M5
Raccord pneumatique QS-6/QS-8	Ecrou hexagonal M12x1	2 107	GRM-1/8

Bouchon GRK

Matériau : polypropylène



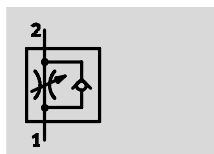
GRK

Références			
pour limiteur de débit unidirectionnel	Description	N° pièce	Type
Raccord pneumatique QS-3/QS-4	Bouchon	6 436	GRK-M5
Raccord pneumatique QS-6/QS-8		2 105	GRK-1/8

Limiteurs de débit unidirectionnels

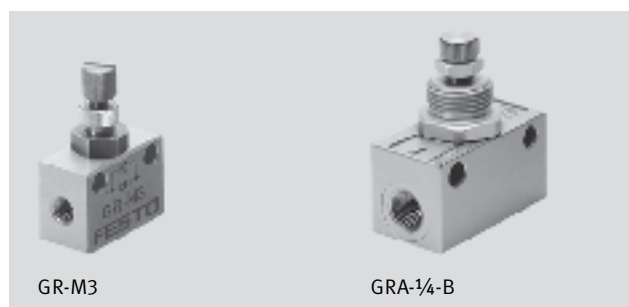
Fiche de données techniques – Limiteur standard avec taraudage

Fonction



- Débit moyen : réglage précis pour une vitesse moyenne
- Réglage par vis moletée

Limiteur de débit unidirectionnel
GR/GRA



Caractéristiques techniques générales							
Filetage de raccordement	M3	M5	G1/8	G1/4	G3/8	G1/2	G3/4
Fonction de distributeur	Fonction de limiteur de débit						
Élément de réglage	Vis moletée						
Type de fixation	Par trou traversant						
	-	Montage frontal					
Position de montage	Indifférente						
Couple de serrage max. [Nm]	0,15	0,9	0,9	0,8	1	1,2	2

Nota : Ce produit est conforme aux normes ISO 1179-1 et ISO 228-1.

Conditions de fonctionnement et d'environnement							
Filetage de raccordement	M3	M5	G1/8	G1/4	G3/8	G1/2	G3/4
Fluide de service	Air comprimé filtré, lubrifié ou non lubrifié						
Finesse de filtre fluide [µm]	5	40	40	40	40	40	40
Température du fluide [°C]	-10 ... +60	-20 ... +60	-20 ... +60	-20 ... +75	-20 ... +75	-20 ... +75	-10 ... +60
Température ambiante [°C]	-10 ... +60	-20 ... +60	-20 ... +60	-20 ... +75	-20 ... +75	-20 ... +75	-10 ... +60

Poids [g]							
Filetage de raccordement	M3	M5	G1/8	G1/4	G3/8	G1/2	G3/4
	2,5	21	34	180	225	517	1 100

Débit nominal normal qnN [l/min] à 6 bars → 5 bars								
Filetage de raccordement	M3	M5	G1/8	G1/4	G3/8	G1/2	G3/4	
	D ¹	0 ... 29,5	0 ... 94	0 ... 220	0 ... 420	0 ... 1 010	0 ... 1 620	0 ... 3 300
	R ²	26 ... 27,5	0 ... 115	0 ... 217	0 ... 780	0 ... 1 150	0 ... 2 760	0 ... 4 800

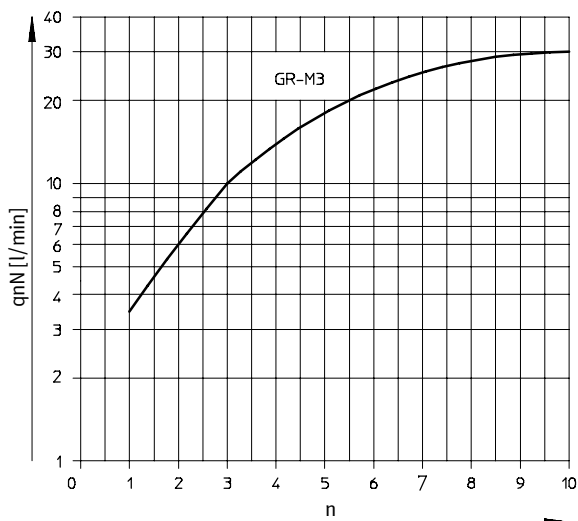
- 1) D : sens de l'étranglement
2) R : sens retour

Limiteurs de débit unidirectionnels

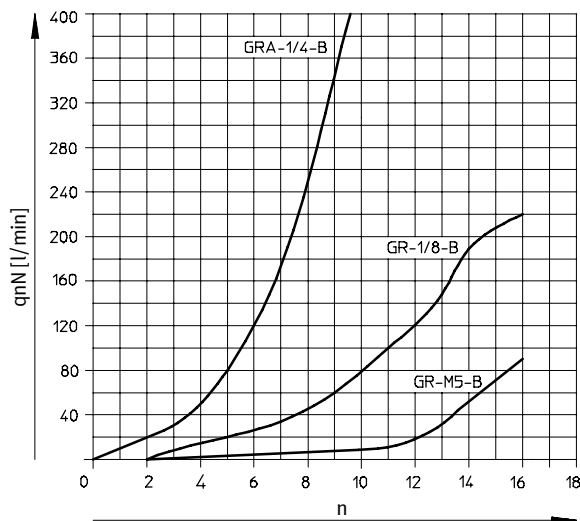
Fiche de données techniques – Limiteur standard avec taraudage

Débit nominal normal qnN à 6 bars → 5 bars selon le nombre de tours de vissage n

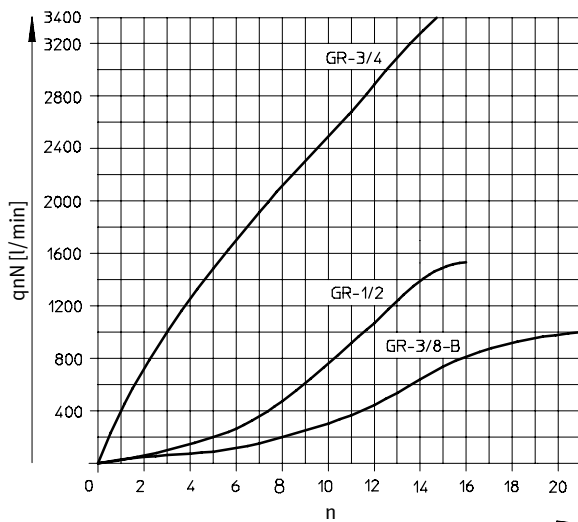
Filetage de raccordement M3



Filetage M5, G1/8, G1/4



Filetage de raccordement G3/8, G1/2, G3/4



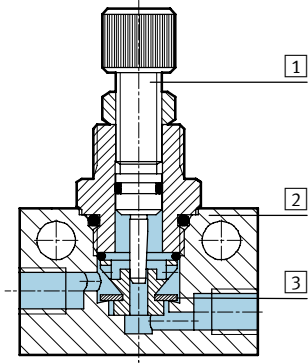
Limiteurs de débit unidirectionnels

Fiche de données techniques – Limiteur standard avec taraudage



Matériaux

Coupe fonctionnelle

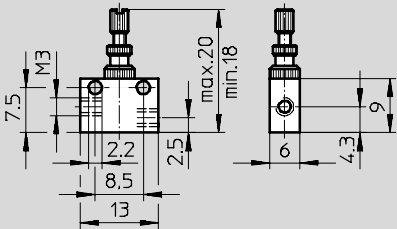


Filetage de raccordement	M3	M5	G1/8	G1/4	G3/8	G1/2	G3/4	
1	Vis de réglage							Laiton
2	Corps			Alliage d'aluminium corroyé			Zinc moulé sous pression	Alliage d'aluminium corroyé
3	Joint							Caoutchouc nitrile

Dimensions

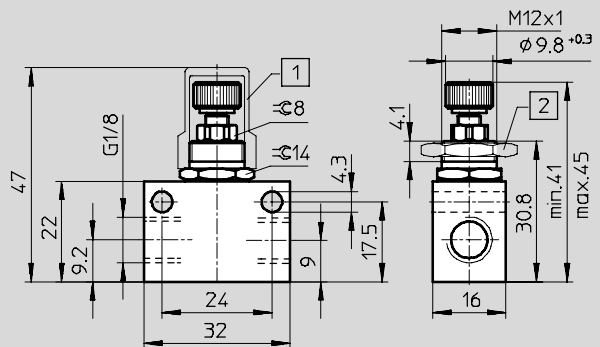
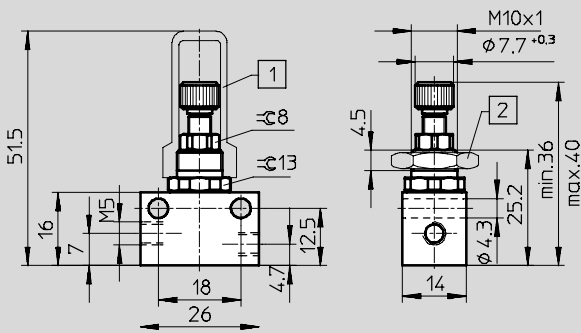
Téléchargement des données de CAO → www.festo.com

Filetage de raccordement M3



Filetage de raccordement M5

Filetage de raccordement G1/8



- 1 Capuchon d'obturation GRK
- 2 Ecrin hexagonal GRM

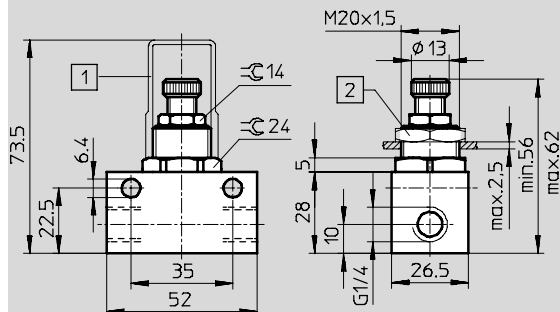
Nota : Ce produit est conforme aux normes ISO 1179-1 et ISO 228-1.

Limiteurs de débit unidirectionnels

Fiche de données techniques – Limiteur standard avec taraudage

Dimensions

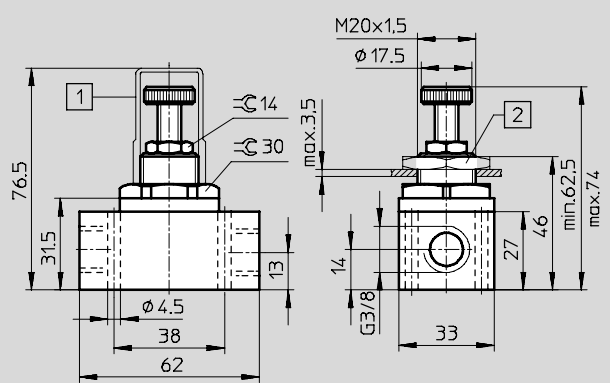
Filetage de raccordement G1/4



- 1 Capuchon d'obturation GRK
- 2 Erou hexagonal GRM

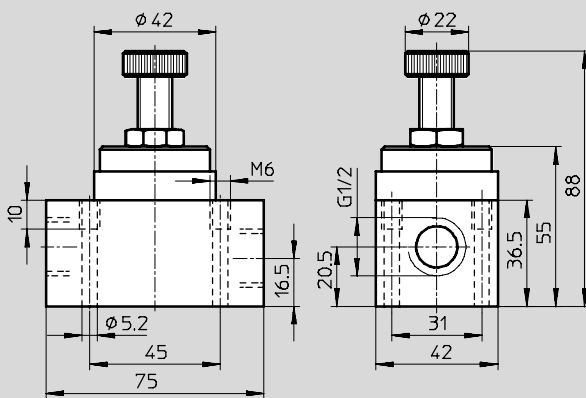
Nota : Ce produit est conforme aux normes ISO 1179-1 et ISO 228-1.

Filetage de raccordement G3/8



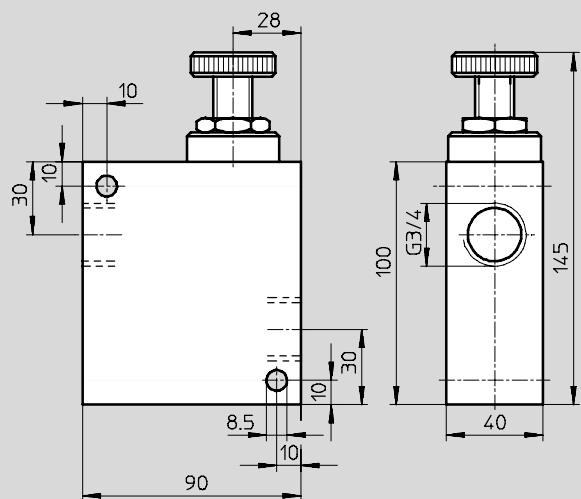
Nota : Ce produit est conforme aux normes ISO 1179-1 et ISO 228-1.

Filetage de raccordement G1/2



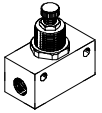
Nota : Ce produit est conforme aux normes ISO 1179-1 et ISO 228-1.

Filetage de raccordement G3/4



Nota : Ce produit est conforme aux normes ISO 1179-1 et ISO 228-1.

Références

Version	Filetage de raccordement	Fonction de limiteur de débit	
		N° pièce	Type
	M3	15 899	GR-M3
	M5	151 213	GR-M5-B
	G1/8	151 215	GR-1/8-B
	G1/4	6 509	GRA-1/4-B
	G3/8	6 308	GR-3/8-B
	G1/2	3 720	GR-1/2
	G3/4	2 103	GR-3/4

Limiteurs de débit unidirectionnels

FESTO

Accessoires – Limiteur standard avec taraudage

Ecrou hexagonal GRM

pour montage frontal

Matériau : acier



GRM

Références			
pour limiteur de débit unidirectionnel	Description	N° pièce	Type
Raccord pneumatique M5	Ecrou hexagonal M10x1	6 444	GRM-M5
Raccord pneumatique G $\frac{1}{8}$	Ecrou hexagonal M12x1	2 107	GRM-$\frac{1}{8}$
Raccord pneumatique G $\frac{1}{4}$, G $\frac{3}{8}$	Ecrou hexagonal M20x1,5	204 596	GRM-$\frac{3}{8}$

Bouchon GRK

Matériau : polypropylène



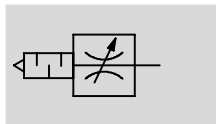
GRK

Références			
pour limiteur de débit unidirectionnel	Description	N° pièce	Type
Raccord pneumatique M5	Bouchon	6 436	GRK-M5
Raccord pneumatique G $\frac{1}{8}$		2 105	GRK-$\frac{1}{8}$
Raccord pneumatique G $\frac{1}{4}$, G $\frac{3}{8}$		6 309	GRK-$\frac{3}{8}$-B

Limiteurs de débit unidirectionnels

Fiche de données techniques – Combinaisons limiteur-silencieux

Fonction



Limiteur de débit-silencieux
GRE, GRU

- Débit moyen : réglage précis pour une vitesse moyenne
- Réglage par vis à tête fendue
- Version métal GRE
- Version polymère GRU



Caractéristiques techniques générales							
Filetage			G ¹ / ₈	G ¹ / ₄	G ³ / ₈	G ¹ / ₂	G ³ / ₄
Fonction de distributeur	Fonction limiteur-silencieux						
Élément de réglage	Vis à tête fendue						
Niveau sonore	GRE	[dB (A)]	85	80	87	90	–
	GRU	[dB (A)]	74	80	74	76	80
Type de fixation	A visser						
Position de montage	Indifférente						
Couple de serrage max.	[Nm]		6	11	20	40	60

Conditions de fonctionnement et d'environnement							
Filetage			G ¹ / ₈	G ¹ / ₄	G ³ / ₈	G ¹ / ₂	G ³ / ₄
Fluide de service	GRE		Air comprimé filtré, lubrifié ou non lubrifié				
	GRU		Air comprimé séché et filtré, lubrifié ou non lubrifié				
Pression de service	[bar]		0 ... 10				
Température du fluide	[°C]		–10 ... 70				
Température ambiante	[°C]		–10 ... 70				

Poids [g]							
Filetage			G ¹ / ₈	G ¹ / ₄	G ³ / ₈	G ¹ / ₂	G ³ / ₄
	GRE		15	25	50	75	–
	GRU		10	25	55	100	170

Débit normal qn [l/min] à 6 bars → 0 bar							
Taraudage			G ¹ / ₈	G ¹ / ₄	G ³ / ₈	G ¹ / ₂	G ³ / ₄
GRE			2 ... 520	2 ... 996	3 ... 2 000	3 ... 3 600	–
GRU			0 ... 1000	0 ... 1 500	0 ... 1 700	0 ... 4 000	0 ... 8 000

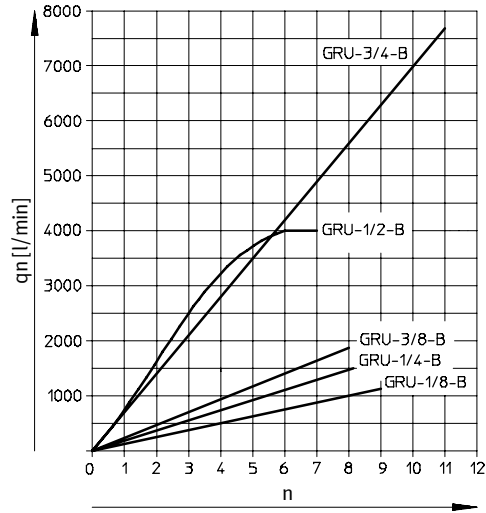
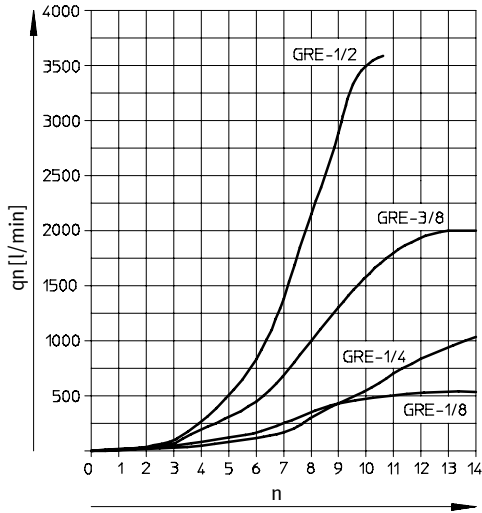
Limiteurs de débit unidirectionnels

Fiche de données techniques – Combinaisons limiteur-silencieux

Débit nominal normal q_n à 6 bars → 5 bars selon le nombre de tours de vissage n

GRE

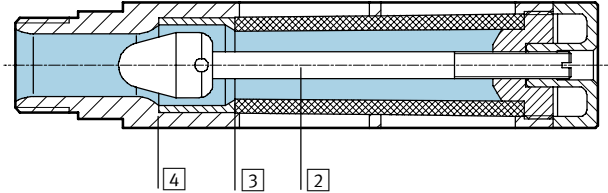
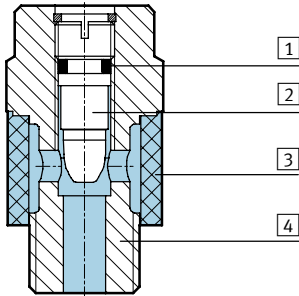
GRU



Matériaux

Coupe fonctionnelle GRE

Coupe fonctionnelle GRU



	Version métal GRE	Version polymère GRU
1 Joint	Caoutchouc nitrile	-
2 Vis de réglage	Laiton	Polyacétal
3 Amortissement	Bronze	Polyéthylène
4 Corps	Alliage d'aluminium corroyé	Alu moulé sous pression

Limiteurs de débit unidirectionnels



Fiche de données techniques – Combinaisons limiteur-silencieux

FESTO

Dimensions Téléchargement des données de CAO → www.festo.com

Version métal GRE Version polymère GRU

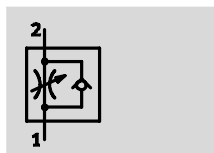
Filetage D	D1 Ø	L	L1	⊘
GRE				
G1/8	15	28,5	6,5	14
G1/4	18,2	34	8	17
G3/8	25	42	8	22
G1/2	27	48	12	24
GRU				
G1/8	16	46	5,4	14
G1/4	19,5	63,3	6,4	17
G3/8	25	95,3	7,5	19
G1/2	28	130	14	24
G3/4	38	157	16	32

Références										
Version	G1/8		G1/4		G3/8		G1/2		G3/4	
	N° pièce	Type	N° pièce	Type	N° pièce	Type	N° pièce	Type	N° pièce	Type
Version métal										
	10 351	GRE-1/8	10 352	GRE-1/4	35 310	GRE-3/8	10 353	GRE-1/2	-	
Version polymère										
	9 516	GRU-1/8-B	9 517	GRU-1/4-B	9 518	GRU-3/8-B	9 519	GRU-1/2-B	9 520	GRU-3/4-B

Limiteurs de débit unidirectionnels

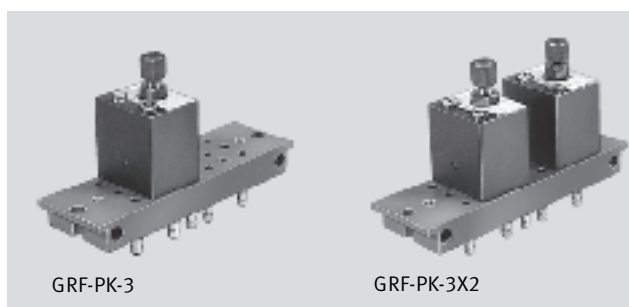
Fiche de données techniques – Limiteur standard pour montage sur cadre

Fonction



Limiteur de débit unidirectionnel

- Débit faible : réglage précis pour une vitesse faible
- Réglage par vis moletée



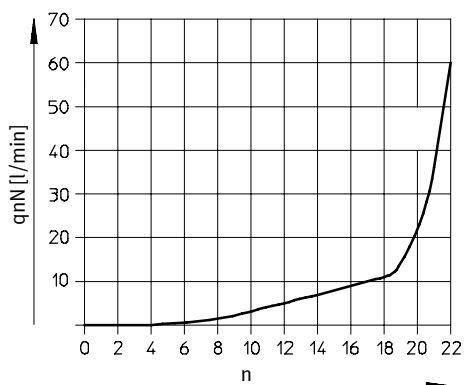
Caractéristiques techniques générales		
Type	GRF-PK-3	GRF-PK-3X2
Fonction de distributeur	Fonction de limiteur de débit	
Raccord pneumatique	Raccord cannelé PK-3	Raccord cannelé PK-3
Élément de réglage	Vis moletée	
Type de fixation	Par trou traversant	
Position de montage	Indifférente	
Couple de serrage max. [Nm]	6	11

Conditions de fonctionnement et d'environnement		
Type	GRF-PK-3	GRF-PK-3X2
Fluide de service	Air comprimé filtré, lubrifié ou non lubrifié	
Pression de service [bar]	0,5 ... 8	
Température du fluide [°C]	-10 ... 60	
Température ambiante [°C]	-10 ... 60	

Poids [g]		
Type	GRF-PK-3	GRF-PK-3X2
GRF	95	145

Débit nominal normal qnN [l/min] à 6 bars → 5 bars		
Type	GRF-PK-3	GRF-PK-3X2
GRF	0 ... 45	0 ... 45

Débit nominal normal qnN [l/min] à 6 bars → 5 bars selon le nombre de tours de vissage n

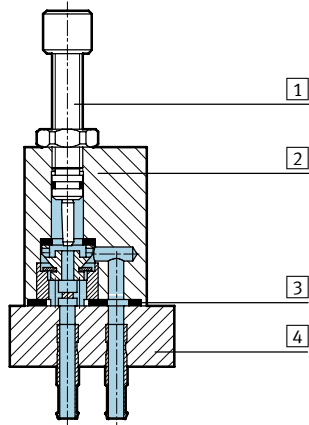


Limiteurs de débit unidirectionnels

Fiche de données techniques – Limiteur standard pour montage sur cadre

Matériaux

Coupe fonctionnelle



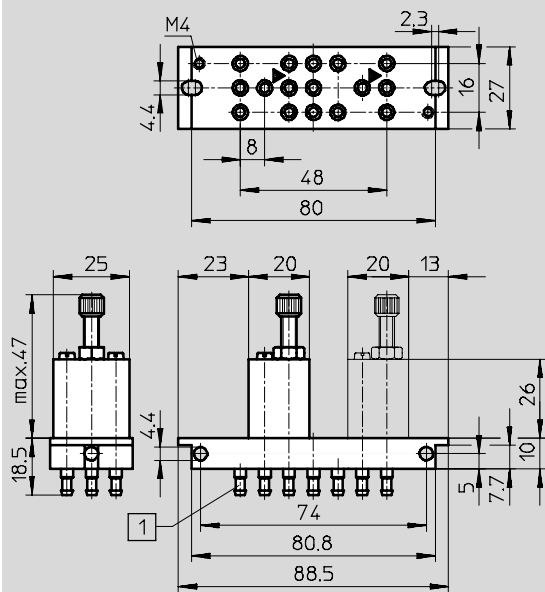
Régulateur de débit

1	Vis de réglage	Laiton
2	Corps	Acier inoxydable spécial
3	Joints	Caoutchouc nitrile
4	Plaque support	Polyamide

Dimensions

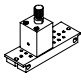
Téléchargement des données de CAO → www.festo.com

GRF-PK-3/GRF-PK-3X2



1 Raccord cannelé PK-3

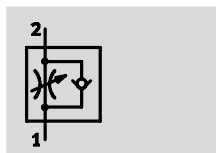
Références

Version	Pour Ø intérieur de tuyau [mm]	Limiteur de débit unidirectionnel		Deux limiteurs de débit unidirectionnels	
		N° pièce	Type	N° pièce	Type
	3	4 565	GRF-PK-3	4 566	GRF-PK-3X2

Limiteurs de débit unidirectionnels

Fiche de données techniques – Limiteurs de précision sur embase

Fonction



- Débit faible : réglage précis pour une vitesse faible
- Réglage par bouton tournant



Limiteur de débit unidirectionnel
GRP



Limiteur de débit, agissant des
deux côtés
GRPO

Caractéristiques techniques générales		
Type	GRP/GRPO-70-1/8-AL	GRP/GRPO-160-1/8-AL
Fonction de distributeur	GRP GRPO	Fonction de limiteur de débit Fonction de limiteur
Raccord pneumatique	G1/8	
Élément de réglage	Bouton de réglage	
Type de fixation	Sur embase	
Position de montage	Indifférente	
Type de commande	Manuel	

Nota : Ce produit est conforme aux normes ISO 1179-1 et ISO 228-1.

Conditions de fonctionnement et d'environnement		
Type	GRP/GRPO-70-1/8-AL	GRP/GRPO-160-1/8-AL
Fluide de service	Air comprimé filtré, lubrifié ou non lubrifié, gaz neutres	
Pression de service [bar]	0 ... 8	
Pression de service 2 → 1 [bar]	GRP : 0 ... 8; GRPO : 0 ... 0,5	
Température du fluide [°C]	-10 ... 50	
Température ambiante [°C]	-10 ... 50	

Poids [g]		
Type	GRP/GRPO-70-1/8-AL	GRP/GRPO-160-1/8-AL
	110	110

Débit normal qn [l/min] à 1 bar → 0 bar			
Type		GRP/GRPO-70-1/8-AL	GRP/GRPO-160-1/8-AL
GRP	D ¹	0 ... 19	0 ... 38
	R ²	20 ... 60	25 ... 90
GRPO	D ¹	0 ... 19	0 ... 38

1) D : sens de l'étranglement
2) R : sens retour

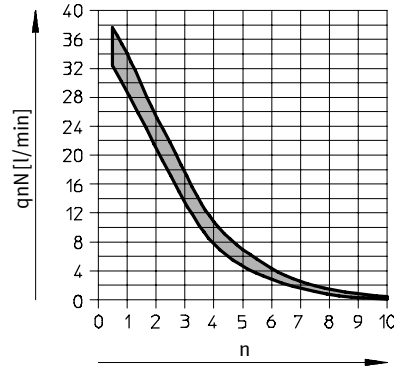
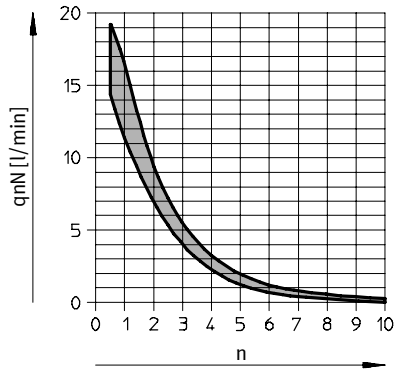
Limiteurs de débit unidirectionnels

Fiche de données techniques – Limiteurs de précision

Débit nominal normal q_{nN} [l/min] à 1 bar → 0 bar selon le nombre de tours de vissage n

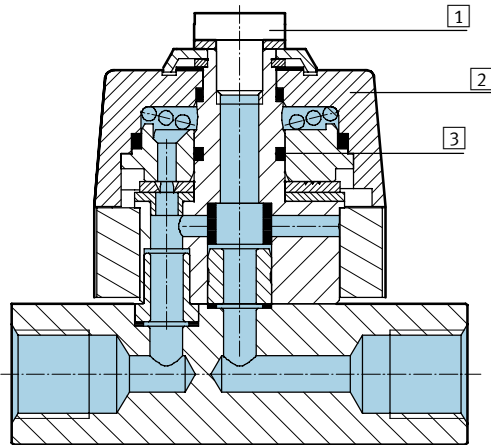
GRP/GRPO-70-1/8-AL

GRP/GRPO-160-1/8-AL



Matériaux

Coupe fonctionnelle



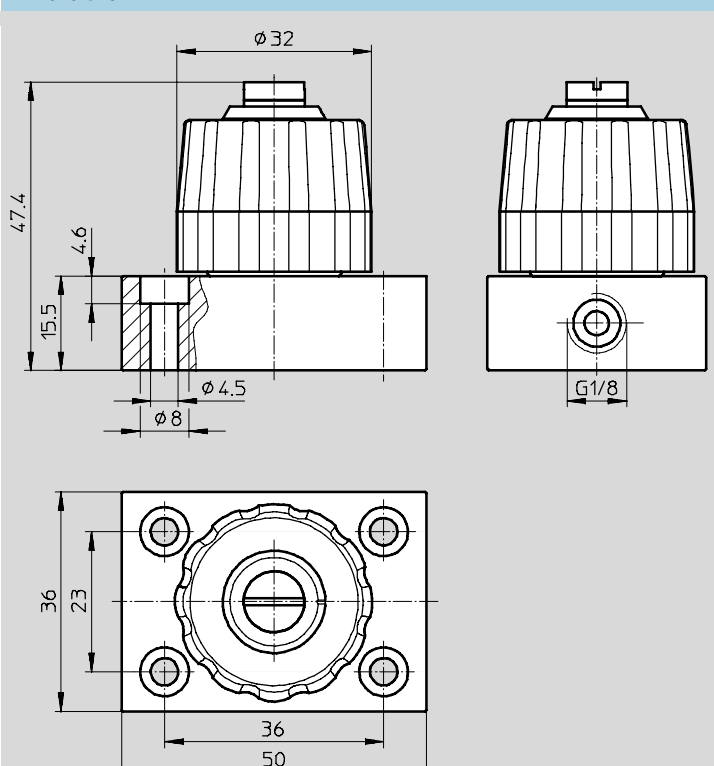
Régulateur de débit

1	Vis de serrage	Acier
2	Bouton de réglage	Polyamide renforcé
3	Joints	NBR, PVC

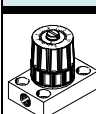
Limiteurs de débit unidirectionnels

Fiche de données techniques – Limiteurs de précision

Dimensions Téléchargement des données de CAO → www.festo.com



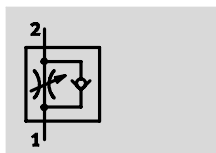
Nota : Ce produit est conforme aux normes ISO 1179-1 et ISO 228-1.

Références				
Version	Limiteur de débit unidirectionnel		Limiteur de débit	
	N° pièce	Type	N° pièce	Type
	542 022	GRP-70-1/8-AL	542 024	GRPO-70-1/8-AL
	542 023	GRP-160-1/8-AL	542 025	GRPO-160-1/8-AL

Limiteurs de débit unidirectionnels

Fiche de données techniques – Limiteurs de précision pour montage sur panneau

Fonction



Limiteur de débit unidirectionnel
GRP

- Débit faible : réglage précis pour une vitesse faible
- Réglage par bouton tournant



Limiteur de débit, agissant des deux côtés
GRPO

Caractéristiques techniques générales			
Type	GRP/GRPO-10-PK-3	GRP/GRPO-70-PK-3	GRP/GRPO-160-PK-4
Fonction de distributeur	GRP GRPO	Fonction de limiteur de débit Fonction de limiteur	
Raccord pneumatique	Raccord cannelé PK-3	Raccord cannelé PK-3	Raccord cannelé PK-4
Élément de réglage	Bouton de réglage		
Type de fixation	Montage sur pupitre ou embase		
Position de montage	Indifférente		

Conditions de fonctionnement et d'environnement			
Type	GRP/GRPO-10-PK-3	GRP/GRPO-70-PK-3	GRP/GRPO-160-PK-4
Fluide de service	Air comprimé filtré, lubrifié ou non lubrifié, gaz neutres		
Pression de service [bar]	0 ... 6		
Pression de service 2 [bar]	GRP : 0 ... 8; GRPO : 0 ... 0,5		
Température du fluide [°C]	-10 ... 50		
Température ambiante [°C]	-10 ... 50		

Poids [g]			
Type	GRP/GRPO-10-PK-3	GRP/GRPO-70-PK-3	GRP/GRPO-160-PK-4
	48	48	48

Débit normal qn [l/min] à 1 bar → 0 bar			
Type	GRP/GRPO-10-PK-3	GRP/GRPO-70-PK-3	GRP/GRPO-160-PK-4
GRP	D ¹	0 ... 1,7	0 ... 19
	R ²	15 ... 50	20 ... 60
GRPO	D ¹	0 ... 1,7	0 ... 19

1) D : sens de l'étranglement
2) R : sens retour

Limiteurs de débit unidirectionnels

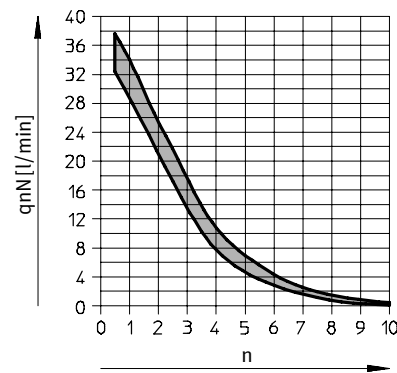
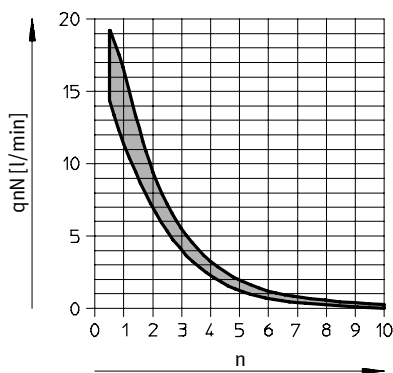
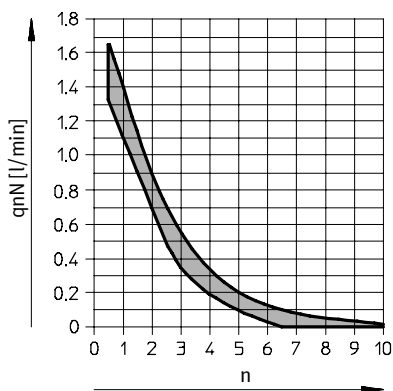
Fiche de données techniques – Limiteurs de précision

Débit nominal normal q_n [l/min] à 1 bar → 0 bar selon le nombre de tours de vissage n

GRP/GRPO-10-PK-3

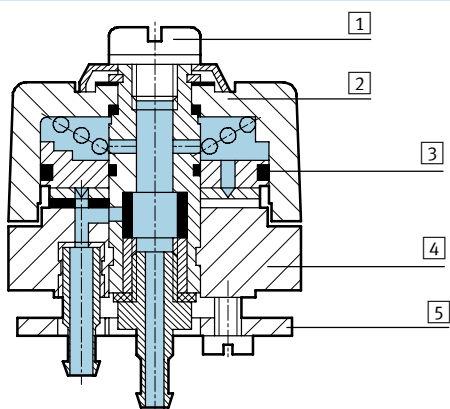
GRP/GRPO-70-PK-3

GRP/GRPO-160-PK-4



Matériaux

Coupe fonctionnelle



Régulateur de débit

1	Vis de serrage	Acier
2	Bouton de réglage	Polyamide renforcé
3	Joints	NBR, PVC
4	Plaque support	Alliage d'aluminium corroyé
5	Plaque de fixation	Alliage d'aluminium corroyé

Limiteurs de débit unidirectionnels

Fiche de données techniques – Limiteurs de précision



Dimensions Téléchargement des données de CAO → www.festo.com

	Ouverture de montage	Raccords
<p style="text-align: center;">$X = 1,5 \dots 10 \text{ mm}$</p>		<p style="text-align: center;">1 → 2 Sens de l'étranglement 2 → 1 Sens retour</p>

Références			
Version	Pour \varnothing intérieur de tuyau [mm]	Fonction de limiteur de débit	Fonction de limiteur
		N° pièce Type	N° pièce Type
	3	12 743 GRP-10-PK-3	13 229 GRPO-10-PK-3
		10 802 GRP-70-PK-3	10 803 GRPO-70-PK-3
	4	12 961 GRP-160-PK-4	13 230 GRPO-160-PK-4

