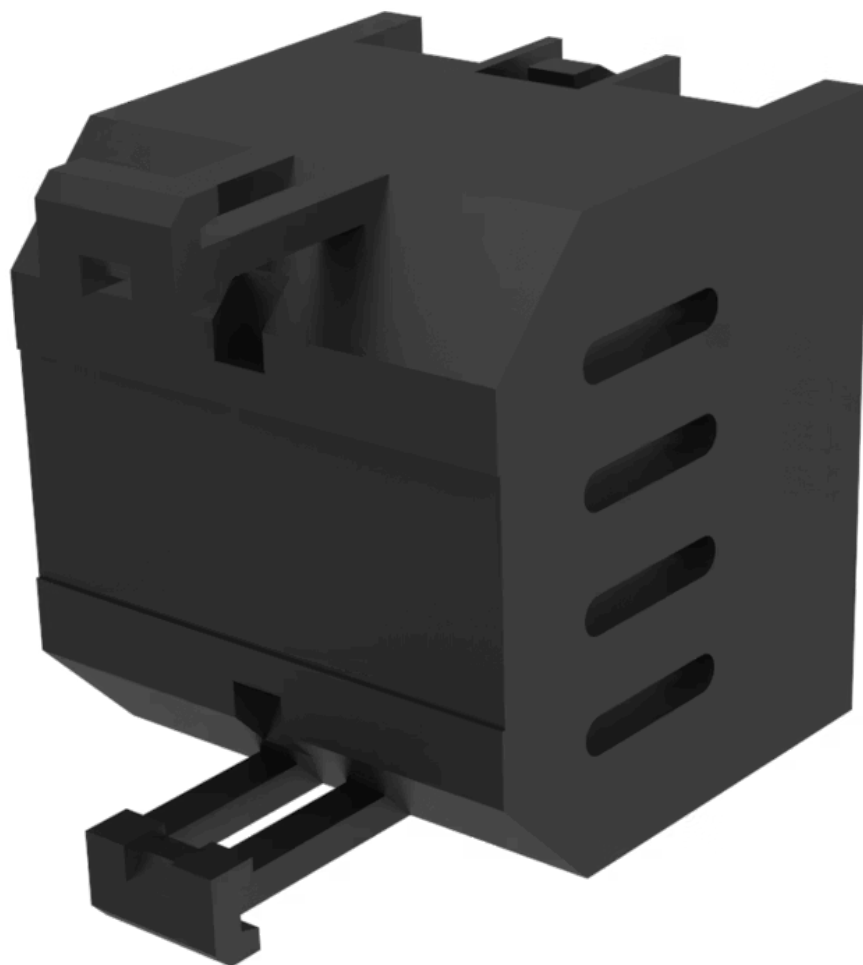


抵抗ブ ック

704.941.5

販売事業者
Rs-online



<https://rs-online.eao.com/component/704.941.5...>

お客様の製品:



704.941.5 抵抗ブロック

電気的特性

定格電圧: 33 - 60 V AC

機械的特性

端子: ねじ端子

重量: 0.016 kg

その他

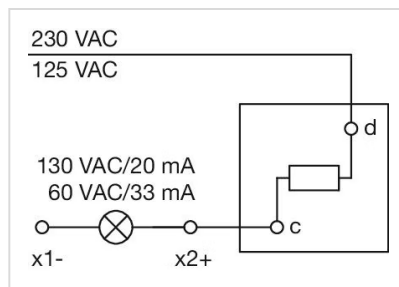
簡単な説明: 抵抗ブロック, プラスチック, ねじ端子, 33 - 60 V AC

タイトル アクセサリー: 抵抗ブロック

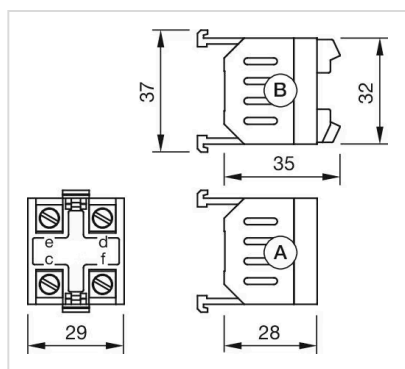
素材: プラスチック

製品属性: ランプ電圧/電流 60 V、33 mA

配線図:



寸法図:



A = ねじ端子

B = スプリングケージ端子 (PIT)