

改版	変更内容
11	コンタクト一体化による変更
21	保持リング材質変更

A

B

C

D

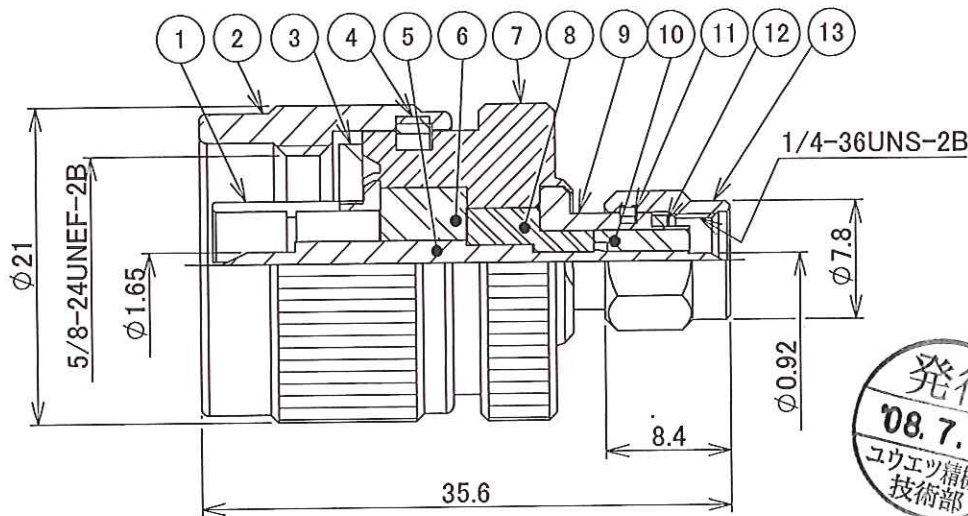
A

B

C

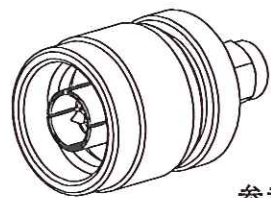
D

出図
09.1.9
ユウエツ精機株式会社
技術部



発行
08.7.16
ユウエツ精機株式会社
技術部

参考図面



参考図
スケール 1:1

No.	部品名称	材質	処理	個数	備考
13	接続ナット	ステンレス鋼	Au	1	
12	ガスケット	シリコンゴム	---	1	
11	保持リング	ステンレス鋼	---	1	
10	絶縁体	PTFE	---	1	
9	シェル	ステンレス鋼	Au	1	
8	絶縁体	PTFE	---	1	
7	シェル	黄銅	Ni	1	
6	絶縁体	PTFE	---	1	
5	中心コンタクト	黄銅	Au	1	[1]
4	保持リング	りん青銅 [2]	Ni	1	
3	ガスケット	シリコンゴム	---	1	
2	接続ナット	黄銅	Ni	1	
1	外部コンタクト	黄銅	Ni	1	

備考	一般公差		尺度 2:1	単位 mm	製図 佐藤 2008-07-15	承認 2008/07/15	検図 2008.7.15	制定 2008.7.16	名称 NP-A-SMAP
	範囲	16級 角度 1°							
旧図番: 150-05037	0.5~6	0.3	A 4	mm	佐藤	2008-07-15	2008.7.15	2008.7.16	製品番号 150-8200
	~30	0.5							
	~120	0.8							
	~400	1.2							
	~1000	2.0							

発行

仕様書

1. 適用範囲
 下記製品に適用する
 製品名 番号
 製品番号 番号
 名称 : NP-A-SMAP
 製品番号 : 150-8200
 製品番号 : --

2. 定格
 名称 インピーダンス : 50Ω
 定格周波数 : 11GHz
 規格電圧 : AC 335V

3. 外観、構造及び寸法
 外観形状、材料及び表示 : 添付図(図番: J117AQ12)による

4. 性能
 本項は特に断らない限り標準状態での規定である

- 4-1 電気的性能
 - 4-1-1 絶縁抵抗 : DC500Vにて1000MΩ以上であること
 - 4-1-2 耐電圧 : AC1000Vを1分間印加して、異常のないこと
 - 4-1-3 電圧定在波比 : 1.2以下 (周波数範囲 : 100MHz~4GHz)
- 4-2 機械的性能
 - 4-2-1 互換性 : 適合コネクタに異常なく結合及び離脱ができること
 (IEC 60169-16 TypeN 及び IEC 60169-15 TypeSMA)



参考図面

21
31

	担当	佐藤	名称	NP-A-SMAP
	作成	佐藤	製品番号	150-8200
31	客図図番改版	2004-03-23	1-サー番号	--
21	客図図番改版	2008-07-15	図面番号	J117AQ13
11	社名変更および全面書替え	承認 2008.07.11		
	改 版 履 歴	制定 2008.7.16		