

# Fiche technique du produit

Spécifications



## Harmony 9001SK - voyant octog. - Ø30 - IP 66 - rouge - lampe BA9s - 120V -bornes

9001SKP1R9

⚠ La production de ce produit a été arrêtée le: 30 juin 2023

⚠ Fin de service imminente: 31 déc. 2050

⚠ Arrêt de fabrication consulter si stock

Statut commercial: Arrêt de fabrication consulter si stock

## Principales

Gamme de produit	Harmony 9001SK
Type de produit ou équipement	Témoin
Nom de l'appareil	9001SK
Type de lentille	Bombé plastique
Alimentation du bloc lumineux	Via transformateur intégral 120 V CA 50/60 Hz 6 V)

## Complémentaires

Matériau de la collerette	Plastique
Diamètre de fixation	30 mm
Forme de la tête de l'unité de signalisation	Rond
Couleur de la capsule	Rouge
Source lumineuse	incandescence
Culot de lampe	BA 9s
[Us] tension d'alimentation	110...120 V CA 50/60 Hz
Couple de serrage	0,8 N.m se conformer à CEI 60947-1
Forme de la tête de vis	À encoche transversale
Mode de raccordement	Borniers à vis-étrier, 1 x 0,22 à 2 x 1,5 mm <sup>2</sup> se conformer à CEI 60947-1
[Ith] courant thermique conventionnel	10 A
Protection contre les courts-circuits	10 A cartouche fusible se conformer à CEI 60947-5-1
[Ui] tension assignée d'isolement	250 V (degré de pollution 2) se conformer à CEI 60947-1
[Uimp] tension assignée de tenue aux chocs	2,5 kV se conformer à CEI 60947-1
Position de fonctionnement	Toutes positions
Largeur hors tout CAO	54 mm
Hauteur hors tout CAO	70 mm
Profondeur hors tout CAO	42 mm
Poids Net	0,181 kg
Présentation du produit	Produit complet
Type de lentille	Bombé
[Us] tension d'alimentation	110...120 V

<b>Alimentation du bloc lumineux</b>	Via transformateur intégral
<b>Fréquence d'alimentation</b>	50...60 Hz
<b>Matière de la lentille</b>	Polycarbonate
<b>Dimension</b>	30 mm
<b>Source lumineuse</b>	Ampoule à incandescence

## Environnement

<b>Classe de protection contre les chocs électriques</b>	Classe II conforming to CEI 61140
<b>Traitement de protection</b>	TC
<b>Degré de protection IP</b>	IP65/IP66
<b>Degré de protection NEMA</b>	NEMA 1 NEMA 12 NEMA 13 NEMA 2 NEMA 3 NEMA 3R NEMA 4 NEMA 4X
<b>Tenue aux vibrations</b>	7 gn (f= 2...500 Hz) se conformer à CEI 60068-2-6
<b>Tenue aux chocs mécaniques</b>	50 gn se conformer à CEI 60068-2-27
<b>Température de l'air ambiant en fonctionnement</b>	-25...70 °C
<b>Température ambiante pour le stockage</b>	-40...70 °C
<b>Normes</b>	CEI 60947-5-1 CSA C22.2 No 14 JIS C 852 CEI 60947-1 CEI 60947-5-4 JIS C8201-5-1 UL 508 JIS C8201-1
<b>Certifications du produit</b>	UL 508 NEMA

## Emballage

<b>Type d'emballage 1</b>	PCE
<b>Nombre d'unité par paquet</b>	1
<b>Hauteur de l'emballage 1</b>	4,801 cm
<b>Largeur de l'emballage 1</b>	5,601 cm
<b>Longueur de l'emballage 1</b>	9,401 cm
<b>Poids de l'emballage (Kg)</b>	167,829 g

## Garantie contractuelle

<b>Garantie (en mois)</b>	18
---------------------------	----



## Environmental Data

Schneider Electric vise à atteindre le statut de Net Zero d'ici 2050 grâce à des partenariats avec la chaîne logistique, des matériaux à faible impact et une circularité via notre campagne en cours "Use Better, Use Longer, Use Again" pour prolonger la durée de vie des produits et leur recyclabilité.

[Environmental Data expliquées >](#)



### Empreinte environnementale

Profil environnemental

[Profil environnemental du Produit](#)

## Use Better



### Matières et Substances

Emballage avec carton recyclé

Oui

Emballage sans plastique

Oui

Directive UE RoHS

[Conforme](#)

Règlementation REACH

[Référence contenant des SVHC au-delà du seuil](#)

## Use Longer



### Prolongation de vie

Réparation

Non

## Use Again



### Réemballer et réusiner

Profil de circularité

[Informations de fin de vie](#)

Reprise

Non

Label DEEE

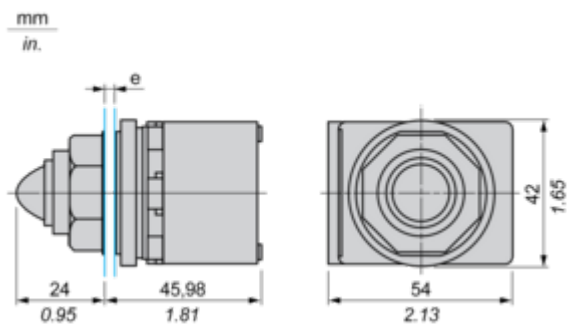


Sur le marché de l'Union Européenne, le produit doit être mis au rebut selon un protocole spécifique de collecte des déchets et ne jamais être jeté dans une poubelle d'ordures ménagères.

## Encombrements

### Dimensions

---



e épaisseur du panneau : 1 à 6 mm (0.04 à 0.24 po.)