

DECOSTAR 51S 50 W 12 V 36° GU5.3

DECOSTAR 51S Standard | Halogenlampen mit Kaltlichtspiegelreflektor und Abdeckscheibe, Durchmesser 51 mm



Anwendungsgebiete

- Allgemeinbeleuchtung
- Eingangsbeleuchtung
- Arbeitsplatzbeleuchtung
- Küchenbeleuchtung
- Spiegelbeleuchtung
- Objektbeleuchtung

Produktvorteile

- Brillantes Akzentlicht
- KL-Reflektor reduziert die Wärmebelastung im Lichtbündel um bis zu 66 %
- Für den Betrieb in offenen Leuchten gemäß IEC 60598-1
- UV-Filter
- Enthält kein Quecksilber

Produkteigenschaften

- Mittlere Lebensdauer: 2.000 h
- Dimmbar
- Farbwiedergabeindex R_a : 100

Technische Daten

Elektrische Daten

Nennleistung	50.00 W
Nennspannung	12 V
Bemessungsleistung	50.00 W
Netzleistungsfaktor λ	1.00
Energieverbrauch	53 kWh/1000h

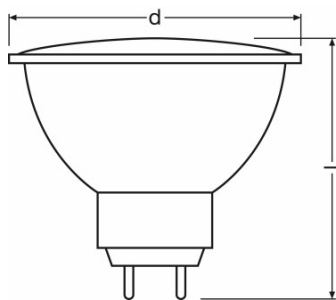
Photometrische Daten

Nennnutzlichtstrom 90°	680 lm
Lichtstärke	1450 cd
Farbtemperatur	2950 K
Lichtfarbe gemäß EN 12464-1	Warm White
Farbwiedergabeindex Ra	100
Lichtstromerhalt am Nennlebensdauerende	0.75
Bemessungsnutzlichtstrom 90°	680 lm

Lichttechnische Daten

Ausstrahlungswinkel	36 °
Startzeit	0.0 s
Aufwärmzeit (60 %)	0.00 s

Abmessungen & Gewicht



Produktgrafik

Durchmesser	51.0 mm
Länge	46.0 mm

Produktdatenblatt

Gesamtlänge	46.0 mm
Außenkolben	MR51
Maximaler Durchmesser	51.0 mm

Farben & Materialien

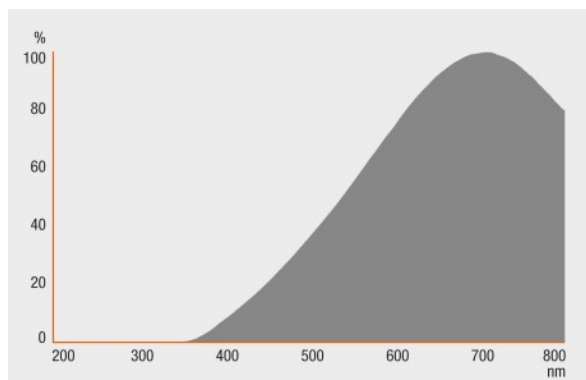
Quecksilbergehalt der Lampe	0.0 mg
Quecksilberfrei	Ja

Lebensdauer

Nennlebensdauer	2000 h
Bemessungslampenlebensdauer	2000 h
Anzahl der Schaltzyklen	50000 ¹⁾

¹⁾ Bei 1 min ein / 3 min aus

Zusätzliche Produktdaten



Strahlungsverteilung

Sockel (Normbezeichnung)	GU5.3
---------------------------------	-------

Einsatzmöglichkeiten

Brennstellung	Beliebig
Dimmbar	Ja

Produktdatenblatt

Zertifikate & Standards

Energieeffizienzklasse	B
------------------------	---

Klassifikationen

ILCOS	HRGS//UB-50-12-GU5.3-51/36
Bestellnummer	44870 WFL 50W 1

Länderspezifische Informationen

EAN	METEL-Code	SEG-Nr.	STK-Nummer	UK Org
4050300272795	OSRH44870WFL	8327024	4739576	-

Verpackungsinformationen

Produkt-Code	Produkt-Bezeichnung	Verpackungseinheit	Abmessungen (Höhe x Breite x Länge)	Volumen	Gewicht brutto
4050300272795	DECOSTAR 51S 50 W 12 V 36° GU5.3	Faltschachtel 1	46 mm x 46 mm x 58 mm	0.12 dm ³	39.00 g
4050300531571	DECOSTAR 51S 50 W 12 V 36° GU5.3	Versandschachtel 20	157 mm x 122 mm x 192 mm	3.68 dm ³	856.00 g
4050300778358	DECOSTAR 51S 50 W 12 V 36° GU5.3	Faltschachtel 5	146 mm x 60 mm x 142 mm	1.24 dm ³	220.00 g
4050300778365	DECOSTAR 51S 50 W 12 V 36° GU5.3	Versandschachtel 20	244 mm x 127 mm x 106 mm	3.28 dm ³	940.00 g
4050300989655	DECOSTAR 51S 50 W 12 V 36° GU5.3	Bündel 10	236 mm x 58 mm x 91 mm	1.25 dm ³	390.00 g
4050300989662	DECOSTAR 51S 50 W 12 V 36° GU5.3	Versandschachtel 60	245 mm x 135 mm x 290 mm	9.59 dm ³	2578.00 g

Die genannten Produktnummern beschreiben die kleinste bestellbare Mengeneinheit. Eine Versandeinheit kann mehrere Einzelprodukte beinhalten. Als Bestellmenge verwenden Sie bitte das Ein- oder Mehrfache einer Versandeinheit.

Referenzen / Verweise

— Lichtverteilungskurven unter
▶ www.osram.de

Haftungsausschluss

Änderungen und Irrtümer vorbehalten. Vergewissern Sie sich, dass Sie immer den neuesten Stand verwenden.