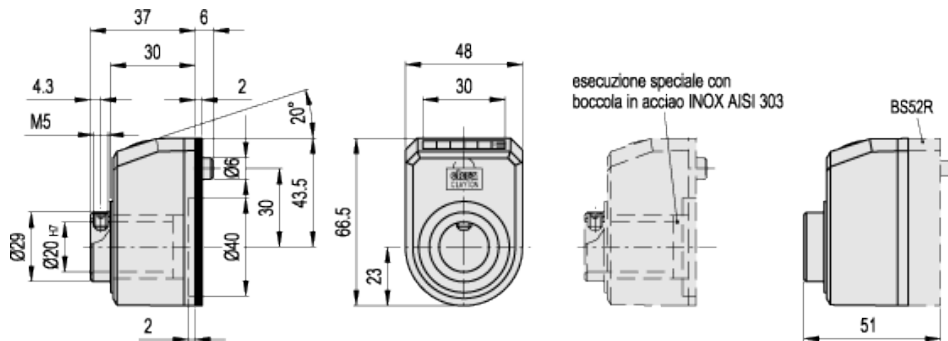


DD52R

Indicatore di posizione digitali a comando diretto



Design originale ELESA



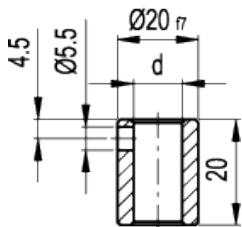
* Completare con l'indice del colore es: CE.82103 DD52R-AN-000.50-D-C2



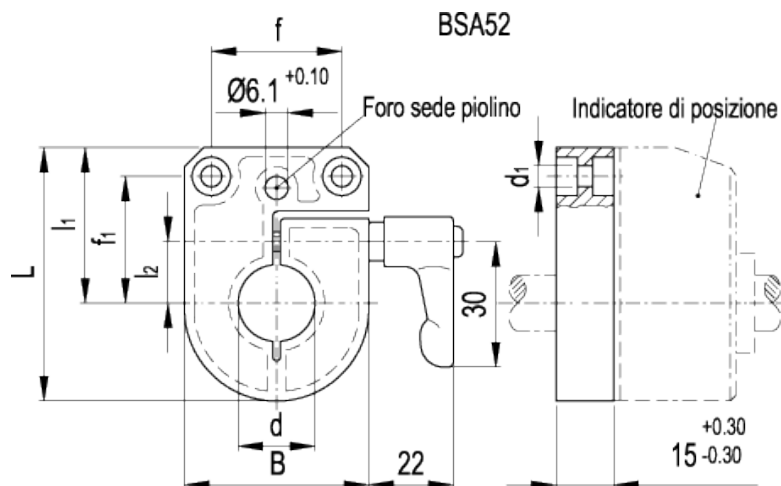
Codici e descrizioni delle combinazioni standard											
AN (angolato num. diritto)			AR (angolato num. rovescio)			FN (frontale num. diritto)			FR (frontale num. rovescio)		
C2	C3	*	C2	C3	*	C2	C3	*	C2	C3	*
Codice		Descrizione	Codice		Descrizione	Codice		Descrizione	Codice		Descrizione
CE.82103	CE.82101	DD52R-AN-000.50-D-	CE.82603	CE.82601	DD52R-AR-000.50-D-	CE.83103	CE.83101	DD52R-FN-000.50-D-	CE.83603	CE.83601	DD52R-FR-000.50-D-
CE.82104	CE.82102	DD52R-AN-000.50-S-	CE.82604	CE.82602	DD52R-AR-000.50-S-	CE.83104	CE.83102	DD52R-FN-000.50-S-	CE.83604	CE.83602	DD52R-FR-000.50-S-
CE.82133	CE.82131	DD52R-AN-001.00-D-	CE.82633	CE.82631	DD52R-AR-001.00-D-	CE.83133	CE.83131	DD52R-FN-001.00-D-	CE.83633	CE.83631	DD52R-FR-001.00-D-
CE.82134	CE.82132	DD52R-AN-001.00-S-	CE.82634	CE.82632	DD52R-AR-001.00-S-	CE.83134	CE.83132	DD52R-FN-001.00-S-	CE.83634	CE.83632	DD52R-FR-001.00-S-
CE.82153	CE.82151	DD52R-AN-0001.0-D-	CE.82653	CE.82651	DD52R-AR-0001.0-D-	CE.83153	CE.83151	DD52R-FN-0001.0-D-	CE.83653	CE.83651	DD52R-FR-0001.0-D-
CE.82154	CE.82152	DD52R-AN-0001.0-S-	CE.82654	CE.82652	DD52R-AR-0001.0-S-	CE.83154	CE.83152	DD52R-FN-0001.0-S-	CE.83654	CE.83652	DD52R-FR-0001.0-S-
CE.82183	CE.82181	DD52R-AN-0002.0-D-	CE.82683	CE.82681	DD52R-AR-0002.0-D-	CE.83183	CE.83181	DD52R-FN-0002.0-D-	CE.83683	CE.83681	DD52R-FR-0002.0-D-

Codici e descrizioni delle combinazioni standard											
AN (angolato num. diritto)			AR (angolato num. rovescio)			FN (frontale num. diritto)			FR (frontale num. rovescio)		
C2	C3	*	C2	C3	*	C2	C3	*	C2	C3	*
Codice		Descrizione	Codice		Descrizione	Codice		Descrizione	Codice		Descrizione
CE.82184	CE.82182	DD52R-AN-0002.0-S-	CE.82684	CE.82682	DD52R-AR-0002.0-S-	CE.83184	CE.83182	DD52R-FN-0002.0-S-	CE.83684	CE.83682	DD52R-FI-0002.0-S-
CE.82199	CE.82197	DD52R-AN-0002.5-D-	CE.82699	CE.82697	DD52R-AR-0002.5-D-	CE.83199	CE.83197	DD52R-FN-0002.5-D-	CE.83699	CE.83697	DD52R-FI-0002.5-D-
CE.82200	CE.82198	DD52R-AN-0002.5-S-	CE.82700	CE.82698	DD52R-AR-0002.5-S-	CE.83200	CE.83198	DD52R-FN-0002.5-S-	CE.83700	CE.83698	DD52R-FI-0002.5-S-
CE.82213	CE.82211	DD52R-AN-0003.0-D-	CE.82713	CE.82711	DD52R-AR-0003.0-D-	CE.83213	CE.83211	DD52R-FN-0003.0-D-	CE.83713	CE.83711	DD52R-FI-0003.0-D-
CE.82214	CE.82212	DD52R-AN-0003.0-S-	CE.82714	CE.82712	DD52R-AR-0003.0-S-	CE.83214	CE.83212	DD52R-FN-0003.0-S-	CE.83714	CE.83712	DD52R-FI-0003.0-S-
CE.82233	CE.82231	DD52R-AN-0004.0-D-	CE.82733	CE.82731	DD52R-AR-0004.0-D-	CE.83233	CE.83231	DD52R-FN-0004.0-D-	CE.83733	CE.83731	DD52R-FI-0004.0-D-
CE.82234	CE.82232	DD52R-AN-0004.0-S-	CE.82734	CE.82732	DD52R-AR-0004.0-S-	CE.83234	CE.83232	DD52R-FN-0004.0-S-	CE.83734	CE.83732	DD52R-FI-0004.0-S-
CE.82253	CE.82251	DD52R-AN-0005.0-D-	CE.82753	CE.82751	DD52R-AR-0005.0-D-	CE.83253	CE.83251	DD52R-FN-0005.0-D-	CE.83753	CE.83751	DD52R-FI-0005.0-D-
CE.82254	CE.82252	DD52R-AN-0005.0-S-	CE.82754	CE.82752	DD52R-AR-0005.0-S-	CE.83254	CE.83252	DD52R-FN-0005.0-S-	CE.83754	CE.83752	DD52R-FI-0005.0-S-
CE.82265	CE.82263	DD52R-AN-0006.0-D-	CE.82765	CE.82763	DD52R-AR-0006.0-D-	CE.83265	CE.83263	DD52R-FN-0006.0-D-	CE.83765	CE.83763	DD52R-FI-0006.0-D-
CE.82266	CE.82264	DD52R-AN-0006.0-S-	CE.82766	CE.82764	DD52R-AR-0006.0-S-	CE.83266	CE.83264	DD52R-FN-0006.0-S-	CE.83766	CE.83764	DD52R-FI-0006.0-S-
CE.82293	CE.82291	DD52R-AN-0010.0-D-	CE.82793	CE.82791	DD52R-AR-0010.0-D-	CE.83293	CE.83291	DD52R-FN-0010.0-D-	CE.83793	CE.83791	DD52R-FI-0010.0-D-
CE.82294	CE.82292	DD52R-AN-0010.0-S-	CE.82794	CE.82792	DD52R-AR-0010.0-S-	CE.83294	CE.83292	DD52R-FN-0010.0-S-	CE.83794	CE.83792	DD52R-FI-0010.0-S-

RB52



RB52		Foro montaggio
Codice	Descrizione	d _{H7}
CE.87940	RB52-12	12
CE.87950	RB52-14	14
CE.87955	RB52-15	15
CE.87960	RB52-16	16



BSA52		Dimensioni principali							Foro montaggio	Peso
Codice	Descrizione	B	L	d_1	f	f_1	l_1	l_2	d	g
CE.87901	BSA52-12	48	66.5	5.5	34	33.6	43.1	16	12	165
CE.87903	BSA52-14	48	66.5	5.5	34	33.6	43.1	16	14	164
CE.87904	BSA52-15	48	66.5	5.5	34	33.6	43.1	16	15	163
CE.87905	BSA52-16	48	66.5	5.5	34	33.6	43.1	16	16	162
CE.87909	BSA52-20	48	66.5	5.5	34	33.6	43.1	16	20	160

Base e cassa di contenimento

Tecnopolimero a base poliammidica (PA), alta resistenza.

Resistente a solventi, oli, grassi ed altri agenti chimici.

Base in colore nero.

Cassa di contenimento nei colori:

- C2: arancio RAL 2004, finitura lucida.

- C3: grigio RAL 7035, finitura lucida.

A richiesta e per quantità di almeno 10 pezzi, disponibile in colore grigio-nero RAL 7021 (C1).

La saldatura ad ultrasuoni tra la base e la cassa di contenimento, oltre ad evitare la penetrazione di polvere ne impedisce il distacco nell'uso.

Visiera

Tecnopolimero trasparente a base poliammidica (PA-T), sovrastampato alla cassa e a perfetta tenuta. Resistente a solventi, oli, grassi ed altri agenti chimici (evitare il contatto con alcool nella pulizia della visiera).

Display

Indica lo spostamento del dispositivo comandato dall'albero a partire dalla posizione iniziale (0).

Numeratore a rulli a cinque cifre (quattro rulli neri ed uno rosso o tre rulli neri e due rossi). Le cifre dei rulli rossi indicano i decimali. L'ultima cifra decimale è inoltre affiancata da una scala graduata per una ulteriore accuratezza della lettura.









Il display può essere in differenti posizioni (vedi "Tabella delle combinazioni possibili").

- AN: display angolato, numeratore diritto.

- AR: display angolato, numeratore rovescio.

- FN: display frontale, numeratore diritto.

- FR: display frontale, numeratore rovescio.

Tabella delle possibili combinazioni							Letture in pollici		
Posizione display	Passo	Letture dopo un giro #			Velocità (rpm) *	Senso di rotazione	Colore	Letture dopo un giro #	Velocità (rpm) *
		00005	00050	00050					
		<input type="checkbox"/> Letture standard	Letture disponibili a richiesta (min. 10 pezzi)						
	0.5		000.50	00050	500		00.019(6875)	1270	
	0.5	0000.5	000.05	00005	1500		00.019(6875)	1270	
	0.9	0000.9(6)	000.09(6)	00009(6)	1500				
	1.0	0001.0	000.10	00010	1500			00.039(375)	630
	1.25	0001.2(5)	000.12(5)	00012(5)	1500				
	1.5	0001.5	000.15	00015	1500				
	1.58	0001.5(8)	000.15(8)	00015(8)	1500				
	1.607	0001.6(07)	000.16(07)	00016(07)	1500				
	1.75	0001.7(5)	000.17(5)	00017(5)	1420				
	2.0	0002.0	000.20	00020	1250			00.078(75)	310
	2.5	0002.5	000.25	00025	1000				
	2.54	0002.5(4)	000.25(4)	00025(4)	980				
	3.0	0003.0	000.30	00030	830			00.118(125)	210
	3.15	0003.1(5)	000.31(5)	00031(5)	790				
	3.175	0003.1(75)	000.31(75)	00031(75)	780				
	3.5	0003.5	000.35	00035	710				
	4.0	0004.0	000.40	00040	625			000.15(75)	1500
	5.0	0005.0	000.50	00050	500			000.19(6875)	1270
	5.08	0005.0(8)	000.50(8)	00050(8)	490				
	5.294	0005.2(94)	000.52(94)	00052(94)	470				
	5.647	0005.6(47)	000.56(47)	00056(47)	440				
	6.0	0006.0	000.60	00060	415				
	6.25	0006.2(5)	000.62(5)	00062(5)	400				
	6.35	0006.3(5)	000.63(5)	00063(5)	390				
	7.0	0007.0	000.70	00070	350				
	7.5	0007.5	000.75	00075	330				
	8.0	0008.0	000.80	00080	315				
	9.0	0009.0	000.90	00090	270				
	10.0	0010.0	001.00	00100	250			000.39(375)	630
	10.5	0010.5	001.05	00105	235				
	11.905	0011.9(05)	001.19(05)	00119(05)	210				
	12.0	0012.0	001.20	00120	200				
	13.0	0013.0	001.30	00130	190				
	15.0	0015.0	001.50	00150	160				
	16.0	0016.0	001.60	00160	150				
	20.0	0020.0	002.00	00200	125				

D D 5 2 R - AR - 0 0 0 5 0 - S - C3

Il ruotismo interno è predisposto per tener conto delle cifre indicate tra parentesi (anche se non compaiono sul numeratore).

* La massima velocità di rotazione (rpm) dell'albero corrisponde a una velocità massima di 25.000 unità al minuto dell'ultimo rullo a destra del numeratore. Prove di velocità eseguite in laboratorio a determinate condizioni standard.

Guarnizione interna

OR di tenuta frontale in gomma NBR montata fra cassa e boccola.

Guarnizione posteriore in sagoma

Poliuretano espanso, compresa nella fornitura.

Boccola

Acciaio brunito con foro Ø 20 mm alesato H7, fissaggio all'albero per mezzo di una vite di pressione senza testa, cava esagonale, estremità a coppa, secondo UNI 5929-85, compresa nella fornitura.

Senso di rotazione

- D: orario. Valori crescenti con rotazione oraria della boccola.
- S: antiorario. Valori crescenti con rotazione antioraria della boccola.

Peso

96 grammi

Esecuzioni speciali a richiesta

- Boccole in acciaio INOX AISI 303.
- Letture speciali dopo un giro.
- Bussole di riduzione del foro RB52 in acciaio INOX AISI 303.
- Cassa di contenimento in colori diversi.
- Tenuta stagna con grado di protezione IP 67, vedi tabella [IEC 529](#) ottenuta per mezzo di una bussola in ottone con doppio anello di tenuta posta nella cavità posteriore della base.

Caratteristiche e applicazioni

Gli indicatori di posizione digitali a comando diretto possono essere montati su alberi di comando passanti nella boccola dell'indicatore ed aventi giacitura qualsiasi, per fornire la lettura diretta del posizionamento di un organo di macchina. Possono

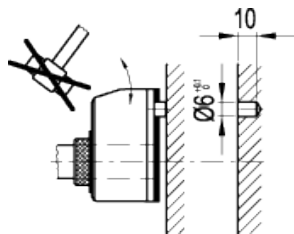
essere utilizzati anche per manovre motorizzate (vedi "Tabella delle combinazioni possibili").

Ergonomia e design

Numeratore a rulli compatto, cifratura ergonomica amplificata dalla visiera lenticolare.

Istruzioni di montaggio

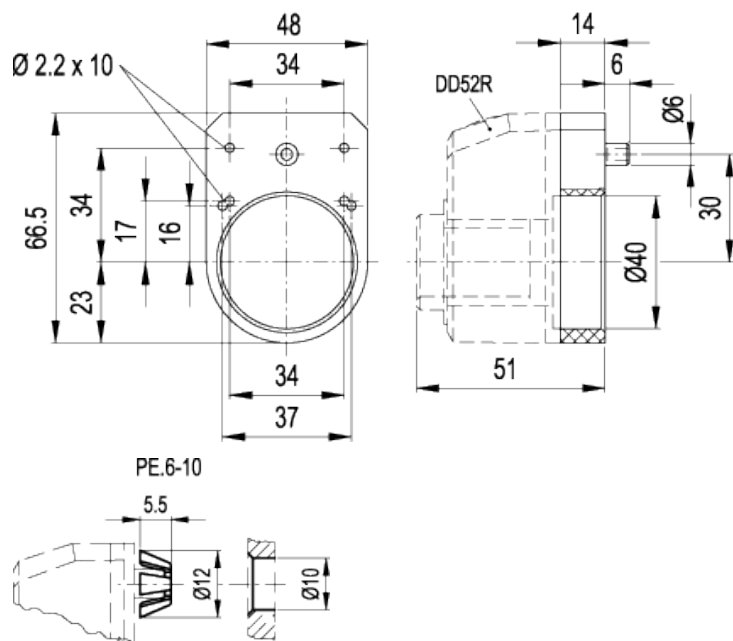
1. Eseguire un foro $\varnothing 6 \times 10$ mm di profondità nel corpo della macchina con interasse 30 mm dall'albero per l'alloggiamento del piolino posteriore di riferimento.
2. Portare l'albero nella posizione iniziale o di riferimento.
3. Montare l'indicatore con il numeratore a rulli azzerato sull'albero e verificare che il piolino di riferimento entri nel foro predisposto.
4. Fissare la boccola all'albero serrando la vite di pressione senza testa, cava esagonale, estremità a coppa secondo UNI 5929-85.



Accessori a richiesta (da ordinare separatamente)

- BSA52: basi di bloccaggio albero in lega di zinco pressofusa, rivestimento in resina epossidica, colore nero, finitura mat (vedi tabella). Maniglia a ripresa tipo GN 302. Le basi di bloccaggio BSA52 consentono di bloccare in modo semplice e rapido gli alberini dopo il loro posizionamento. Sono fornite di un foro $\varnothing 6.1$ mm per il posizionamento del piolino di riferimento dell'indicatore, possono essere montate con la maniglia rivolta indifferentemente verso destra o verso sinistra e sono fissate alla macchina per mezzo di due viti M5 a testa cilindrica (non comprese nella fornitura).
- BS52R: basetta distanziale in tecnopolimero a base poliammidica (PA) rinforzato fibra vetro (codice CE.83950), fornita di due prefori per viti autofilettanti $\varnothing 2.2$ tipo UNI 10227 (non comprese nella fornitura).
- RB52: bussole di riduzione in acciaio brunito (vedi tabella).
- PE.6-10: piolino ad espansione in tecnopolimero rosso (codice CE.83960).

BS52R



elesa

STANDARD MACHINE ELEMENTS WORLDWIDE

Modelli ELESA proprietà riservata ai termini di legge. Disegni non riproducibili se non citando la fonte.