

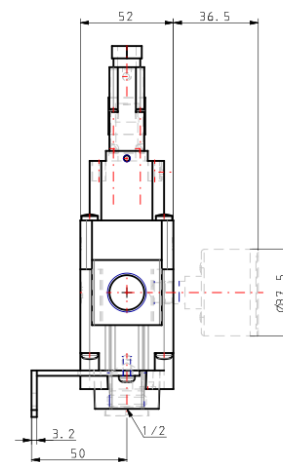
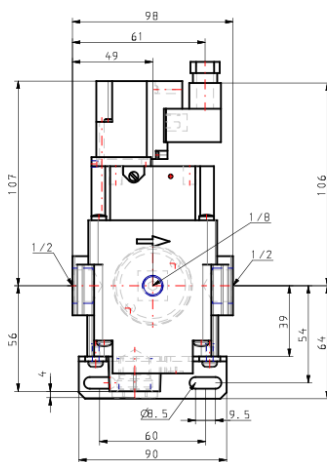
## AV2000/3000/4000/5000-A, Valve de coupure et mise en pression progressive AV4000-F04-5YB-A

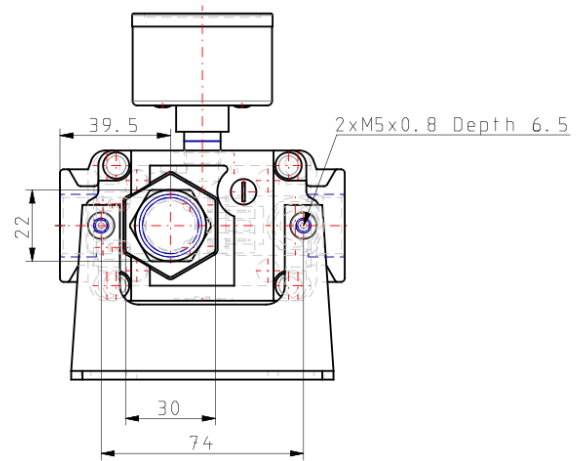
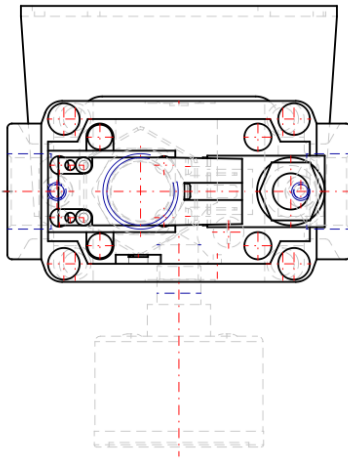
### Fiche technique

- Vanne de mise en pression progressive
- Consommation électrique faible : 0.35 W (Type CC)
- Débit amélioré jusqu'à 2.2 fois
- Meilleur réglage possible sur une alimentation en air à basse vitesse
- Connexion modulaire pour la connexion aux unités de F.R.L
- Silencieux intégré en option
- Boîtier IP65.

Taille du corps	4000
Taraudage	F (G)
Orifice	04 (1/2)
Option	Sans
Tension	5 (24 VDC)
Câble	Y (Modèle Y, connecteur DIN/avec connecteur)
Protection de circuit	Sans
Commande manuelle	B (Verrouillable encastré)
Sens du débit/Unité de pression	Sens du débit: gauche à droite
Pression du fluide	Air
Température maximum du fluide	50 °C
Température minimum du fluide	0 °C
Pression maximale d'utilisation	1 MPa
Pression minimale d'utilisation	0.2 MPa
Pression d'épreuve	1.5 MPa
Température ambiante max.	50 °C
Température ambiante min.	0 °C
Conforme à la directive européenne RoHS	Conforme
Normes	CE
Classe de protection avec connecteur	Anti-poussière (connecteur DIN : IP65)
Raccord d'entrée pneumatique	G 1/2
Raccord de sortie pneumatique	G 1/2
Raccord d'échappement pneumatique	G 1/2
Débit d'écoulement	4945 l/min (ANR)
Coefficient de pression critique	0.32
Conductance sonique dm <sup>3</sup> /(s·bar)	19.2
Type de connecteur électrique	Modèle Y (connecteur DIN/avec connecteur)
Weight	0.796 Kg

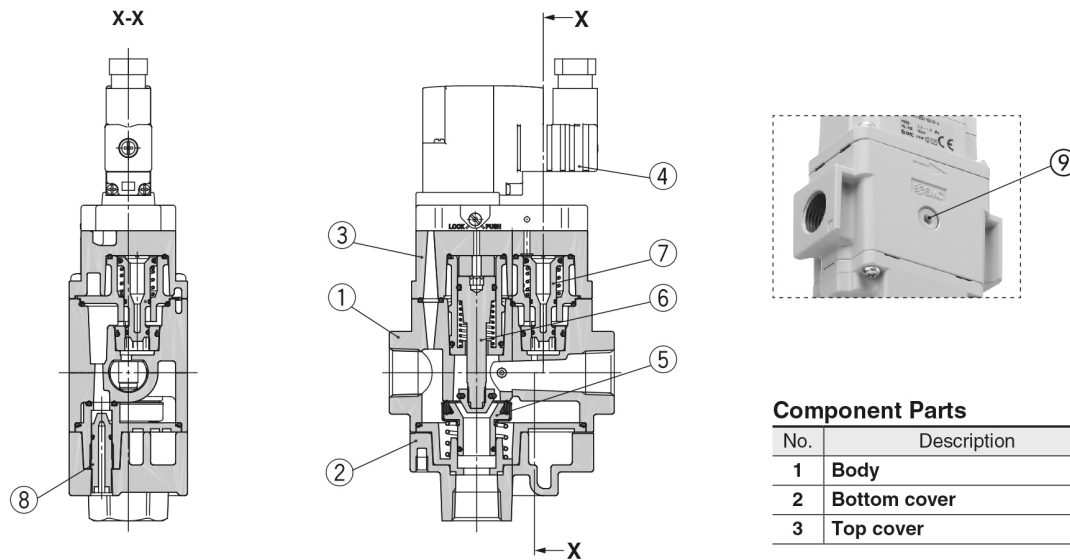
## Dimensions





# Constructions

## Construction



### Component Parts

No.	Description	Material
1	<b>Body</b>	Aluminium die-cast
2	<b>Bottom cover</b>	Aluminium die-cast
3	<b>Top cover</b>	Aluminium die-cast

### Replacement Parts

No.	Description	Material	AV2000-A	AV3000-A	AV4000-A	AV5000-A
4	<b>Pilot valve assembly</b> *1	—	See below.		See below.	
5	<b>Valve assembly</b>	Rubber material: HNBR	AV22P-060AS		AV42P-060AS	AV52P-060AS
6	<b>Control valve assembly</b>	—	AV22P-110AS		AV42P-110AS	AV52P-110AS
7	<b>Piston assembly</b>	POM, NBR	AV22P-120AS		AV42P-120AS	AV52P-120AS
8	<b>Needle assembly</b>	POM, NBR	AV22P-150AS	AV32P-150AS	AV42P-150AS	AV52P-150AS
9	<b>Plug assembly</b>	POM, NBR	AR22P-320AS-□01			

## Information supplémentaire

Catalogue

[AV2-3-4-5000-A-A\\_FR.pdf](#)