



# UE48-20S3D2

## UE48-20S

SIKKERHEDSRELÆER

**SICK**  
Sensor Intelligence.



Billeder kan afvige



### Bestillingsoplysninger

Type	Varenr.
UE48-20S3D2	6024916

Andre instrumentudførelser og tilbehør → [www.sick.com/UE48-20S](http://www.sick.com/UE48-20S)

### Oversigt over tekniske data

#### Sikkerhedstekniske parametre

<b>Sikkerhedsintegritetsniveau</b>	SIL3 (IEC 61508) SILCL3 (EN 62061)
<b>Kategori</b>	Kategori 4 (EN ISO 13849)
<b>Performance level</b>	PL e (EN ISO 13849)
<b>B<sub>10d</sub>-værdi</b>	1,26 x 10 <sup>6</sup> arbejdscykluser (AC-15, 230 V, I = 1.5 A) 5,9 x 10 <sup>6</sup> arbejdscykluser (AC-15, 230 V, I = 0.75 A) 4,35 x 10 <sup>5</sup> arbejdscykluser (DC-13, 24 V, I = 2.5 A) 1 x 10 <sup>7</sup> arbejdscykluser (DC-13, 24 V, I = 0.63 A)
<b>PFH<sub>D</sub> (gennemsnitlig sandsynlighed for farligt svigt pr. time)</b>	3,0 x 10 <sup>-8</sup> (EN ISO 13849)
<b>T<sub>M</sub> (levetid)</b>	20 År (EN ISO 13849)
<b>Stopkategori</b>	0 (EN 60204-1)

#### Grænseflader

<b>Tilslutningsmåde</b>	Aftagelige skrueklemmer
<b>Antal relækontakter (NO)</b>	2, sikkerhedsrelevant

#### Elektriske data

##### Driftsdata

<b>Spændingsforsyning</b>	A1, A2
Udgangsstrøm > 25 V AC / 60 V DC	PELV
Udgangsstrøm ≤ 25 V AC / 60 V DC	PELV eller SELV
<b>Forsyningsspænding U<sub>v</sub></b>	A1, A2
	24 V AC/DC (20,4 V AC/DC ... 26,4 V AC/DC)
<b>Rippel</b>	≤ 2,4 V <sub>SS</sub> <sup>1)</sup>

<sup>1)</sup> Ved DC-drift, inden for grænserne af U<sub>E</sub>.

<b>Effektforbrug</b>	(≤ 4,6 VA (AC)) (≤ 2,1 W (DC))
<b>Overspændingskategori</b>	II
<b>Nom. kreditspændingskategori U<sub>i</sub></b>	300 V AC
<b>Nom. stødspændingsstyrke U<sub>imp</sub></b>	4 kV
<b>Prøvespænding</b>	2 kV (50 Hz) (EN 60439-1)

<sup>1)</sup> Ved DC-drift, inden for grænserne af U<sub>E</sub>.

Styrespænding: S11, S21, S33

<b>Styrespænding</b>	22 V DC (≥ 17,4 V DC)
<b>Styrestrøm</b>	40 mA ... 100 mA
<b>Kortslutningsstrøm</b>	≤ 300 mA, mellem S33/S11 og S21
<b>Kortslutningsbeskyttelse</b>	Elektronisk sikring
<b>Galvanisk adskillelse</b>	- (mellem A1, A2 og S11, S21, S33)

Indgangskredse: S12, S22, S31, S34, S35

<b>Indgangsspænding</b>	HIGH	17,4 V DC ... 26,4 V DC
	LOW	-3 V DC ... 5 V DC
<b>Indgangsstrøm</b>	S12, S22, S31	≤ 100 mA
	S34, S35	≤ 50 mA
<b>Tilbagestillings tid</b>	Manuel	≤ 40 ms
	Automatisk	≤ 80 ms
<b>Aktiveringstid resetknap</b>		≥ 50 ms
<b>Testimpulsbredde</b>		≤ 1.000 μs
<b>Testimpulsrate</b>		≤ 10 Hz
<b>Ledningsmodstand</b>		≤ 35 Ω

Udgangsstrømbaner: 13/14, 23/24, 31/32, 33/34

<b>Responstid</b>		≤ 25 ms <sup>1)</sup>
<b>Antal relækontakter (NO)</b>		2, sikkerhedsrelevant
<b>Antal meldekontakter (NC)</b>		1, ikke sikkerhedsrelevant
<b>Kontakttype</b>		Tvangsført
<b>Kontaktmateriale</b>		Sølvlegering, tyndt forgyldt
<b>Udgangsspænding</b>	Relækontakter	10 V AC ... 230 V AC 10 V DC ... 300 V DC
	Meldekontakter	10 V AC, 10 V DC ... 230 V AC, 300 V DC
<b>Strømbelastningsevne pr. OSSD</b>	Relækontakter	10 mA ... 6 A
	Meldekontakter	10 mA ... 6 A
	Sumstrøm	≤ 12 A

<sup>1)</sup> K1/K2.

<b>Brugskategori</b>	AC-15/DC-13 (EN 60947-5-1)
<b>Nom. driftsstrøm (-spænding)</b>	4 A (230 V AC) 360 arbejdscykluser/h 3 A (230 V AC) 3600 arbejdscykluser/h 4 A (24 V DC) 360 arbejdscykluser/h 2,5 A (24 V DC) 3600 arbejdscykluser/h
<b>Skiftefrekvens</b>	≤ 3600/h
<b>Mekanisk levetid (relækontakter)</b>	1 x 10 <sup>7</sup> arbejdscykluser
<b>Elektrisk levetid (relækontakter)</b>	2 x 10 <sup>6</sup> arbejdscykluser

<sup>1)</sup> K1/K2.

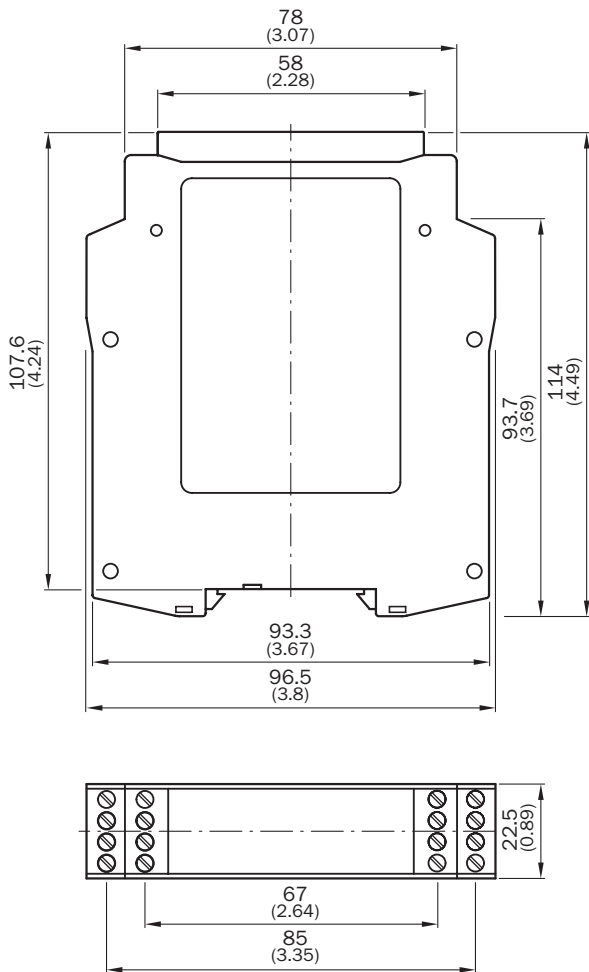
### Mekaniske data

<b>Dimensioner (l x h x b)</b>	22,5 mm x 114 mm x 96,5 mm
<b>Vægt</b>	0,21 kg

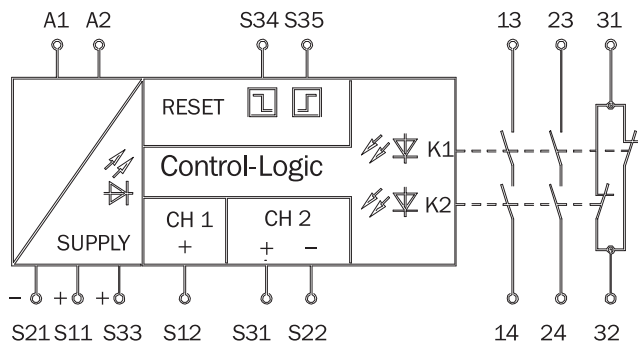
### Klassifikationer

<b>ECl@ss 5.0</b>	27371990
<b>ECl@ss 5.1.4</b>	27371990
<b>ECl@ss 6.0</b>	27371819
<b>ECl@ss 6.2</b>	27371819
<b>ECl@ss 7.0</b>	27371819
<b>ECl@ss 8.0</b>	27371819
<b>ECl@ss 8.1</b>	27371819
<b>ECl@ss 9.0</b>	27371819
<b>ETIM 5.0</b>	EC001449
<b>ETIM 6.0</b>	EC001449
<b>UNSPSC 16.0901</b>	41113704

Måltegning (Dimensioner i mm)



Tilslutningsskema



## OVERBLIK OVER SICK

SICK er en af verdens førende producenter af intelligente sensorer og sensorløsninger til industrielle applikationer. En enestående vifte af produkter og serviceydelser skaber det perfekte grundlag for sikker og effektiv styring af processer, til beskyttelse af mennesker mod uheld og forebyggelse af miljøskader.

Vi har stor erfaring på mange områder og kender de tilhørende processer og krav. Med vore intelligente sensorer kan vi derfor levere præcis det, som vore kunder ønsker. Systemløsninger testes og optimeres med henblik på kundespecifikke ønsker i applikationscentre i Europa, Asien og Nordamerika. Alt i alt gør det os til en pålidelig leverandør og udviklingspartner.

Vort sortiment kompletteres af omfattende serviceydelser: SICK LifeTime Services supporterer under hele maskinens levetidscyklus og sørger for sikkerhed og produktivitet.

**Det er, hvad vi mener med "Sensor Intelligence".**

## TÆT PÅ I HELE VERDEN:

Kontaktpersoner og afdelinger → [www.sick.com](http://www.sick.com)