

クラス2サージアレスタ - VAL-MS 600DC-PV/2+V - 2800642

このPDF文書に表示されているデータはフェニックス・コンタクトのオンラインカタログから作成したものです。全データはユーザーマニュアルに記載されています。ダウンロードの規定は有効です
(<http://phoenixcontact.jp/download>)




サージアレスタ、DC 600 Vの2極電源システム用、DINレール取付け用、3極ベースエレメント、プラグイン式温度監視保護エレメント3点、各プラグに状態メッセージ。

特長

- ✓ EN 50539-11標準準拠で安全性が向上
- ✓ 組込みの回転ラッチで確実に接触
- ✓ プラグインアレスタで簡単に交換
- ✓ 低保護レベルで最適なインバータ保護
- ✓ 状態LEDでデバイスプラグを効率的に交換
- ✓ キーイング付きプラグおよびベースエレメントで誤接続防止
- ✓ 汎用タイプ1/タイプ2保護部品で常に適切なアレスタ



基本情報

梱包	1 pc
GTIN	 4 046356 614979
1個あたりの重量 (梱包を含まない)	314.2 g
関税	85363010
生産国	ドイツ

技術データ

寸法

高さ	90 mm
幅	53.4 mm
奥行き	65.5 mm
ピッチ単位	3 区分

環境条件

保護等級	IP20 (すべての接続ポイント使用時のみ)
------	------------------------

クラス2サージアレスタ - VAL-MS 600DC-PV/2+V - 2800642

技術データ

環境条件

使用周囲温度	-40 °C ... 80 °C
周囲温度 (保管時/運搬時)	-40 °C ... 80 °C
高度	≤ 2000 m (平均海拔高度 (標準0以上))
許容湿度 (動作時)	5 % ... 95 %
衝撃 (動作時)	60g (半正弦/11 ms/3x #X#Y#Z)
振動 (動作時)	7.5g (5-500 Hz/2.5 h/XYZ)

その他

標準/仕様	EN 50539-11 2013
IECカテゴリ	PV T2
	PV T2
極数	One
SPDエラー時動作	OCM (開放回路モード)
接続コンフィグレーション	Yコンフィグレーション
SPD仕様	電圧制限タイプ
設置場所	内側
利便性	手が届きやすい
断路デバイスの設置場所	内部
取付けタイプ	DINレール : 35 mm
色	RAL 9005 漆黒
ハウジングの材質	PA 6.6-FR
	PBT-FR
汚染度	2
通電部と接地部の距離	8 mm
UL94難燃性クラス	V-0
タイプ	DIRレールモジュール、2分割構造
メッセージサージ保護破損	LED

その他の説明

注記	このデバイスはハウジング内にフィンガーセーフで設置することを目的にしています。接続部の通電部品と接地部品のギャップが8 mm以上あることを確認してください。
----	--

DC側保護回路 (DC)

最大連続使用電圧 U_{CPV}	800 V DC
無負荷電圧 U_{OCSTC}	≤ 670 V DC
短絡応力 I_{SCPV}	1000 A
連続使用電流 I_{CPV}	20 μA
公称負荷電流 I_L	80 A
接地ケーブル電流 I_{PE}	≤ 20 μA DC
	≤ 300 μA AC
待機消費電力 P_C	≤ 20 mVA
公称放電電流 I_n (8/20) μs (L+) - (L-)	15 kA

クラス2サージアレスタ - VAL-MS 600DC-PV/2+V - 2800642

技術データ

DC側保護回路 (DC)

公称放電電流 I_n (8/20) μ s (L+) - PE	15 kA
公称放電電流 I_n (8/20) μ s (L-) - PE	15 kA
最大放電電流 I_{max} (8/20) μ s (L+) - (L-)	40 kA
最大放電電流 I_{max} (8/20) μ s (L+) - PE	40 kA
最大放電電流 I_{max} (8/20) μ s (L-) - PE	40 kA
合計放電電流 I_{total} (8/20) μ s	40 kA
保護レベル U_p (L+) - (L-)	≤ 2.7 kV
電圧保護レベル U_p (L+) - PE	≤ 2.7 kV
電圧保護レベル U_p (L-) - PE	≤ 2.7 kV
残留電圧 U_{res} (L+) - (L-)	≤ 2.7 kV (I_n 時)
	≤ 2.2 kV (5 kA時)
	≤ 2.5 kV (10 kA時)
	≤ 2.9 kV (20 kA時)
	≤ 3.4 kV (30 kA時)
	≤ 3.8 kV (40 kA時)
残留電圧 U_{res} (L+) - PE	≤ 2.7 kV (I_n 時)
	≤ 2.2 kV (5 kA時)
	≤ 2.5 kV (10 kA時)
	≤ 2.9 kV (20 kA時)
	≤ 3.4 kV (30 kA時)
	≤ 3.8 kV (40 kA時)
残留電圧 U_{res} (L-) - PE	≤ 2.7 kV (I_n 時)
	≤ 2.2 kV (5 kA時)
	≤ 2.5 kV (10 kA時)
	≤ 2.9 kV (20 kA時)
	≤ 3.4 kV (30 kA時)
	≤ 3.8 kV (40 kA時)
応答時間 t_A (L+) - (L-)	≤ 25 ns
応答時間 t_A (L+) - PE	≤ 25 ns
応答時間 t_A (L-) - PE	≤ 25 ns
絶縁抵抗 R_{iso}	> 5 G Ω (DC 500 V時)

接続データ

接続方法	ネジ接続
接最小電線径(撚線)	1.5 mm ²
最大電線径(撚線)	25 mm ²
最小電線径(単線)	1.5 mm ²
最大電線径(単線)	35 mm ²
接続電線断面積AWG	15 ... 2
	10 ... 2 (UL)

クラス2サージアレスタ - VAL-MS 600DC-PV/2+V - 2800642

技術データ

接続データ

ネジ山	M5
締め付けトルク	4.5 Nm
	30 lb _F -in. (UL)
剥き線長さ	16 mm
接続方法	連結端子台
接最小電線径(撚線)	1.5 mm ²
最大電線径(撚線)	16 mm ²
ネジ山	M5

UL仕様

SPD Type	4 (for Type 2 photovoltaic applications)
最大連続動作電圧MCOV (L+) - (L-)	800 V DC
最大連続動作電圧MCOV (L+) - G	800 V DC
最大連続動作電圧MCOV (L-) - G	800 V DC
定格電圧	670 V AC
保護経路	(L+) - (L-)
	(L+) - G
	(L-) - G
分電システム	1
電圧保護定格VPR (L+) - (L-)	2.5 kV
電圧保護定格VPR (L+) - G	2.5 kV
電圧保護定格VPR (L-) - G	2.5 kV
公称放電電流 I _n (L+) - (L-)	20 kA
公称放電電流 I _n (L+) - G	20 kA
公称放電電流 I _n (L-) - G	20 kA

分類

eCl@ss

eCl@ss 4.0	27140201
eCl@ss 4.1	27130801
eCl@ss 5.0	27130801
eCl@ss 5.1	27130801
eCl@ss 6.0	27130805
eCl@ss 7.0	27130805
eCl@ss 8.0	27130806

ETIM

ETIM 3.0	EC000941
ETIM 4.0	EC000941
ETIM 5.0	EC000941

クラス2サージアレスタ - VAL-MS 600DC-PV/2+V - 2800642

分類

UNSPSC

UNSPSC 6.01	30212010
UNSPSC 7.0901	39121610
UNSPSC 11	39121610
UNSPSC 12.01	39121610
UNSPSC 13.2	39121620

認証

認証

認証

UL Recognized / KEMA-KEUR / cUL Recognized / EAC / cULus Recognized

防爆認証

提出した認証

認証の詳細

UL Recognized

KEMA-KEUR

cUL Recognized

EAC

cULus Recognized

アクセサリ

アクセサリ

クラス2サージアレスタ - VAL-MS 600DC-PV/2+V - 2800642

アクセサリ

デバイスマーキング

クイックマーカ - ZBN 18:UNBEDRUCKT - 2809128



クイックマーカ、ラベリング、白、ラベリングなし、ラベリング可能：プロッタ、取付けタイプ：深いマーキング溝にスナップ止め、端子台幅：18 mm、印字エリア：18 x 5 mm

ブリッジ

配線ブリッジ - MPB F200X16/ 1GS - 2818339



配線ブリッジ、撚線、径：16 mm²、片側分岐圧着端子、長さ：200 mm

配線ブリッジ - MPB F400X16/ 1GS - 2818342



配線ブリッジ、撚線、径：16 mm²、片側分岐圧着端子、長さ：400 mm

配線ブリッジ - MPB F600X16/ 1GS - 2818355



配線ブリッジ、撚線、径：16 mm²、片側分岐圧着端子、長さ：600 mm

印字済みデバイスマーキング

端子台マーキング - ZBN 18,LGS:ERDE - 2749589



端子台マーキング、ラベリング、白、マーキング、横：接地記号、取付けタイプ：深いマーキング溝にスナップ止め、端子台幅：18 mm、印字エリア：18 x 5 mm

スペアパーツ

クラス2サージアレスタ - VAL-MS 600DC-PV/2+V - 2800642

アクセサリ

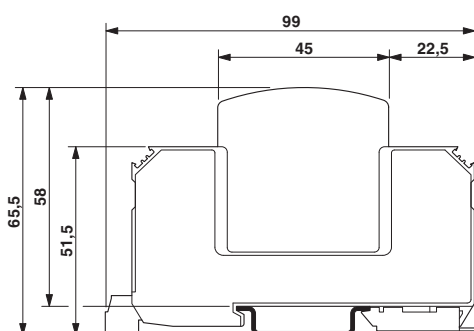
クラス2サージ保護プラグ - VAL-MS 600DC-PV-ST - 2800623



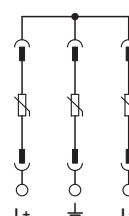
VAL-MS 600DC-PV-...シリーズの太陽光発電用アレスタの組合せ用交換用プラグ

図面

外形寸法



回路図



図はリモート表示接点付きバージョンの寸法図