

保護シュラウド

45-50Q.2100

販売事業者
Rs-online



<https://rs-online.eao.com/component/45-50Q.21...>

お客様の製品:



45-50Q.2100 保護シュラウド

前面

色: 銀

機械的特性

重量: 0.02 kg

その他

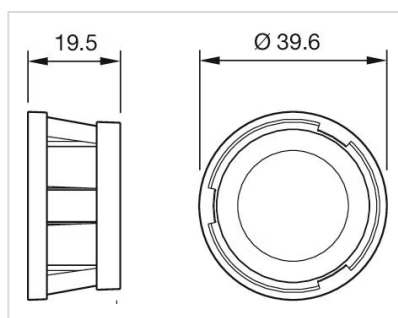
簡単な説明: 保護シュラウド, \varnothing 46.4 mm, メタル, 銀

タイトル アクセサリー: 保護シュラウド

寸法: \varnothing 46.4 mm

素材: メタル

寸法図:



部品番号45-50Q.2100用