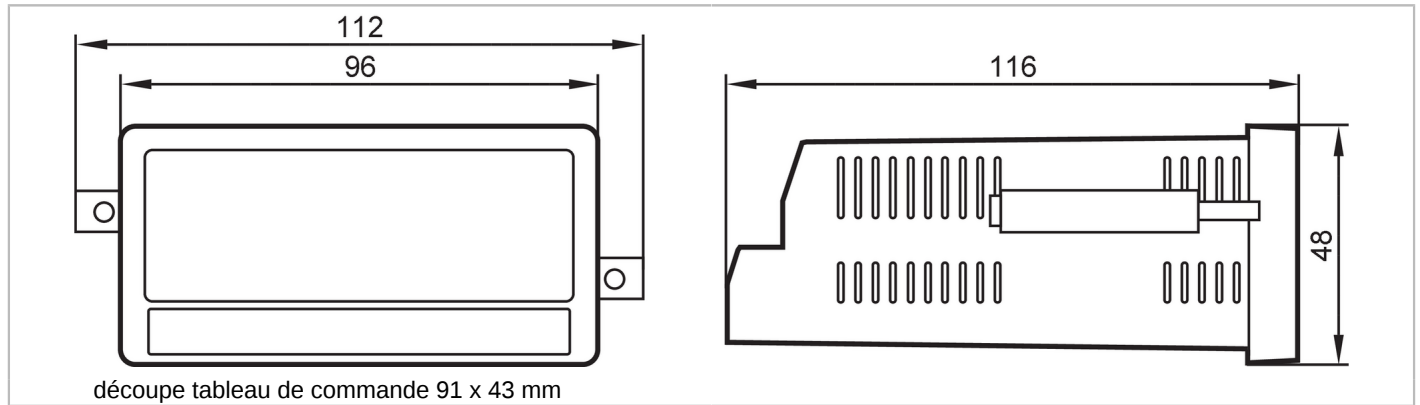




Afficheur multifonctions pour le contrôle de vitesse de rotation, de vitesse et de temps

DISPLAY/FX460/ANALOG/DC



découpe tableau de commande 91 x 43 mm



Caractéristiques du produit

Boîtier		rectangulaire
Dimensions	[mm]	48 x 112 x 116

Application

Application	Appareil universel pour afficher et évaluer toutes les grandeurs physiques issues de séquences d'impulsions
-------------	---

Données électriques

Tension d'alimentation	[V]	18...30 DC
Consommation	[mA]	100

Entrées/sorties

Nombre des entrées et sorties	Nombre des entrées TOR: 2; Nombre des sorties numériques: 4; Nombre des sorties analogiques: 1
-------------------------------	--

Entrées

Nombre des entrées TOR	2
------------------------	---

Sorties

Nombre des sorties numériques	4	
Nombre des sorties analogiques	1	
Sortie analogique (courant)	[mA]	0...20
Charge max.	[Ω]	270
Sortie analogique (tension)	[V]	-10...10
Précision sortie analogique	[%]	0,1
Protection surcharges		oui
Résolution sortie analogique		16 bit

Conditions d'utilisation

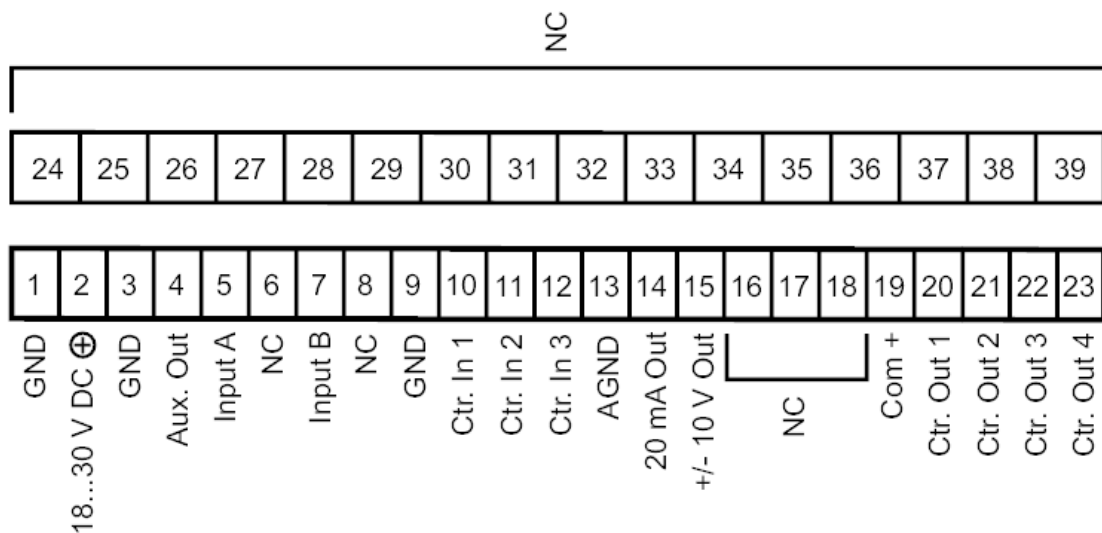
Température ambiante	[°C]	-20...60
Température de stockage	[°C]	-25...70
Indice de protection		IP 65
Protection bornes		IP 20



Afficheur multifonctions pour le contrôle de vitesse de rotation, de vitesse et de temps

DISPLAY/FX460/ANALOG/DC

Tests / homologations		
CEM	EN 61000-6-2	
	EN 61000-6-3	
	EN 61000-6-4	
Données mécaniques		
Poids [g]	302,5	
Boîtier	rectangulaire	
Type de montage	pour montage dans une découpe du tableau de commande ou de la console; (découpe tableau de commande: 91 x 43 mm)	
Dimensions [mm]	48 x 112 x 116	
Matières	boîtier: Noryl UL94-V-0	
Afficheurs / éléments de service		
Indication	affichage couleur	afficheur LCD entièrement graphique, Ecran tactile
Remarques		
Unité d'emballage	1 pièces	
Raccordement électrique		
bornes à vis:		
Raccordement		



NC: non utilisé