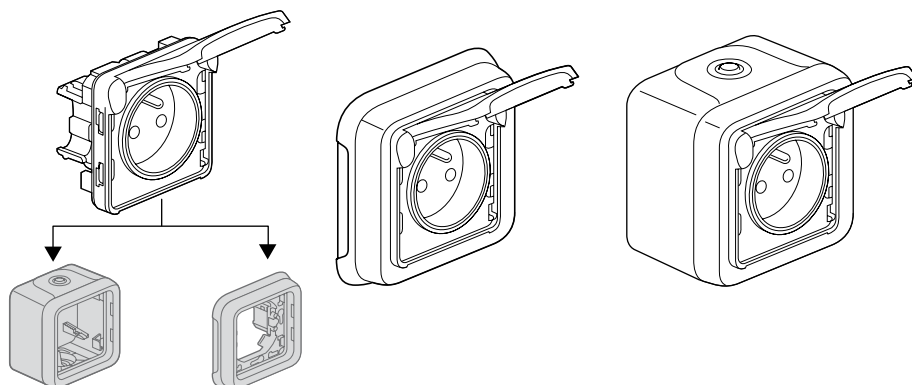


Prises de courant 2P+ T Plexo standard Franco-belge

Référence(s) : 695 51/53 - 696 21/23 - 697 31
698 31/70 - 699 10/18/31/51/70/76/78



SOMMAIRE	Page
1. Caractéristiques techniques	1
2. Gamme	1
3. Mise en situation	1-2
4. Cotes d'encombrement	3
5. Caractéristiques générales	3/4
6. Entretien	4
7. Prises repérées	4
8. Equipements et accessoires	4
9. Conformités et agréments	4

1. CARACTERISTIQUES TECHNIQUES

Système d'appareillage étanche destiné aux lieux techniques résidentiels et professionnels (garages, caves, parkings, ateliers et cuisines industrielles...) ainsi qu'aux environnements extérieurs (terrasses, jardins, campings...).

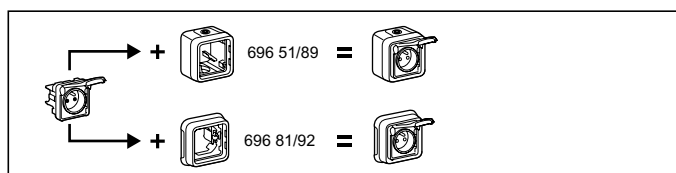
Prises de courant 16 A 250 V~ au standard français et belge, avec éclips de protection, acceptent les fiches 2P et 2P+T d'usage courant, au standard français et belge.

Version prise à détrompage destinée à répondre à des utilisations spécifiques (informatiques, réseaux spéciaux), avec l'ajout du détrompeur réf. 50299.

2. GAMME

Référence	2 versions : gris et blanc
695 xx 696 xx	Composable
697 xx 698 xx	Complet saillie Complet encastré
699 xx	Grande distribution

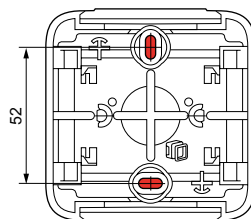
Désignation	Références commerciales	Caractéristiques	Raccordement	Poids	
COMPOSABLE 	Prise 2P+T franco-belge	695 51 696 21 699 31/51	16 A 250 V~	Bornes auto	56 g
	Prise 2P+T franco-belge à détrompage	695 53 696 23	16 A 250 V~	Bornes auto	56 g
COMPLET 	Prise 2P+T franco-belge	697 31 699 10/18/70	16 A 250 V~	Bornes auto	140 g
	Prise 2P+T franco-belge	698 31 698 70 699 76/78	16 A 250 V~	Bornes auto	100 g



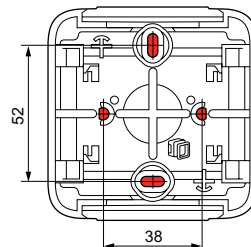
3. MISE EN SITUATION

3.1 fixation en saillie

- par vissage du boîtier de fond sur le support à l'aide de 2 vis Ø 3mm à Ø 4 mm maxi.



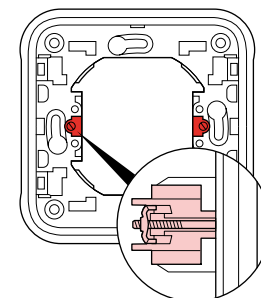
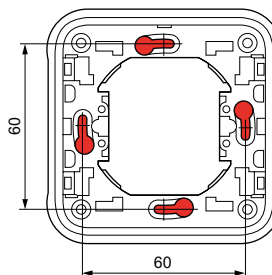
- En remplacement de l'ancienne série Plexo 55



3.2 fixation en encastré

- par vissage sur boîte d'encastrement

- par griffes sur boîte d'encastrement réf. 699 31/51/76/78

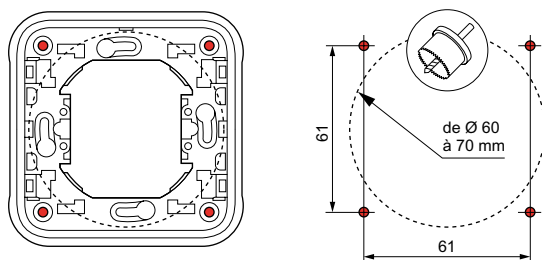


Prises de courant 2 P + T Plexo standard Franco-belge

Référence(s) : 695 51/53 - 696 21/23 - 697 31
698 31/70 - 699 10/18/31/51/70/76/78

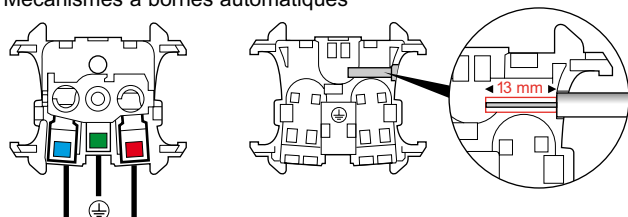
3. MISE EN SITUATION (suite)

- Par plastronnage à l'aide de 4 vis Ø 4 mm
- Perçage du matériau support pour un diamètre de 60 mm à 70 mm par scie cloche ou emporte-pièce



3.3 Raccordement aux conducteurs

- Mécanismes à bornes automatiques



La longueur de dénudage nécessaire est de 13 mm. Un gabarit en face arrière du socle facilite le dénudage à la bonne longueur. La capacité des bornes est de 1,5 mm² à 2,5 mm² (1 ou 2 conducteurs)

3.4 Raccordement aux conduits

Type de conduits :

- IRL : anciennement IRO, tube isolant rigide lisse
- ICA : tube isolant flexible cintrable annelé
- ICTA : conduit isolant flexible cintrable transversalement élastique annelé
- ICTL : conduit isolant flexible cintrable transversalement élastique lisse

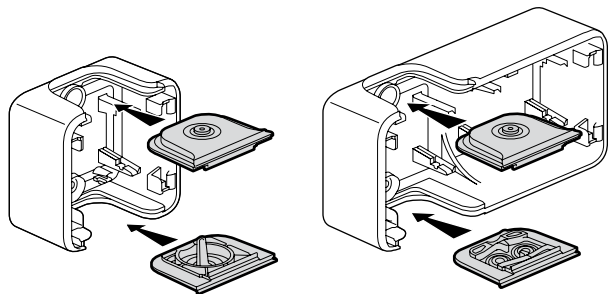
Ø 16
à 25 mm

Câbles (exemples) :

- conducteurs rigides : U - 1000R2V 3G2,5
- conducteurs souples : H07 RN - F 3G2,5

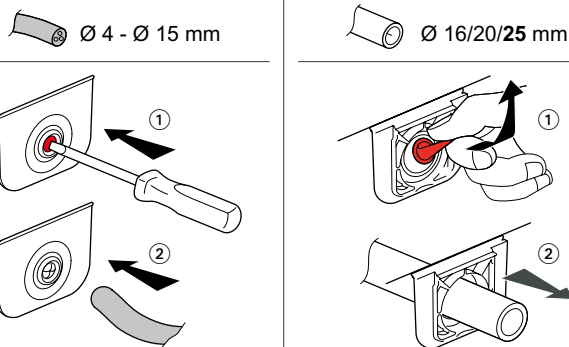
Type d'embouts : souples à membranes, 2 types amovibles.

- embout 1 sortie livré sur boîte 1 poste (haut et bas)
- embout 1 sortie livré sur boîtes 2 postes et 3 postes (haut)
- embout 2 sorties livré sur boîtes 2 postes et 3 postes (bas)



3. MISE EN SITUATION (suite)

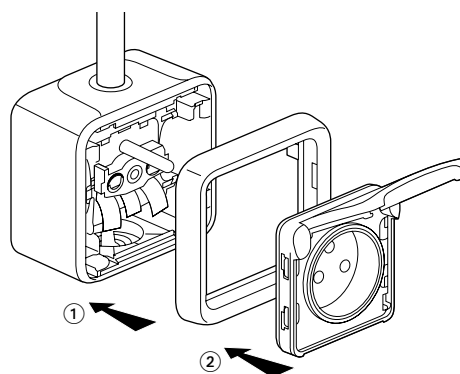
3.4 Raccordement aux conduits (suite)



Egalement disponible en accessoires :

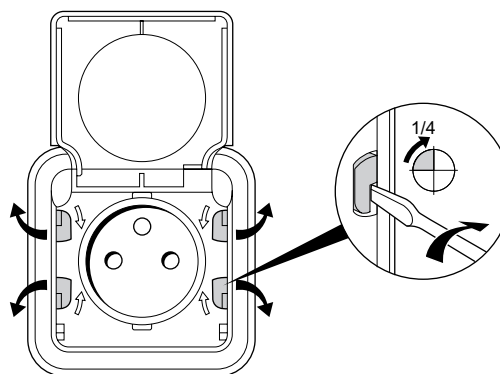
- 695 96 embout gris 1 sortie
- 695 99 embout gris 2 sorties
- 696 46 embout blanc 1 sortie
- 696 49 embout blanc 2 sorties

3.5 Assemblage



Le verrouillage IP55 de la partie avant (couvercle) sur la boîte est assuré par le pivotement de quatre 1/4 de tour.

Le sens de pivotement de chaque 1/4 de tour est donné par un repère sur le couvercle.

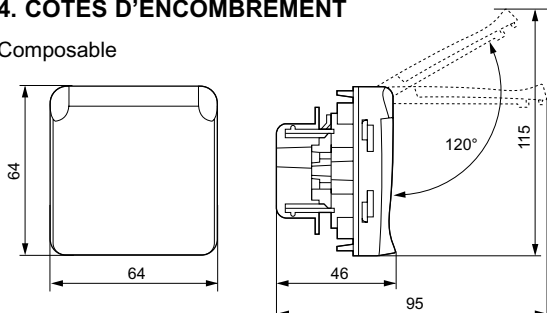


Prises de courant 2P+ T Plexo standard Franco-belge

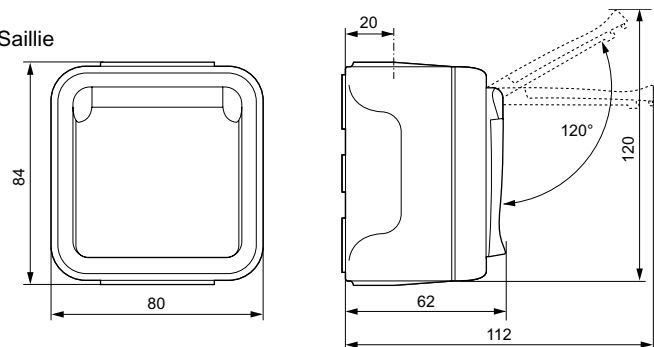
Référence(s) : 695 51/53 - 696 21/23 - 697 31
698 31/70 - 699 10/18/31/51/70/76/78

4. COTES D'ENCOMBREMENT

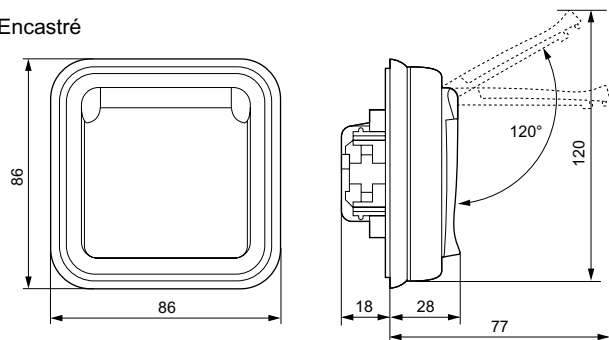
Composable



Saillie



Encastré



5. CARACTERISTIQUES GENERALES

5.1 Caractéristiques mécaniques

Indice de protection :
- IP 55 IK 07, volet fermé

5.2 Caractéristiques matières

Matériaux

Boîte, support : PP (Polypropylène chargé)
Plaque, volet : ABS (Acrilo Butadiène Styène)
Embout : PP + SEBS (Styrène Ethylène Butadiène Styène)
Mécanisme : PC (Polycarbonate)

5.3 Tenue aux agents chimiques

Comportement

Acétone	-
Acide acétique à 10 %	+
Acide acétique ≥ 30 %	+
Acide aminosulfonique	-
Acide borique *	+
Acide bromhydrique à 47 %	-
Acide chlorhydrique *	-
Acide chromique	+
Acide citrique *	+
Acide fluorhydrique *	-
Acide formique	-
Acide lactique *	+
Acide linoléique	-
Acide maléique	+
Acide nitrique à 30 %	-

Acide nitrique à 50 %	-
Acide perchlorique à 10 %	+
Acide phénol-sulfonique	-
Acide phosphorique *	-
Acide sulfurique	+
Acide tannique *	-
Acide tartrique *	+
Alcool éthylique	+
Alcool isopropylique	+
Alcool méthylique (méthanol)	-
Alcool phénylléthylique à 100 %	-
Amoniaque	+
Bains pour galvanoplastie :	
- Bain d'argent brillant	+
- Bain de cadmium brillant	+
- Bain de chromage (50° C)	+
- Bain de cuivre (avec cyanure de potassium)	+
- Bain de cuivre (acide)	+
- Bain de décapage avec cuivrage chimique	+
- Bain de laiton	+
- Bain de nickel brillant	+
Baryum	
- Chlorure de baryum *	+
- Hydroxyde de baryum *	+
- Nitrate de baryum *	-
Benzène	-
Bière	+
Chlorure de chaux *	+
Chlorure cobalteux *	-
Chlorure cuivrique *	-
Chlorure ferreux *	-
Chlorure manganéux	-
Chlorure mercurique *	-
Chlorure de méthylène	-
Eau de chlore (chlore gazeux humide)	-
Eau de mer	+
Engrais	+
Epichlorhydrine	-
Essence lourde	-
Essence minérale	-
Essence de térébenthine	-
Huiles essentielles	+
Huile de lin	+
Huile lubrifiante	+
Huile pour machines	+
Huile minérale	+
Huile de paraffine	+
Huile de poisson	+
Huile de rici	+
Huile de silicone	+
Humus	+
Hydrogène sulfuré aqueux	+
Hypochlorite de soude à 10 %	+
Jus de fruits	+
Lait	+
Lessive chlorée	+
Margarine	+
Mazout	+
Mercure	+
Méthacrylate de méthyle	-
Nitrate d'argent *	+
Nitrate cobalteux *	+
Nitrate manganéux *	+
Nitrate mercurique *	+
Nitrate de nickel *	+
Nitrate de plomb *	+
Pétrole, éther de pétrole	-
Silicate (Potassium,Sodium)	+
Sirop (de betterave)	+
Sodium	
- Acétate de sodium*	+
- Bromate de sodium*	+
- Chlorure de sodium* (sel)	+

Prises de courant 2P+ T Plexo standard Franco-belge

Référence(s) : 695 51/53 - 696 21/23 - 697 31
698 31/70 - 699 10/18/31/51/70/76/78

5. CARACTERISTIQUES GENERALES (suite)

5.3 Tenue aux agents chimiques (suite)

Soude caustique ≤ 40 %	+
Styrène monomère	-
Sucre	+
Trichloréthylène	-
Urine	+
Vin	+

* toutes concentrations en solution aqueuse

Interprétation : + résiste - instabilité

Ces informations sont données à titre indicatif, elles ne peuvent donc constituer un engagement de notre part.

Pour toute utilisation particulière, nous consulter.

5.4 Tenue aux ultraviolets

Pas de changement notable suivant test 7 jours avec éclairage énergétique 550 W/m² (Mesure colorimétrique suivant méthode Lab)

5.5 Tenue au brouillard salin : 7 jours (168 h)

5.6 Caractéristiques électriques

- Autoextinguibilité suivant CEI 60695-2-11 :
éléments (ou pièces) nécessaires au maintien en place des parties sous tension : 850° C
éléments (ou pièces) non nécessaires au maintien en place des parties sous tension : 650° C
- Tension - Intensité - Fréquence
16 A 250 V~ 50 Hz suivant NF C 61-314, NBN C 61-112 et CEI 60884-1

5.7 Caractéristiques climatiques

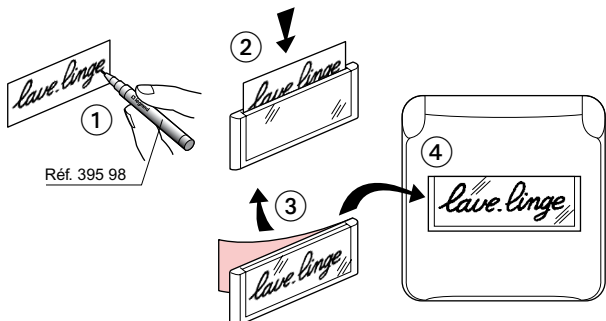
Température de stockage et d'utilisation : - 25° C à + 60° C

6. ENTRETIEN

Nettoyage superficiel au chiffon sec ou imbibé d'eau savonneuse. Ne pas utiliser d'acétone, de dégraissant ou de trichloréthylène. Attention : pour l'utilisation de produits d'entretien spécifiques, un essai préalable est nécessaire.

7. PRISES REPÉRÉES

Référence 791 52 : porte étiquette autocollant, transparent, plat, à poser sur les volets de prise de courant ou tout autre support d'installation du programme Plexo.



8. ÉQUIPEMENTS ET ACCESSOIRES

Désignation	Utilisations	Réf.	Couleur
Détrompeur 	pour prises réf. 995 53 et 696 23. Se fixe directement sur la fiche 2 P+T de l'appareil destiné à être raccordé à la prise à détrompage.	502 99	-
Embout 1 sortie 	Permet d'assurer une liaison esthétique entre les boîtiers et les câbles jusqu'à Ø 16 mm inclus	695 96	Gris
Embout 2 sorties 		696 46	Blanc
Embout 2 sorties 		695 99	Gris
		696 49	Blanc
Gabarit de traçage 	Permet rapidement de repérer les entraxes de fixation de tous les boîtiers	695 97	-
Jeu de 4 bouchons 	Permet d'obturer les trous de fixation en fond de boîte	695 98	Gris
Presse-étoupe multi câbles (Pour boîtier à presse-étoupes) 	(PG 16) Ø 7 - 14 mm (ISO) Ø 9 - 14 mm	696 53	
		696 54	
Griffe standard 	Se monte sur tous les supports 1 poste encastrés par simple enclipsage	849 00	-
Griffe longue 		849 01	-
Bornier de repiquage 	Raccordement direct après simple dénudage des conducteurs rigides. Capacité des bornes : 0,75 à 2,5 mm ²	343 22	
Porte étiquette 	Autocollant, transparent, plat	791 52	

9. CONFORMITÉS ET AGRÈMENTS

- Produits réalisés conformément aux normes :
 - Française NF C 61-314
 - Belge NBN C 61-112
 - Internationale CEI 60884-1
- Agrément NF USE suivant NF C 61-314
- Conforme à la NF C 15-100 (protection enfants par système éclips)

Marques de qualité	Normes	Certificat N°
	NF C 61-314	LCIE N°585 402 D/A1 27/08/2009

- Tenue au feu : (déclaration N° A 90/2009), conforme à la norme CEI 60695 2. 11 (2000)
- Sévérité 850° C pour les pièces maintenant en place les parties actives.
- Sévérité 650° C pour les autres pièces.
- Date de délivrance : 21/08/2009