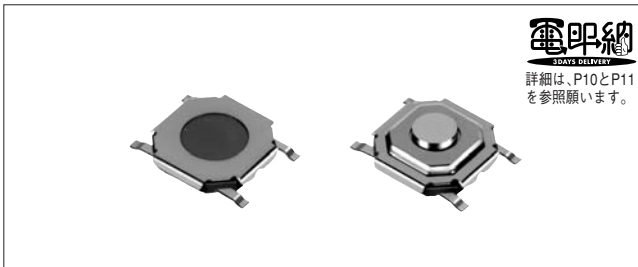


# 5.2mm角薄形タイプ タクトスイッチ

5.2mm Square Low-profile Type TACT Switch

SKQG Series

高さ0.8mmの薄形と使いやすい1.5mmステム付の表面実装タイプ。  
Surface-mounted type with a height of just 0.8mm and an easy-to-use 1.5mm stem.



当シリーズは内部接続および、構成部品・材料に鉛を含まない製品を取り揃えております。  
This series covers products that do not contain lead in the internal connections, component parts, or materials.

### ■ 特長

- 外形寸法5.2×5.2mm、高さ0.8mmと1.5mmで、高密度実装に適した表面実装タイプ。
- 従来タイプに比べ、大幅な薄形軽量化を実現。
- 薄形化に徹した高さ0.8mmのフラットタイプと、使い勝手を考慮したステム付タイプを用意。
- 接点密封構造により、高信頼性を実現。
- リフローはんだが可能。
- スイッチの供給は、12mm幅エンボステーピング方式。

### ■ Features

- With outer dimensions of 5.2mm x 5.2mm and a height of 0.8mm or 1.5mm, these surface-mounting type switches are ideal for high density mounting.
- Offers low profile and lightweight compared to conventional models.
- Available in a 0.8mm thin flat type and an easy-to-use stem type.
- Contact sealed construction offers a highly reliable switch.
- Reflow solderable.
- Packaged in a 12mm wide embossed taping.

### ■ 用途

- 電子化に対応した各種オーディオ機器、VTR、通信機、カメラ、車載、白物などの各種操作用

### ■ Applications

- Operation of electronic equipment, such as audio equipment, home electronics, VCRs, radio communication and car electronics, etc.

### ■ 製品一覧 Products Line

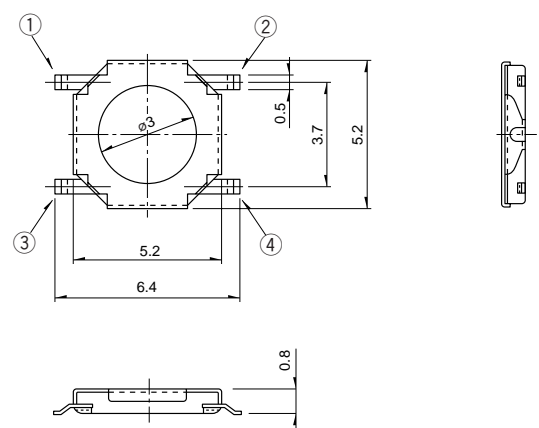
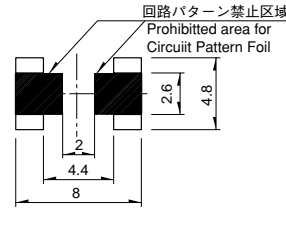
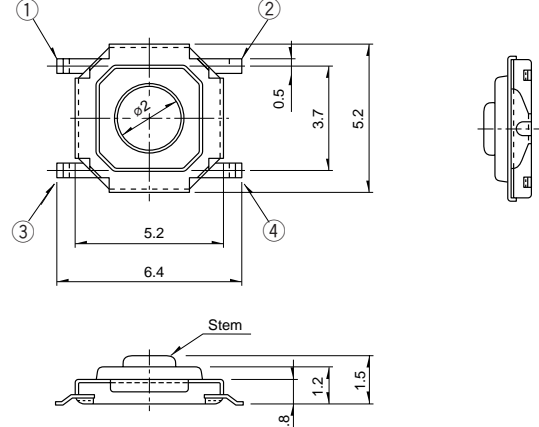
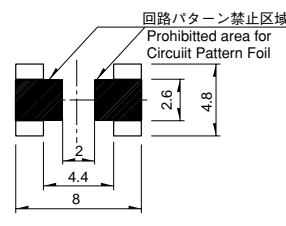
製品番号 Products No.	作動力 Operating force	操作方向 Operating direction	移動量 Travel (mm)	最大定格 Rating (max.)	動作寿命 Operating life (5mA 5V DC)	初期接触抵抗 Initial contact resistance	バラエティ Variety	電即納対応製品 Products for Densokunou	図番 Drawing No.
SKQGAEE010	0.98N	Vertical	0.25	50mA 12V DC	5×10 <sup>5</sup> cycles	100mΩ max.	Without stem	●	1
SKQGAEE010	1.57N							●	
SKQGACE010	2.55N				●				
SKQGAFE010	0.98N				With stem		5×10 <sup>5</sup> cycles	●	2
SKQGAEE010	1.57N						●		
SKQGADE010	2.55N						1×10 <sup>5</sup> cycles	●	

### 注記 Notes

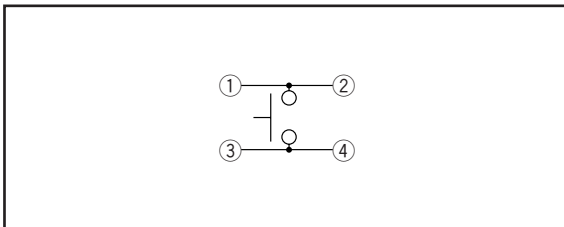
1. 0.98N品は小クリック品となっています。
  2. 詳細仕様は、P.403をご参照願います。
  3. はんだ付条件は、P.404をご参照願います。
  4. テーピング仕様は、P.407をご参照願います。
  5. 鉛フリー対応製品の詳細は、お問合せください。
1. The 0.98 N product is a small detent type.
  2. For detailed specifications, see P.403.
  3. For soldering conditions, see P.404.
  4. For specifications for the taping package, see P.407
  5. For more information about lead-free products, contact ALPS.

■ 外形図 Dimensions

Unit : mm

No.	形状 Style	プリント基板ランド寸法図 (スイッチ取付面より見る) PC board land dimensions (Viewed from switch mounting face)
1	<p><b>Without Stem Type</b></p> 	
2	<p><b>With Stem Type</b></p> 	

■ 回路図 Circuit Diagram



Dual-in-line Package Type	Variable Resistor Type	Absolute Type Encoders	Jog Shuttle	Snap-in Type	Surface Mount Type	Radial Type	Snap-in Type	Surface Mount Type	Radial Type
	Multi Control Devices	Incremental Type			Sharp Feeling			Soft Feeling	
TACT									