

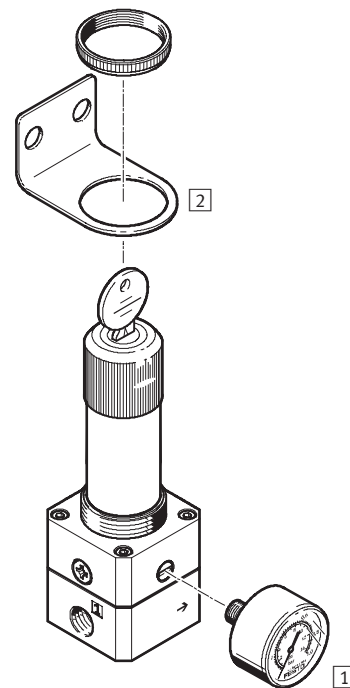
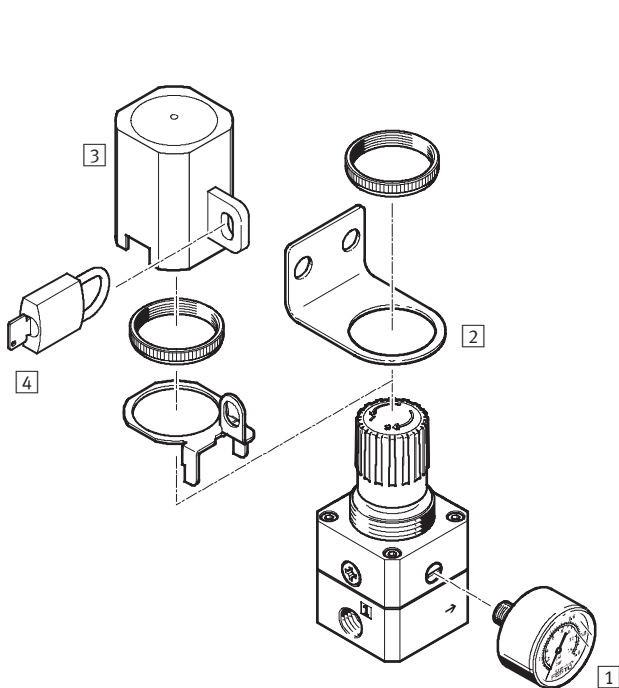
Riduttori di pressione di precisione LRP/LRPS

Componenti e composizione del codice

Componenti

Riduttore di pressione di precisione LRP

Riduttore di pressione di precisione LRPS con serratura



Elementi di fissaggio e accessori	→ Pagina
1 Manometro di precisione MAP	-
2 Squadretta di fissaggio HR-1/4-P	3 / 4.2-5
3 Blocco riduttore con serratura LRVS-LRP-1/4	3 / 4.2-5
4 Lucchetto LRVS-D	3 / 4.2-5

Composizione del codice

LRP - 1/4 - 0,7 - EX4

Funzione di manutenzione

LRP	Riduttore di pressione di precisione
LRPS	Riduttore di pressione di precisione con serratura

Attacco pneumatico

1/4	Filettatura G1/4
-----	------------------

Intervallo di regolazione della pressione

0,7	0,05 ... 0,7 bar
2,5	0,05 ... 2,5 bar
4	0,05 ... 4 bar
10	0,1 ... 10 bar

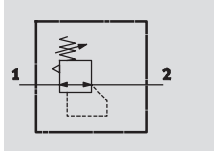
Esecuzione antideflagrante (solo per LRP)

	Senza
EX4	Per l'impiego in ambienti potenzialmente esplosivi delle zone 1, 2, 21 e 22

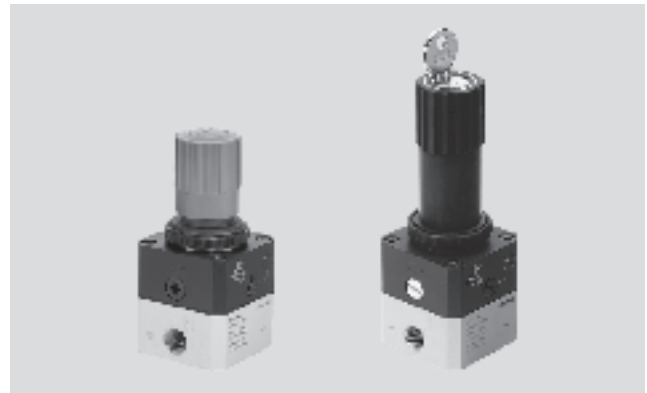
Riduttori di pressione di precisione LRP/LRPS

Foglio dati

Funzione



-  Portata
800 ... 2300 l/min
-  Intervallo di temperatura
-10 ... +60 °C
-  Pressione
1 ... 12 bar
-  www.festo.it/
Servizio_parti_di_ricambio



Questo riduttore di precisione controlla la pressione di lavoro (lato secondario) grazie al pre-pilotaggio ottenuto mediante la membrana che, agendo nella sede principale, permette di ottenere una migliore regolazione della pressione.

- Regolazione precisa della pressione sia in impieghi statici che dinamici
 - Isteresi delle curve caratteristiche di portata < 0,02 bar
 - Massima affidabilità anche in caso di repentine oscillazioni della pressione di ingresso e della portata
 - Compensazione praticamente completa delle oscillazioni della pressione di ingresso
 - Le varianti di prodotto LRP-...-EX4 sono consentiti per l'impiego nelle atmosfere esplosive delle zone 1 e 2 per la presenza di gas e nelle zone 21 e 22 per la presenza di polveri
- Dichiarazione del produttore:
→ www.festo.it/ex

Dati generali				
LRP/LRPS-1/4-...	0,7	2,5	4	10
Attacco pneumatico 1, 2	G1/4			
Struttura e composizione	Riduttore a membrana di precisione pre-pilotato			
Funzione regolatore	Pressione di uscita costante			
	Con scarico secondario			
Fissaggio	Con accessori			
	Montaggio a pannello			
	Montaggio in linea			
Posizione di montaggio	Qualsiasi			
Sicurezza azionamento	Manopola con bloccaggio			
	Manopola con serratura incorporata			
Intervallo di regolazione della pressione [bar]	0,05 ... 0,7	0,05 ... 2,5	0,05 ... 4	0,1 ... 10
Max. isteresi pressione [bar]	0,02			
Indicazione della pressione	Predisposta G1/8			

Portata nominale normale ¹⁾ qnN [l/min]				
LRP/LRPS-1/4-...	0,7	2,5	4	10
Portata nominale normale [l/min]	800	1800	2000	2300

1) Misurata a p1 = 12 bar, Δp2 = 100 mbar

Condizioni d'esercizio e ambientali	
Pressione di ingresso 1 [bar]	1 ... 12
Fluido	Aria compressa filtrata non lubrificata, capacità filtrante 40µm
Temperatura ambiente [°C]	-10 ... +60
Temperatura del fluido [°C]	-10 ... +60
Resistenza alla corrosione CRC ¹⁾	2

1) Classe di resistenza alla corrosione 2 a norme Festo 940 070
Componenti soggetti a media corrosione. Componenti esterni, con funzione prevalentemente decorativa, a contatto diretto con l'atmosfera industriale normale o con fluidi come refrigeranti e lubrificanti.

Riduttori di pressione di precisione LRP/LRPS

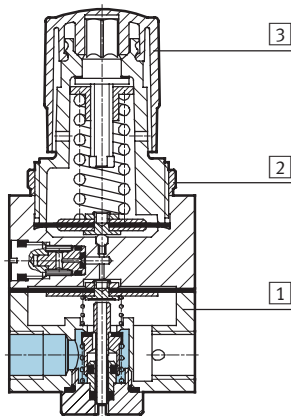
Foglio dati

FESTO

Pesi [g]		
Tipo	LRP	LRPS
Riduttore di pressione di precisione	380	470

Materiali

Disegno funzionale

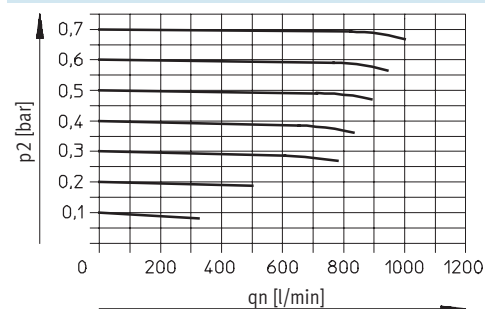


Riduttore di pressione di precisione

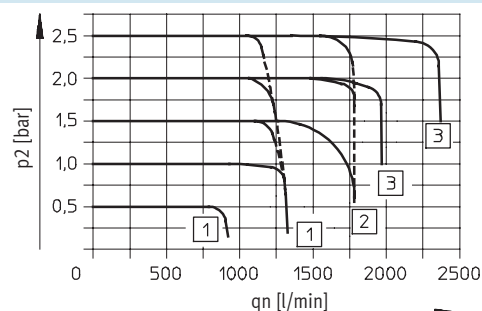
1	Corpo	Alluminio
2	Dado zigrinato	Alluminio
3	Manopola	Poliamide
-	Guarnizioni	Gomma al nitrile

Portata normale q_n in funzione della pressione di uscita p_2

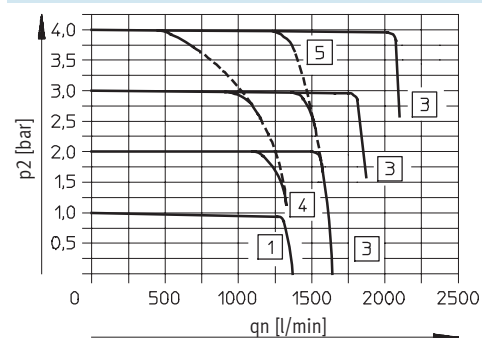
LRP/LRPS-1/4-0,7



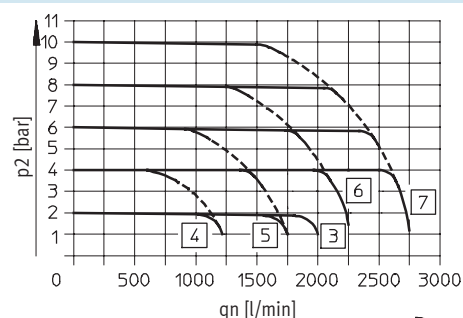
LRP/LRPS-1/4-2,5



LRP/LRPS-1/4-4



LRP/LRPS-1/4-10



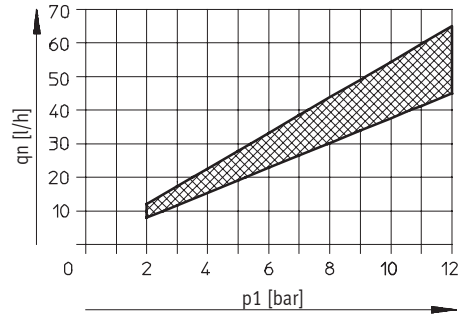
- 1 Pressione di ingresso $p_1 = 5 \dots 12$ bar
- 2 Pressione di ingresso $p_1 = 7 \dots 12$ bar
- 3 Pressione di ingresso $p_1 = 10 \dots 12$ bar
- 4 Pressione di ingresso $p_1 = 5$ bar

- 5 Pressione di ingresso $p_1 = 7$ bar
- 6 Pressione di ingresso $p_1 = 10$ bar
- 7 Pressione di ingresso $p_1 = 12$ bar

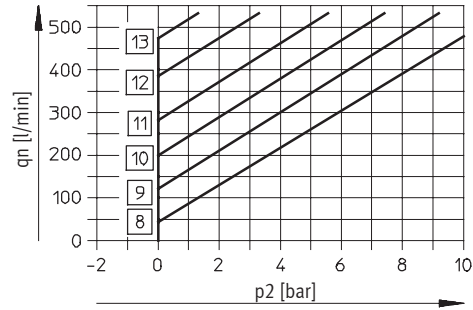
Riduttori di pressione di precisione LRP/LRPS

Foglio dati

Consumo interno di aria q_n in funzione della pressione di ingresso p_1



Portata normale q_n in funzione della sovrappressione di uscita p_2



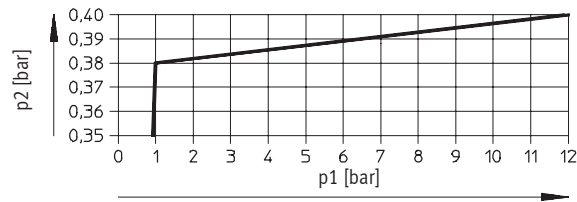
- 8 Sovrappressione di uscita $p_2 = 0,7\text{bar}$
- 9 Sovrappressione di uscita $p_2 = 2\text{ bar}$
- 10 Sovrappressione di uscita $p_2 = 4\text{ bar}$

- 11 Sovrappressione di uscita $p_2 = 6\text{ bar}$
- 12 Sovrappressione di uscita $p_2 = 8\text{ bar}$
- 13 Sovrappressione di uscita $p_2 = 10\text{ bar}$

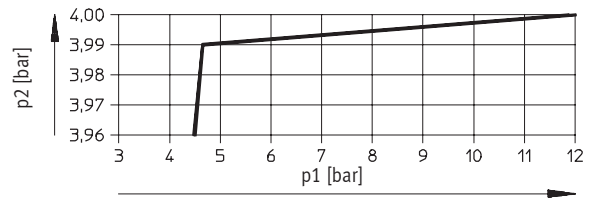
Pressione primaria $p_1 = 10\text{ bar}$

Pressione di uscita p_2 in funzione della pressione di ingresso p_1

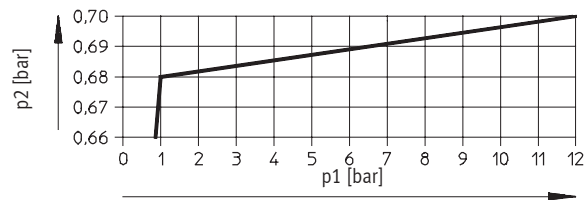
Dipendenza pressione primaria $q_n = 35\text{ l/min}$



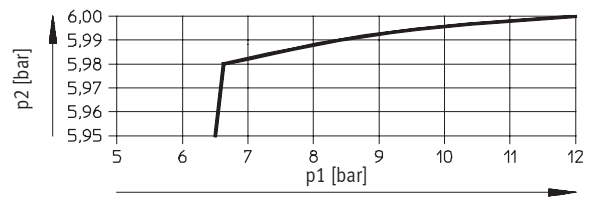
Dipendenza pressione primaria $q_n = 220\text{ l/min}$



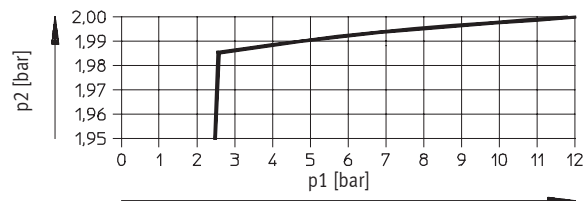
Dipendenza pressione primaria $q_n = 55\text{ l/min}$



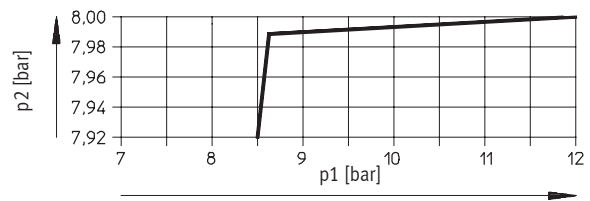
Dipendenza pressione primaria $q_n = 340\text{ l/min}$



Dipendenza pressione primaria $q_n = 120\text{ l/min}$



Dipendenza pressione primaria $q_n = 420\text{ l/min}$

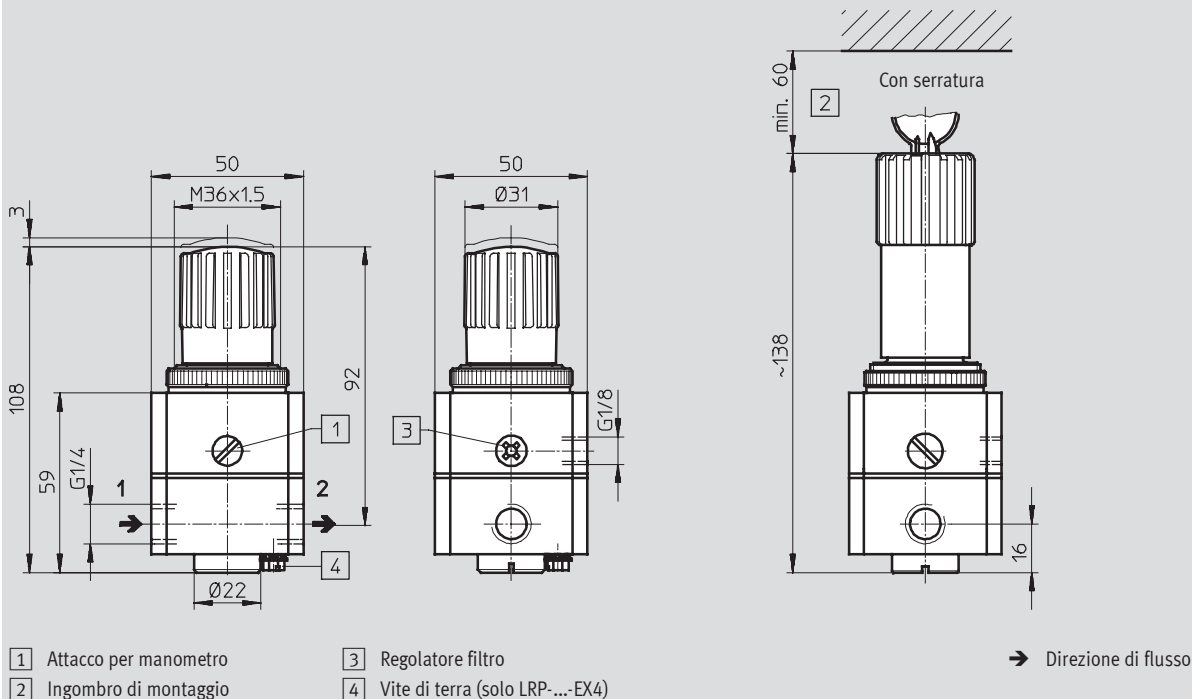


Riduttori di pressione di precisione LRP/LRPS

Foglio dati

Dimensioni

Download dati CAD → www.festo.it/engineering



Dati di ordinazione

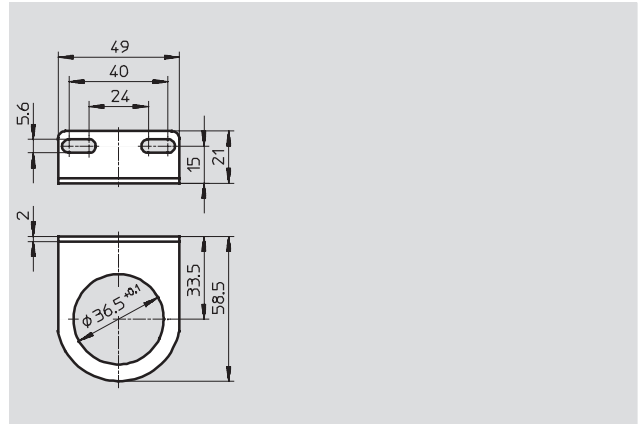
Intervallo di regolazione della pressione [bar]	Riduttore di pressione di precisione LRP		Riduttore di pressione di precisione LRPS con serratura	
	Cod. prod.	Tipo	Cod. prod.	Tipo
0,05...0,7	159 500	LRP-1/4-0,7	194 690	LRPS-1/4-0,7
0,05...2,5	162 834	LRP-1/4-2,5	194 691	LRPS-1/4-2,5
0,05...4	159 501	LRP-1/4-4	194 692	LRPS-1/4-4
0,1...10	159 502	LRP-1/4-10	194 693	LRPS-1/4-10
Per l'impiego in ambienti potenzialmente esplosivi delle zone 1, 2 e 21, 22				
0,05...0,7	549 918	LRP-1/4-0,7-EX4	-	-
0,05...2,5	549 919	LRP-1/4-2,5-EX4	-	-
0,05...4	549 920	LRP-1/4-4-EX4	-	-
0,1...10	549 921	LRP-1/4-10-EX4	-	-

Riduttori di pressione di precisione LRP/LRPS

Accessori

Squadretta di fissaggio HR per montaggio a parete

Materiali:
acciaio zincato
Senza rame e PTFE



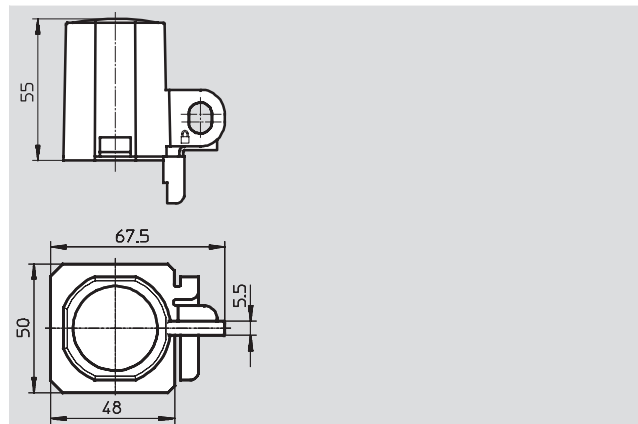
Dati di ordinazione		
CRC ¹⁾	Cod. prod.	Tipo
2	159 503	HR-1/4-P

- 1) Classe di resistenza alla corrosione 2 a norme Festo 940 070
Componenti soggetti a media corrosione. Componenti esterni, con funzione prevalentemente decorativa, a contatto diretto con l'atmosfera industriale normale o con fluidi come refrigeranti e lubrificanti.

Blocco di protezione riduttore LRVS-LRP

Materiali
Calotta: poliacetato
Piastrina di chiusura: acciaio
Dado zigrinato: alluminio
Senza rame e PTFE

Temperatura ambiente:
-20 ... 60 °C



Dati di ordinazione		
Peso [g]	Cod. prod.	Tipo
36	193 785	LRVS-LRP-1/4

Blocco regolazione (lucchetto) LRVS-D

Materiali
Corpo: ottone

Temperatura ambiente:
-20 ... 60 °C



Dati di ordinazione		
Peso [g]	Cod. prod.	Tipo
120	193 786	LRVS-D