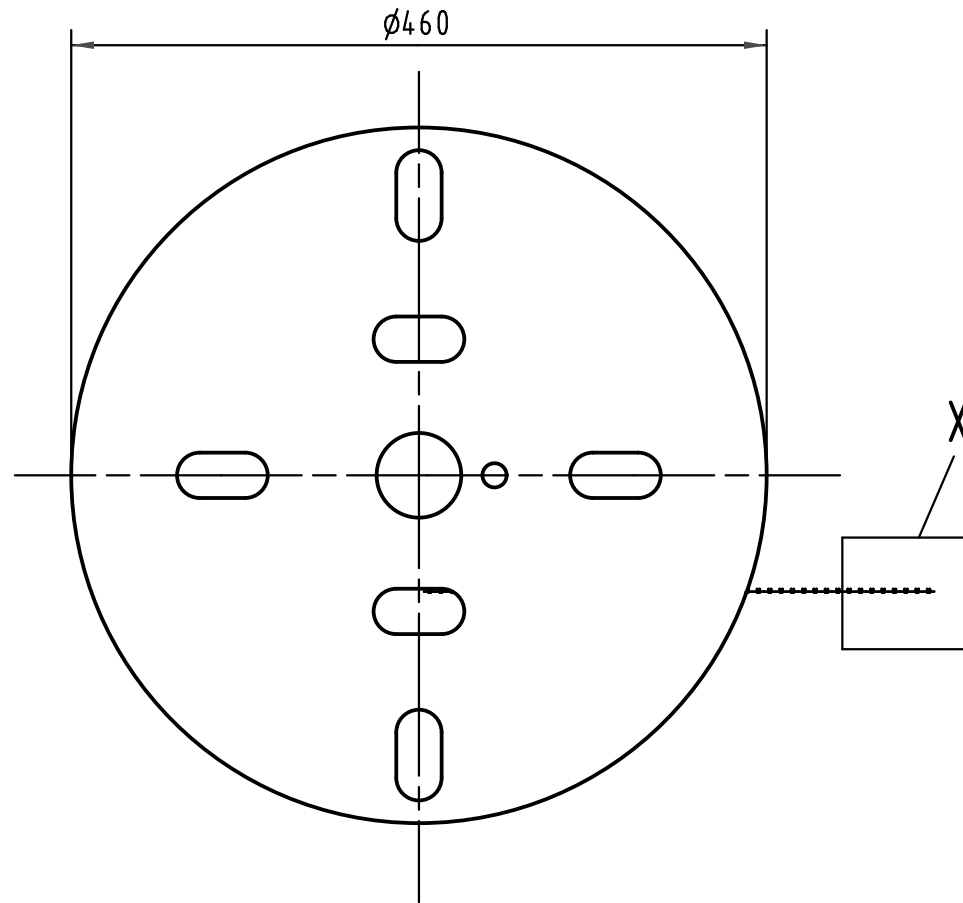
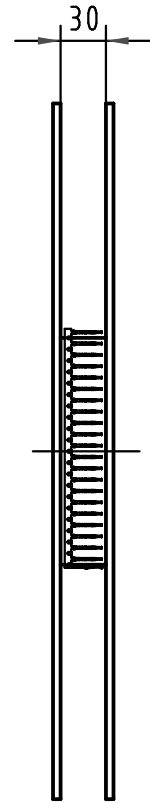
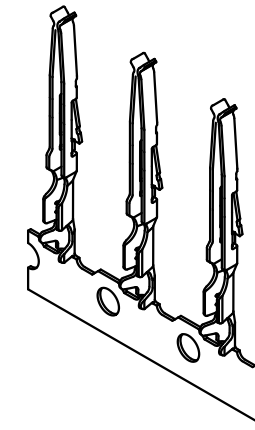
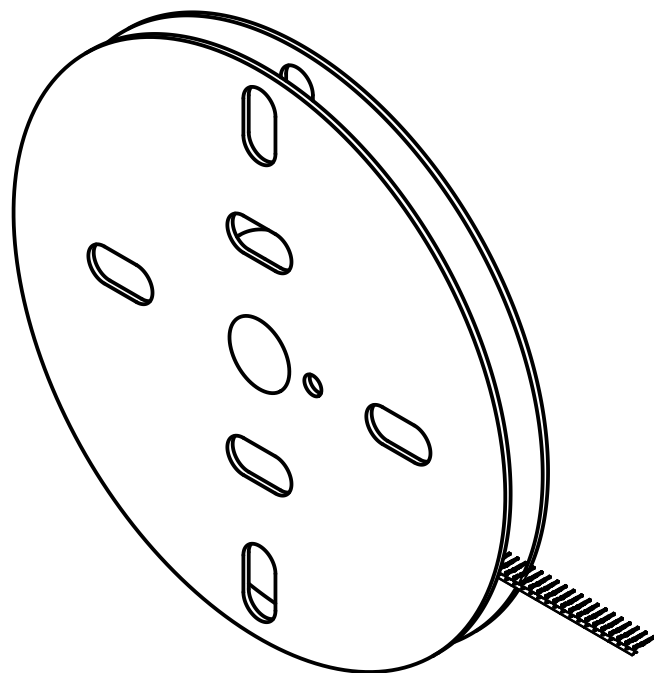
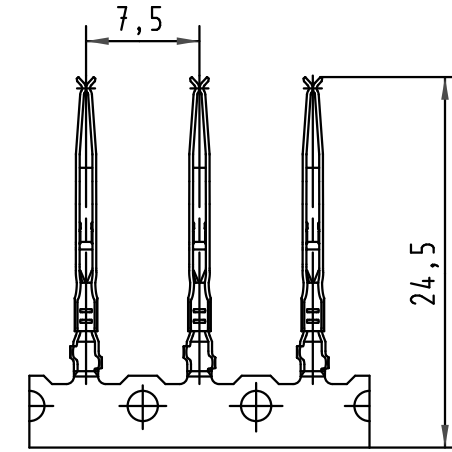


Alle Rechte vorbehalten/ All rights reserved



X
2:1



All Dimensions in mm Original Size DIN A 3			Techn. Character.			Nicht tolerierte Maße/Free size tolerances	
			Dat.	Name	Maßstab/Scale 1:2 (2:1)	<i>B-C Crimp-contact 5000 pcs.per reel</i> <i>Performance level 2 acc.to DIN EN 60603-2</i> <i>AWG 28-20 (0,09-0,5mm²)</i>	
			Detail.	02.06.99 HL.			
			Insp.	02.06.99 Be.			
			Stand.				
35187	06.06.08	LehT				TB 09 02 000 6484	
34650	24.10.07	Hage.					
26050							
Mod.	Dat.	Name					
			HARTING Electronics GmbH & Co. KG D-32339 ESPELKAMP				
						Sub. 09 02 000 6484	
						Blatt/page	