

DOL-1204-W10MRN

**SICK**  
Sensor Intelligence.



## Bestillingsoplysninger

Type	Varenr.
DOL-1204-W10MRN	6058479

Andre instrumentudførelser og tilbehør → [www.sick.com/](http://www.sick.com/)



## Oversigt over tekniske data

## Tekniske data

<b>Tilbehørsgruppe</b>	Stikforbindelser og ledninger
<b>Tilbehørsfamilie</b>	Tilslutningskabler
<b>Tilslutningsmåde hoved A</b>	Hunстик, M12, 4-polet, vinklet
<b>Tilslutningsmåde hoved B</b>	Løs kabelende
<b>Tilslutningsteknik</b>	Løs kabelende
<b>Materiale, stikforbindelser</b>	PP
<b>Farve, stikforbindelser</b>	Grå
<b>Materiale, fingermøtrik</b>	Rustfrit stål (V4A/1.4404)
<b>Ledning</b>	10 m, 4-ledning, PP
<b>Materiale, kappe</b>	pp <sup>1)</sup>
<b>Farve, kappe</b>	Grå
<b>Ledningsdiameter</b>	4,6 mm
<b>Ledertværsnit</b>	0,34 mm <sup>2</sup>
<b>Afskærmning</b>	Uskærmet
<b>Bøjningsradius</b>	
Under bevægelse	> 10 x ledningsdiameter
Ved stationær montage	> 5 x ledningsdiameter ved fast føring
<b>Bøjecykler</b>	≥ 4.000.000
<b>Mærkespænding</b>	≤ 250 V
<b>Mærkestødspænding</b>	2,5 kV
<b>Strømbelastningsevne</b>	4 A
<b>Torsionsbelastning</b>	180° / 1 m
<b>Anvendelsesområde</b>	Hygiejne- og vådområde Drift af slæbekæde
<b>Henvisning</b>	Produktet er generelt resistent over for kemiske rengøringsmidler (se ECOLAB) samt yderligere f.eks. H2O2, CH2O2. Før permanent indbygning skal materialets modstandsdygtighed over for de anvendte rengøringsmidler kontrolleres. <sup>2)</sup> Resistent over for mælkesyre og hydrogenperoxid (H2O2)

<sup>1)</sup> Silikonfri, halogenfri, fri for stoffer, der hindrer lakbefugtningen.

<sup>2)</sup> Testede rengøringsmidler: P3-topactive DES, P3-topactive 200, P3-topax 52, P3-topax 66 und P3-topax 91.

<b>Godkendelser</b>	Ecolab
<b>Kapslingsklasse</b>	IP67/ IP69K
<b>Driftstemperatur</b>	
Under bevægelse	-25 °C ... +105 °C
Ved stationær montage	-40 °C ... +105 °C

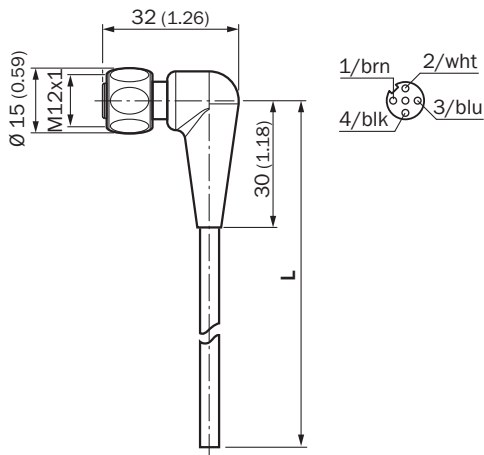
1) Silikonfri, halogenfri, fri for stoffer, der hindrer lakbefugtningen.

2) Testede rengøringsmidler: P3-topactive DES, P3-topactive 200, P3-topax 52, P3-topax 66 und P3-topax 91.

## Klassifikationer

<b>ECI@ss 5.0</b>	19030312
<b>ECI@ss 5.1.4</b>	19030312
<b>ECI@ss 6.0</b>	27060304
<b>ECI@ss 6.2</b>	27060304
<b>ECI@ss 7.0</b>	27060304
<b>ECI@ss 8.0</b>	27060304
<b>ECI@ss 8.1</b>	27060304
<b>ECI@ss 9.0</b>	27060304
<b>ETIM 5.0</b>	EC000830
<b>ETIM 6.0</b>	EC000830
<b>UNSPSC 16.0901</b>	26121604

## Måltegning (Dimensioner i mm)



## OVERBLIK OVER SICK

SICK er en af verdens førende producenter af intelligente sensorer og sensorløsninger til industrielle applikationer. En enestående vifte af produkter og serviceydelser skaber det perfekte grundlag for sikker og effektiv styring af processer, til beskyttelse af mennesker mod uheld og forebyggelse af miljøskader.

Vi har stor erfaring på mange områder og kender de tilhørende processer og krav. Med vore intelligente sensorer kan vi derfor levere præcis det, som vore kunder ønsker. Systemløsninger testes og optimeres med henblik på kundespecifikke ønsker i applikationscentre i Europa, Asien og Nordamerika. Alt i alt gør det os til en pålidelig leverandør og udviklingspartner.

Vort sortiment kompletteres af omfattende serviceydelser: SICK LifeTime Services supporterer under hele maskinens levetidscyklus og sørger for sikkerhed og produktivitet.

**Det er, hvad vi mener med "Sensor Intelligence".**

## TÆT PÅ I HELE VERDEN:

Kontaktpersoner og afdelinger → [www.sick.com](http://www.sick.com)