



**finder**<sup>®</sup>  
SWITCH TO THE FUTURE

# Résistances chauffantes 25 - 50 - 100 - 150 - 250 - 400 W

SÉRIE  
7H



Séchoirs industriels



Palans et grues



Eclairage  
des routes et  
tunnels



Machines  
d'injection  
plastique



Lavages  
automatiques



Armoires de  
commande et  
tableaux électriques



Armoires de  
contrôle



Ventilation  
forcée





**Résistances chauffantes pour armoire de commande**
**Type 7H.51.0.230.0025**

- Puissance : 25 W

**Type 7H.51.0.230.0050**

- Puissance : 50 W

- Tension nominale (110...230)V AC/DC
- Sécurité au toucher
- Limitation de température par sonde PTC (surveillance)
- Montage rapide par clips de fixation rail 35 mm (EN 60715)

7H.51.0025/0050

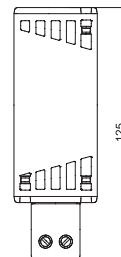
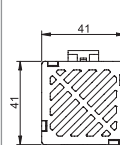
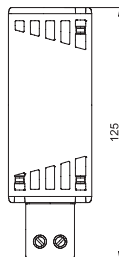
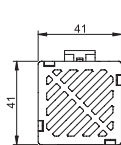
Borne à cage


**7H.51.0.230.0025**


- Puissance : 25 W
- Tension nominale (110...230)V AC/DC
- Sécurité au toucher

**7H.51.0.230.0050**


- Puissance : 50 W
- Tension nominale (110...230)V AC/DC
- Sécurité au toucher



\* Température ambiante à 20°C

\*\*Sauf si une grille de protection est présente

**Caractéristiques chauffage**

Puissance *	W	25	50
-------------	---	----	----

Sonde	Sonde PTC auto régulée		
-------	------------------------	--	--

Température de la surface** °C	≤ 100	≤ 100
--------------------------------	-------	-------

Boîtier	Plastique noir, UL94 - V0		
---------	---------------------------	--	--

**Caractéristiques électriques**

Tension d'alimentation (U <sub>N</sub> ) V AC (50/60 Hz)/DC	110...230	110...230
---	-----------	-----------

Courant nominal A	0.13	0.20
-------------------	------	------

Plage de fonctionnement V AC/DC	88...253	88...253
---------------------------------	----------	----------

**Caractéristiques générales**

Élément chauffant	Profil en aluminium		
-------------------	---------------------	--	--

Raccordement électrique	Borne à cage		
-------------------------	--------------	--	--

Position de montage	Verticale		
---------------------	-----------	--	--

Température ambiante °C	-45...+50	-45...+50
-------------------------	-----------	-----------

Indice de protection	IP20	IP20
----------------------	------	------

**Homologations** (selon le type)


**Résistances chauffantes pour armoire de commande**
**Type 7H.51.0.230.0100**

- Puissance : 100 W

**Type 7H.51.0.230.0150**

- Puissance : 150 W

- Tension nominale (110...230)V AC/DC
- Sécurité au toucher
- Limitation de température par sonde PTC (surveillance)
- Montage rapide par clips de fixation rail 35 mm (EN 60715)

7H.51.0100/0150

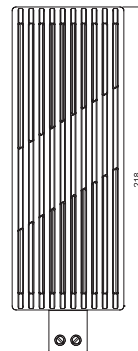
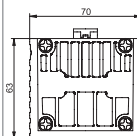
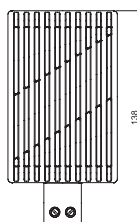
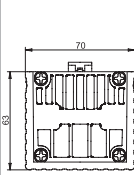
Borne à cage


**7H.51.0.230.0100**


- Puissance : 100 W
- Tension nominale (110...230)V AC/DC
- Sécurité au toucher

**7H.51.0.230.0150**


- Puissance : 150W
- Tension nominale (110...230)V AC/DC
- Sécurité au toucher



\* Température ambiante à 20°C

\*\*Sauf si une grille de protection est présente

**Caractéristiques chauffage**

Puissance *	W	100	150
-------------	---	-----	-----

Sonde	Sonde PTC auto régulée	
-------	------------------------	--

Température de la surface** °C	≤ 80	≤ 80
--------------------------------	------	------

Boitier	Plastique noir, UL94 - V0	
---------	---------------------------	--

**Caractéristiques électriques**

Tension d'alimentation (U <sub>N</sub> ) V AC (50/60 Hz)/DC	110...230	110...230
---	-----------	-----------

Courant nominal A	0.45	0.70
-------------------	------	------

Plage de fonctionnement V AC/DC	88...253	88...253
---------------------------------	----------	----------

**Caractéristiques générales**

Élément chauffant	Profil en aluminium	
-------------------	---------------------	--

Raccordement électrique	Borne à cage	
-------------------------	--------------	--

Position de montage	Verticale	
---------------------	-----------	--

Température ambiante °C	-45...+50	-45...+50
-------------------------	-----------	-----------

Indice de protection	IP20	IP20
----------------------	------	------

**Homologations** (selon le type)


**Résistances chauffantes pour armoire de commande avec ventilation**

**Type 7H.51.8.230.0250**

- Puissance : 250 W

**Type 7H.51.8.230.0400**

- Puissance : 400 W

- Tension nominale 230 V AC
- Sécurité au toucher
- Limitation de température par sonde PTC (surveillance)
- Bornes pour raccordement rapide
- Montage rapide par clips de fixation rail 35 mm (EN 60715)

7H.51.0250/0400  
Bornes Push-in



**NEW** 7H.51.8.230.0250



- Puissance : 250 W
- Tension nominale : 230 V AC
- Avec ventilation

**NEW** 7H.51.8.230.0400



- Puissance : 400 W
- Tension nominale : 230 V AC
- Avec ventilation

\* Température ambiante à 20°C  
\*\*Sauf si une grille de protection est présente  
Pour le schéma d'encombrement voir page 8

<b>Caractéristiques chauffage</b>			
Puissance *	W	250	400
Sonde		Sonde PTC auto régulée	
Température de la surface** °C		≤ 30	≤ 30
Débit d'air	m³/h	30	
Durée de vie du ventilateur à 25 °C	h	50000	50000
Boîtier		Plastique noir, UL94 - V0	
<b>Caractéristiques électriques</b>			
Tension d'alimentation (U <sub>N</sub> )	V AC (50/60 Hz)	230	230
Courant nominal	A	1	1.7
Plage de fonctionnement	V AC	184...253	184...253
<b>Caractéristiques générales</b>			
Élément chauffant		Profil en aluminium	
Raccordement électrique		Bornes à ressort	
Position de montage		Verticale	
Température ambiante	°C	-40...+50	-40...+50
Indice de protection		IP20	IP20
<b>Homologations</b> (selon le type)			

## Codification

Exemple : série 7H, puissance 50 W, alimentation 230 V, montage rail 35 mm EN 60 175.

7 H . 5 1 . 0 . 2 3 0 . 0 0 5 0

### Série

### Type

51 = Résistance chauffante avec revêtement plastique

### Alimentation

0 = AC (50/60 Hz)/DC

8 = AC (50/60 Hz) seulement versions avec ventilation

### Tension de fonctionnement

230 = 110...230 V AAC/DC

230 = 230 V AC seulement versions avec ventilation

### Puissance

0025 = 25 W

0050 = 50 W

0100 = 100 W

0150 = 150 W

0250 = 250 W

0400 = 400 W

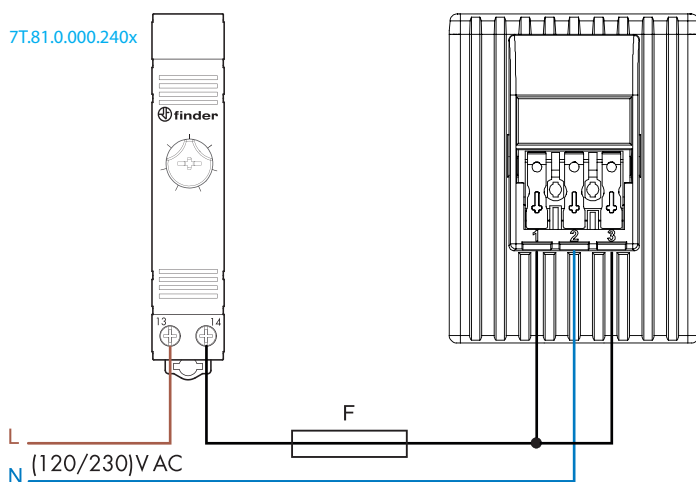
## Caractéristiques générales

Bornes		Fil rigide	Fil souple
Capacité de connexion des bornes automatiques (push-in)	mm <sup>2</sup>	2 x 1.5	2 x 1.5
	AWG	2 x 16	2 x 16
Capacité de connexion des bornes à cage	mm <sup>2</sup>	1 x 2.5	1 x 1.5
	AWG	1 x 12	1 x 16
Couple serrage	Nm	0.5	

## Schémas de raccordement

### Versions avec ventilation

7T.81.0.000.240x



**NOTE :** les bornes d'alimentation (L) pour la résistance et la ventilation peuvent être alimentées de façon indépendante.

Selon l'application, l'installateur peut donc contrôler le chauffage avec un thermostat et alimenter la ventilation en continu (cela va engendrer une diminution de la durée de vie du produit).

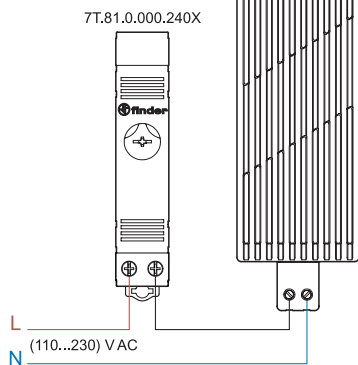
- 1 = L (résistance)
- 2 = N
- 3 = L (ventilation)

F = aM 6.3 A

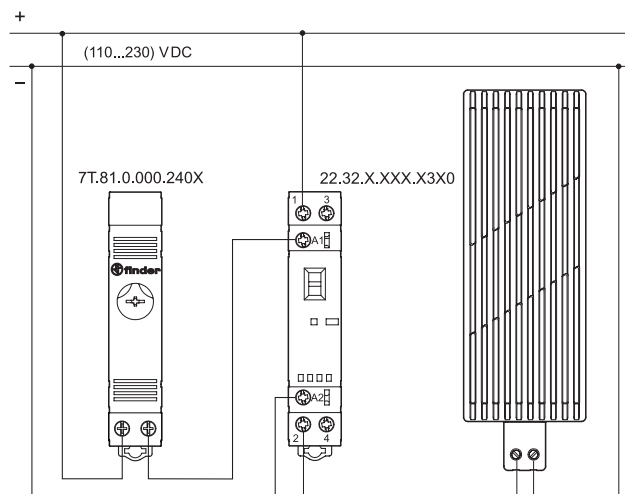
## Schémas de raccordement

### Versions sans ventilation

#### Version AC



#### Version DC



### NOTE DE SECURITÉ

Pour des raisons de sécurité et de performance, les résistances doivent être installées de la manière suivante :

1. Garder une distance de 100mm au dessus et en dessous de tout composants présents dans l'armoire électrique et 60mm sur les cotés
2. Installation verticale (câbles en dessous de la résistance) et dans la partie basse de l'armoire
3. Ne pas installer la résistance à proximité de matériaux facilement inflammables
4. Ne pas installer en présence d'un environnement corrosif

### ATTENTION

Ne pas couvrir la résistance

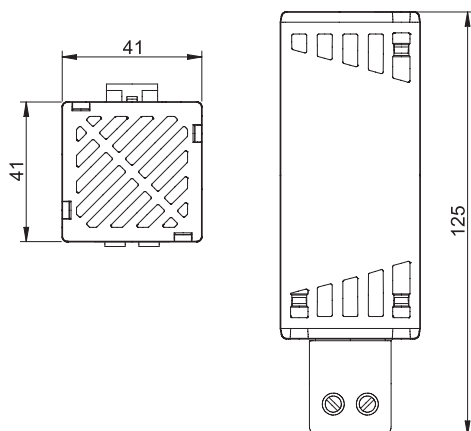
La surface de la 7H.51 est encore très chaude pendant 15-20 minutes après l'avoir débranchée.

Ne pas toucher pendant l'utilisation ou la maintenance.

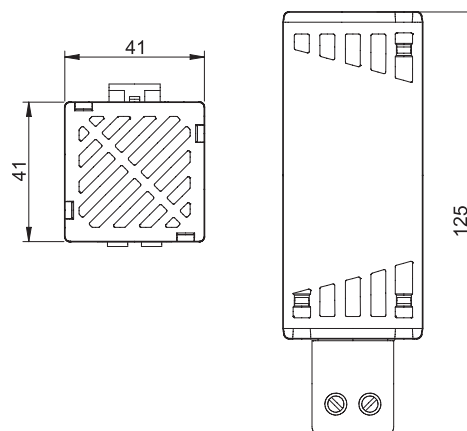
**Attention :** risques de brûlure. La température de surface est inférieure à 100°C

## Schémas d'encombrement

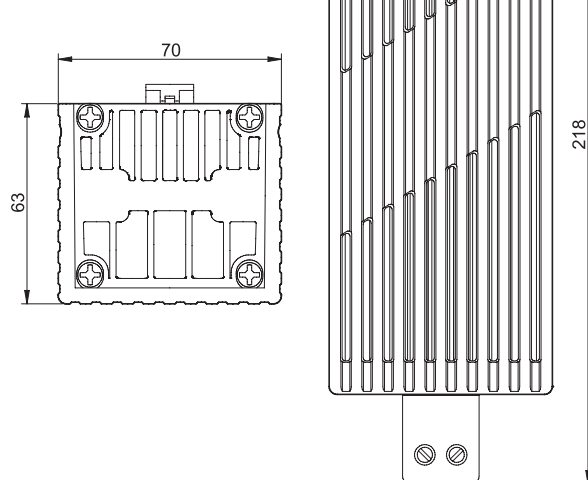
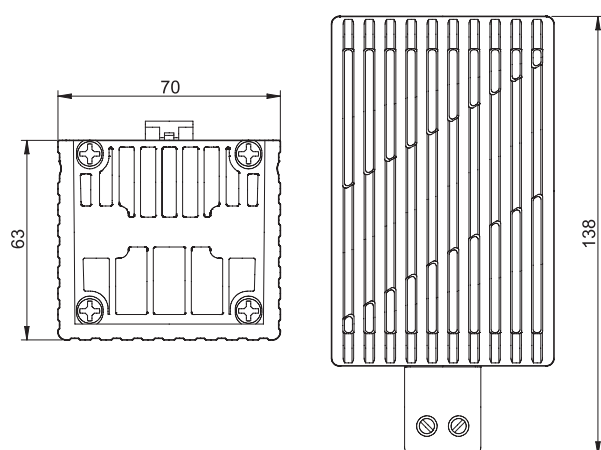
7H.51.0025  
Bornes à cage



7H.51.0050  
Bornes à cage



## Schémas d'encombrement

7H.51.0100  
Bornes à cage7H.51.0150  
Bornes à cage

G

7H.51.0250 / 0400  
Bornes Push-in