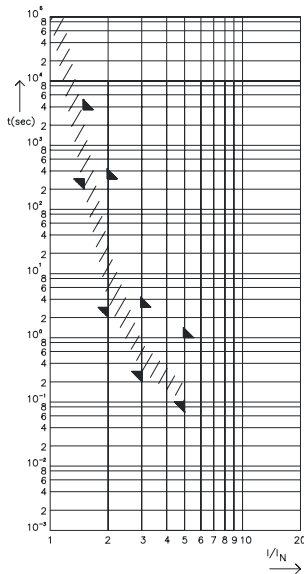


BF1-Sicherungseinsätze für Nennspannungen bis 32 V

Gehäuse:
aus Thermoplast (UL 94-V0),
Schmelzleiter sichtbar,
wärmeformbeständig

Anschlüsse:
E-Cu, verzinkt
2 x Bolzen M5, Abstand 30 mm, 2 x Bolzen M6
Anzugsmoment 4,5 Nm ± 1 Nm

Industrieverpackung:
1000 Stück



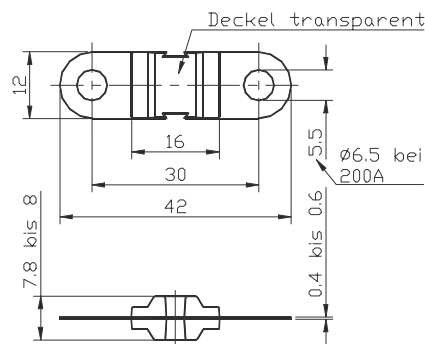
BF1-fuse-links for rated voltages up to 32 V

Housing:
out of thermoplast (UL 94-V0),
visible melting element,
heat resistant

Connections:
E-Cu, tinned
2 x bolt M5, pitch 30 mm, 2 x bolt M6
starting torque 4,5 Nm ± 1 Nm

Industry-packaging:
1000 pieces

Maße in mm /
Dimensions in mm /
Dimensions en mm



BF1-Cartouches fusibles pour tension nominale jusqu'à 32 V

corps:
de thermoplastique (UL 94-V0),
filament visible
résistant à la chaleur

Connexions:
E-Cu, étamé
vis 2 x M5, entraxe 30 mm, vis 2 x M6
couple initial de démarrage 4,5 Nm ± 1 Nm

Emballage-industriel:
1000 pièces



ISO 8820 Part 5
UL 248 Special Purpose Fuses

Bestellnr. Order-No. Order-No.	Nennstrom Rated current Intensité nom.	Nennspannung Rated voltage Tensionnom.	Kaltwiderstand Coldresistance Res. à froid	Kennfarbe Colour-code Code couleur	Prüfleitung Test cable Test câble	Spannungsfall Voltage drop Chute de tension U _D Standard max.	Schaltvermögen Breaking capacity Pouvoir de coupure I _B	Schmelzintegral Joule integral Intégral de Joule I ² t
153.5631.530	30 A	32 V	2,20 mΩ	orange	2,5mm ²	80 mV	2,0 kA / 32 V, DC	4.100 A ² s
153.5631.540	40 A	32 V	1,56 mΩ	grün / green / vert	4mm ²	85 mV	2,0 kA / 32 V, DC	6.800 A ² s
153.5631.550	50 A	32 V	1,03 mΩ	rot / red / rouge	6mm ²	75 mV	2,0 kA / 32 V, DC	6.900 A ² s
153.5631.560	60 A	32 V	0,75 mΩ	gelb / yellow / jaune	6mm ²	75 mV	2,0 kA / 32 V, DC	16.200 A ² s
153.5631.570	70 A	32 V	0,65 mΩ	braun / brown / brun	10mm ²	70 mV	2,0 kA / 32 V, DC	22.000 A ² s
153.5631.580	80 A	32 V	0,55 mΩ	weiss / white / blanc	10mm ²	70 mV	2,0 kA / 32 V, DC	25.600 A ² s
153.5631.610	100 A	32 V	0,42 mΩ	blau / blue / bleu	16mm ²	65 mV	2,0 kA / 32 V, DC	42.500 A ² s
153.5631.612	125 A	32 V	0,34 mΩ	rosa / pink / rosé	25mm ²	65 mV	2,0 kA / 32 V, DC	62.500 A ² s
153.5631.615	150 A	32 V	0,29 mΩ	grau / grey / gris	25mm ²	70 mV	2,0 kA / 32 V, DC	83.400 A ² s
153.7000.620	200 A	32 V	0,24 mΩ	violett / violet / violet	16mm ²	65mV	1,5 kA / 32 V, DC	126.000 A ² s

zugehöriger Halter siehe Seite 43 / corresponding holder see page 43 / porte-fusible correspondant voir page 43

zugehöriger Prüfhalter siehe Seite 45 / corresponding test holder see page 45 / porte-fusible d'essai correspondant voir page 45

Schmelzzeit-Grenzwerte

Pre-arcing time-limits

Temps de fusion limité

I _N / I _{rat}	1,0 I _N / I _{rat}	1,1 I _N / I _{rat}	1,5 I _N / I _{rat}	2,0 I _N / I _{rat}	3,0 I _N / I _{rat}	5,0 I _N / I _{rat}
30 A - 150 A	>100 h	> 14.400 s	300 - 3600 s	3 - 300 s	0,3 - 3 s	0,1 - 1 s
I _N / I _{rat}	0,75 I _N / I _{rat}	1,0 I _N / I _{rat}	1,35 I _N / I _{rat}	2,0 I _N / I _{rat}	3,5 I _N / I _{rat}	6,0 I _N / I _{rat}
200 A	>100 h	-	-	1 - 15 s	0,3 - 5 s	0,1 - 1 s

F₁ = 1,25 (max. Dauerstrom: 0,8 x I_N / max. operating current: 0,8 x I_{rat} / max. courant permanent: 0,8 x I_{rat} bei/at/à 23°C)

200A: F₁ = 1,25 (max. Dauerstrom: 0,5 x I_N / max. operating current: 0,5 x I_{rat} / max. courant permanent: 0,5 x I_{rat} bei/at/à 23°C)

Letzte Ziffer der Art.-Nr. = Verpackungsindex / Last figure of article-no. = packaging code / Dernière chiffre du numéro d'article = code d'emballage