

操作
器

分销方
Rs-online



704.743.8



<https://rs-online.eao.com/component/704.743.8...>

您的产品:



704.743.8 操作器

正面

| | |
|--------|---------------|
| 正面尺寸: | 35 mm x 35 mm |
| 正面形式: | 方形 |
| 前挡圈颜色: | 银色 |
| 前挡圈材质: | 塑料 |

安装

| | |
|-------|---------------|
| 安装开孔: | 30 mm x 30 mm |
| 安装类型: | 面板安装 |

电气特性

| | |
|-----|-------------------------------|
| 标准: | 开关遵循“低压开关设备的标准”DIN EN 60947-1 |
|-----|-------------------------------|

机械特性

| | |
|-----|----------|
| 重量: | 0.018 kg |
|-----|----------|

环境条件

| | |
|-------|---------------------|
| IP保护: | 正面为IP65 |
| 工作温度: | - 40 °C ... + 55 °C |
| 储存温度: | - 40 °C ... + 85 °C |

证书

| | |
|--------|-----------------|
| REACH: | REACH compliant |
|--------|-----------------|

RoHS:

RoHS compliant

其他

简述:

操作器, 30 mm x 30 mm, 35 mm x 35 mm, 方形, 银色, 塑料

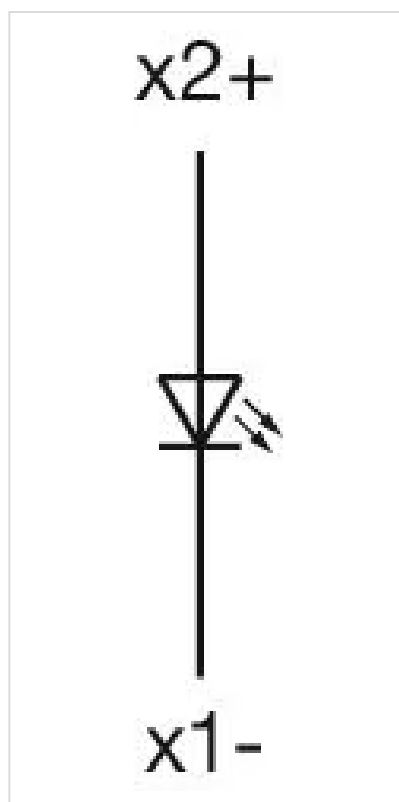
外壳颜色:

黑色

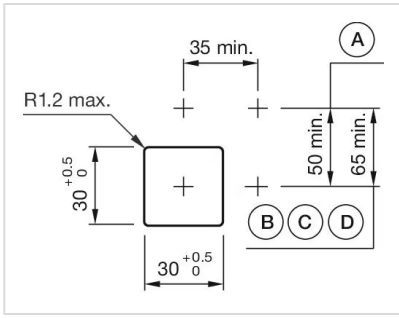
外壳材质:

塑料

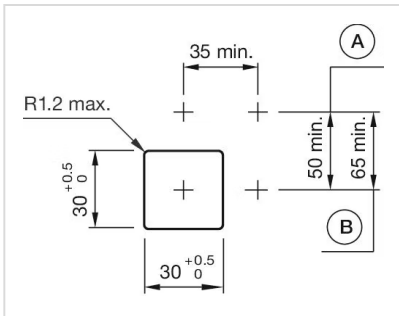
接线图:



安装开孔:

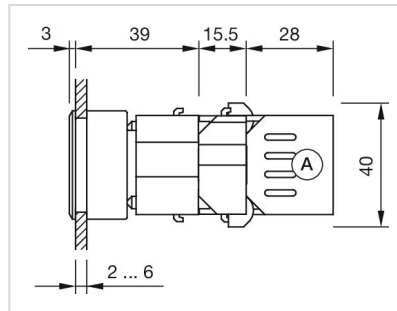


- A = 螺钉端子
- B = 推入式端子
- C = 插入式端子 6.3 mm x 0.8 mm
- D = 双插入式端子 6.3 mm x 0.8 mm

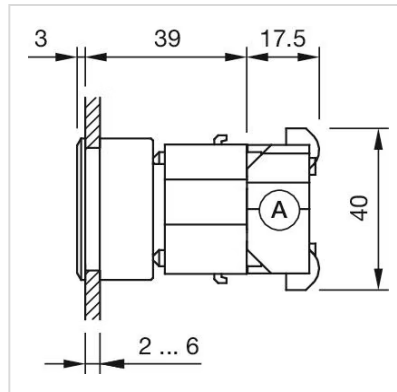


- A = 螺钉端子
- B = 推入式端子

外形尺寸:



- A = 螺钉端子



- A = 螺钉端子