



Hauptmerkmale

| | |
|-----------------------------|--|
| Produktserie | Advantys Telefast ABE7 |
| Produkt oder Komponententyp | Passiver digitaler E/A-Klemmenblock |
| Montageschienentyp | E/A-Klemmenblock |
| Nennhilfsspannung [UH,nom] | 19...30 V entspricht IEC 61131-2 |
| Anzahl von Kanälen | 16 |
| Anz. Klemmen pro Kanal | 1 |
| Anschlüsse - Klemmen | Klemmleisten Typ, Klemmkapazität: 1 x 0,09-1 x 1,5 mm ² AWG 28...AWG 16 flexibel mit Kabelende Klemmleisten Typ, Klemmkapazität: 1 x 0,14-1 x 2,5 mm ² AWG 26-AWG 12 starr Klemmleisten Typ, Klemmkapazität: 1 x 0,14-1 x 2,5 mm ² AWG 26-AWG 14 flexibel ohne Kabelende Klemmleisten Typ, Klemmkapazität: 2 x 0,09-2 x 0,75 mm ² AWG 28...AWG 20 flexibel mit Kabelende Klemmleisten Typ, Klemmkapazität: 2 x 0,2-2 x 2,5 mm ² AWG 24-AWG 14 starr |

Zusatzmerkmale

| | |
|--------------------------------|--|
| Typ Spannungsversorgung | DC |
| Anzahl von horizontalen Zeilen | 2 |
| Status-LED | 1 LED, grün für Versorgungsspannung |
| Polaritätsverteilung | Nein |
| Kurzschlusschutz | 2 A interne Sicherung, 5 x 20 mm, flink (PLC-Ende) |
| Anschlussstyp | HE-10 |
| Stiftnummer | 20 Stifte |
| Befestigung | Mit Clips auf 35 mm symmetrische Hutschiene Mit Schrauben auf massive Platte m. Befest.-Kit |
| Versorgungsstrom | <= 1.8 A |
| Strom pro Kanal | <= 0.5 A |
| Current per output common | <= 1.8 A |
| Spann.Abf. an Stromvers.Sich. | 0.3 V |
| Nennisolationsspannung Ui | 2000 V |
| Installationskategorie | II entspricht IEC 60664-1 |

| | |
|----------------|--------------------------|
| Anzugsmoment | 0.6 Nm (mit Flach Ø 3,5) |
| Breite | 84 mm |
| Produktgewicht | 0,196 kg |

Montage

| | |
|---|---|
| Produktzertifizierungen | BV CSA DNV GL LROS (Lloyds register of shipping) UL |
| Schutzart (IP) | IP2x entspricht IEC 60529 |
| Glühdrahtbeständigkeit | 750 °C gemäß IEC 60695-2-11 |
| Stoßfestigkeit | 15 gn für 11 ms entspricht IEC 60068-2-27 |
| Vibrationsfestigkeit | 2 gn (f = 10-150 Hz) entspricht IEC 60068-2-6 |
| Widerstandsfähigkeit gegen elektrostatische Entladung | 4 kV (Kontakt) entspricht IEC 61000-4-2 Ebene 3 8 kV (Luft) entspricht IEC 61000-4-2 Ebene 3 |
| Best. gg. Strahlungsfelder | 10 V/m (26000000-1000000000 Hz) entspricht IEC 61000-4-3 Ebene 3 |
| Widerstandsfähigkeit gegen kurze Störsignale | 2 kV entspricht IEC 61000-4-4 Stufe 3 |
| Umgebungstemperatur bei Betrieb | -5-60 °C entspricht IEC 61131-2 |
| Umgebungstemperatur zur Lagerung | -40-80 °C entspricht IEC 61131-2 |
| Verschmutzungsgrad | 2 entspricht IEC 60664-1 |

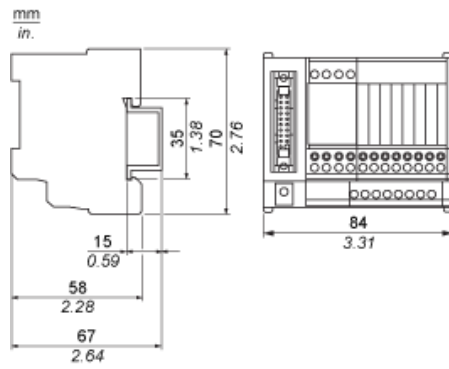
Nachhaltigkeit

| | |
|--------------------------------|--|
| Grad der Umweltverträglichkeit | Green-Premium-Produkt |
| ROHS | Konform Schneider-Electric-Konformitätserklärung |
| REACH | Produkt beinhaltet besorgniserregende Stoffe (SVHC) nicht über dem Schwellwert Produkt beinhaltet besorgniserregende Stoffe (SVHC) nicht über dem Schwellwert |
| Umgebungsbedingungen Produkt | Verfügbar Produktumweltprofil |
| Entsorgungshinweise | Verfügbar Entsorgungsinformationen |

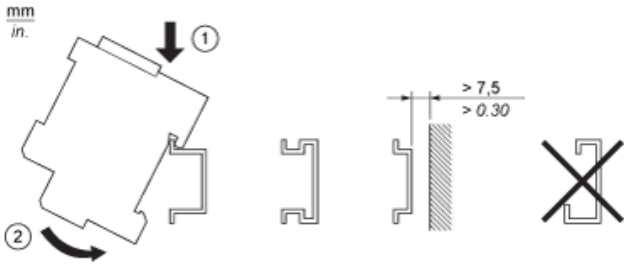
Vertragliche Gewährleistung

| | |
|---------|-----------|
| Periode | 18 Monate |
|---------|-----------|

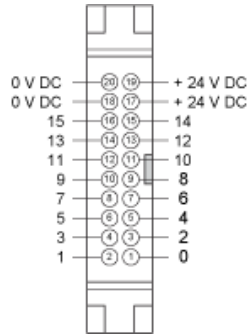
Abmessungen



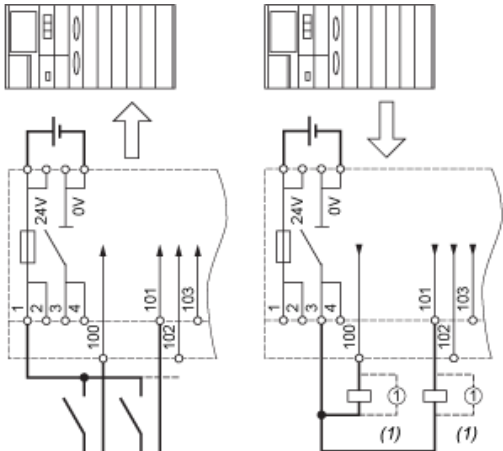
Montage



HE10 16 Kanäle



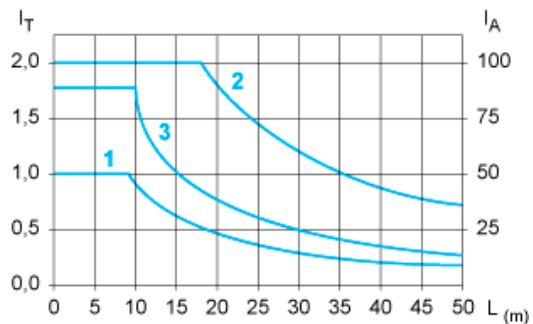
Verdrahtungspläne



(1) Induktive Last

Kurven zur Bestimmung von Kabeltyp und -länge entsprechend der Stromstärke

16-Kanal-Grundgerät



L Kabellänge

I_T Gesamtstrom pro Grundgerät (A)

I_A Strommittelwert pro Kanal (mA)

(1) TSXCDP••2- und ABFH20H••0-Kabel mit Querschnitt 0,08 mm² (AWG 28).

(2) TSXCDP••3-Kabel mit Querschnitt 0,34 mm² (AWG 22).

(3) Kabel mit Querschnitt 0,13 mm² (AWG 26).

Die Kurven werden für einen Spannungsabfall von 1 V im Kabel angegeben. Multiplizieren Sie für die n Volt-Toleranz die vom Graphen durch n festgelegte Länge.