

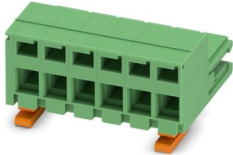
ZEC 1,5/ 6-ST-5,0 C2 R1,6 - Leiterplatten-Steckverbinder



1883080

<https://www.phoenixcontact.com/de/produkte/1883080>

Bitte beachten Sie, dass die in diesem PDF-Dokument angezeigten Daten aus unserem Online-Katalog generiert wurden. Bitte finden Sie die vollständigen Daten in der Benutzer-Dokumentation. Es gelten unsere Allgemeinen Nutzungsbedingungen für Downloads.



Leiterplatten-Direktstecker, Nennquerschnitt: 1,5 mm², Farbe: grün, Nennstrom: 10 A, Bemessungsspannung (III/2): 320 V, Kontaktoberfläche: Sn, Kontaktart: Buchse, Anzahl der Potenziale: 6, Anzahl der Reihen: 1, Polzahl: 6, Anzahl der Anschlüsse: 6, Artikelfamilie: ZEC 1,5/...-ST, Rastermaß: 5 mm, Anschlussart: Zugfederanschluss, Montage: Direktstecktechnik, Anschlussrichtung Leiter/Platine: 0 °, Stecksystem: ZEC, Verriegelung: Rastverriegelung, Befestigungsart: Rastflansch, Verpackungsart: verpackt im Karton

Ihre Vorteile

- Definierte Kontaktkraft stellt eine langzeitstabile Kontaktierung sicher
- Kostengünstige Direktsteckverbindung mit nur einem Bauteil
- Durch fixierten Schraubendreher geöffneter Klemmraum ermöglicht komfortablen Leiteranschluss
- Steckrichtung parallel zur Leiterplatte

Kaufmännische Daten

Artikelnummer	1883080
Verpackungseinheit	50 Stück
Mindestbestellmenge	50 Stück
Verkaufsschlüssel	E1 - Leiterplattenanschl.
Produktschlüssel	AACECA
GTIN	4017918161040
Gewicht pro Stück (inklusive Verpackung)	10,083 g
Gewicht pro Stück (exklusive Verpackung)	9,41 g
Zolltarifnummer	85366930
Ursprungsland	GR

ZEC 1,5/ 6-ST-5,0 C2 R1,6 - Leiterplatten-Steckverbinder



1883080

<https://www.phoenixcontact.com/de/produkte/1883080>

Technische Daten

Artikeleigenschaften

Produkttyp	Leiterplatten-Direktstecker
Produktfamilie	ZEC 1,5/...-ST
Produktlinie	COMBICON Connectors S
Bauform	Direktsteckverbinder
Polzahl	6
Rastermaß	5 mm
Anzahl der Anschlüsse	6
Anzahl der Reihen	1
Anzahl der Potenziale	6
Befestigungstyp	ohne

Elektrische Eigenschaften

Eigenschaften

Nennstrom I_N	10 A
Nennspannung U_N	320 V
Durchgangswiderstand	1,2 m Ω
Bemessungsspannung (III/3)	250 V
Bemessungsstoßspannung (III/3)	4 kV
Bemessungsspannung (III/2)	320 V
Bemessungsstoßspannung (III/2)	4 kV
Bemessungsspannung (II/2)	630 V
Bemessungsstoßspannung (II/2)	4 kV

Anschlussdaten

Anschluss technik

Bauform	Direktsteckverbinder
Steckverbindersystem	ZEC
Nennquerschnitt	1,5 mm ²
Kontaktart	Buchse

Verriegelung

Verriegelungsart	Rastverriegelung
Befestigungstyp	Rastflansch

Leiteranschluss

Anschlussart	Zugfederanschluss
Anschlussrichtung des Leiters zur Steckrichtung	0 °
Leiterquerschnitt starr	0,2 mm ² ... 1,5 mm ²
Leiterquerschnitt flexibel	0,2 mm ² ... 1,5 mm ²
Leiterquerschnitt AWG	24 ... 16

ZEC 1,5/ 6-ST-5,0 C2 R1,6 - Leiterplatten-Steckverbinder



1883080

<https://www.phoenixcontact.com/de/produkte/1883080>

Leiterquerschnitt flexibel mit Aderendhülse ohne Kunststoffhülse	0,25 mm ² ... 1,5 mm ²
Leiterquerschnitt flexibel mit Aderendhülse mit Kunststoffhülse	0,25 mm ² ... 1,5 mm ²
2 Leiter gleichen Querschnitts flexibel m. TWIN-Aderendhülse mit Kunststoffhülse	0,5 mm ² ... 0,5 mm ²
Abisolierlänge	7 mm

Angaben zu Aderendhülsen ohne Isolierkragen

empfohlene Crimpzange	1212034 CRIMPFOX 6
-----------------------	--------------------

Angaben zu Aderendhülsen mit Isolierkragen

empfohlene Crimpzange	1212034 CRIMPFOX 6
-----------------------	--------------------

Montage

Montageart	Direktstecktechnik
------------	--------------------

Materialangaben

Materialangaben - Kontakt

Hinweis	WEEE/RoHS konform, whisker-frei nach IEC 60068-2-82/JEDEC JESD 201
Material Kontakt	Cu-Legierung
Oberflächenbeschaffenheit	schmelztauchverzinnt
Metalloberfläche Klemmstelle (Deckschicht)	Zinn (4 - 8 µm Sn)
Metalloberfläche Kontaktbereich (Deckschicht)	Zinn (4 - 8 µm Sn)

Materialangaben - Gehäuse

Farbe (Gehäuse)	grün (6021)
Isolierstoff	PA
Isolierstoffgruppe	I
CTI nach IEC 60112	600
Brennbarkeitsklasse nach UL 94	V0
Glühdraht-Entflammbarkeitszahl GWFI nach EN 60695-2-12	850
Glühdraht-Entzündungstemperatur GWIT nach EN 60695-2-13	775
Temperatur der Kugeldruckprüfung nach EN 60695-10-2	125 °C

Hinweise

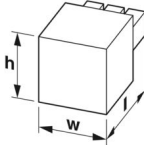
Hinweis zum Betrieb	COMBICON-Steckverbinder sind nach DIN EN 61984 Steckverbinder ohne Schaltleistung (COC). Bei bestimmungsgemäßem Gebrauch dürfen sie weder spannungsführend noch unter Last gesteckt oder getrennt werden.
---------------------	---

Maße

ZEC 1,5/ 6-ST-5,0 C2 R1,6 - Leiterplatten-Steckverbinder

1883080

<https://www.phoenixcontact.com/de/produkte/1883080>

Maßzeichnung	
Rastermaß	5 mm
Breite [w]	31,4 mm
Höhe [h]	17,5 mm
Länge [l]	24,05 mm

Mechanische Prüfungen

Prüfung auf Leiterbeschädigung und Lockerung

Prüfspezifikation	DIN EN 60999 (VDE 0609-1):1994-04
Ergebnis	Prüfung bestanden

Mehrmaliges Anschließen und Lösen

Prüfspezifikation	DIN EN 60999 (VDE 0609-1):1994-04
Ergebnis	Prüfung bestanden

Zugprüfung

Prüfspezifikation	DIN EN 60999 (VDE 0609-1):1994-04
Leiterquerschnitt/Leiterart/Zugkraft Sollwert/Istwert	0,2 mm ² / starr / > 10 N
	0,2 mm ² / flexibel / > 10 N
	1,5 mm ² / starr / > 40 N
	1,5 mm ² / flexibel / > 40 N

Steck- und Ziehkräfte

Ergebnis	Prüfung bestanden
Anzahl der Zyklen	20
Steckkraft je Pol ca.	6 N
Ziehkraft je Pol ca.	3 N

Beständigkeit von Aufschriften

Prüfspezifikation	DIN EN 60068-2-70:1996-07
Ergebnis	Prüfung bestanden

Sichtprüfung

Prüfspezifikation	DIN IEC 60512-2:1994-05
Ergebnis	Prüfung bestanden

Maßprüfung

Prüfspezifikation	DIN IEC 60512-2:1994-05
Ergebnis	Prüfung bestanden

Elektrische Prüfungen

ZEC 1,5/ 6-ST-5,0 C2 R1,6 - Leiterplatten-Steckverbinder



1883080

<https://www.phoenixcontact.com/de/produkte/1883080>

Thermische Prüfung | Prüfgruppe C

Prüfspezifikation	DIN EN 60512-5-1:2003-01
Geprüfte Polzahl	12

Isolationswiderstand

Prüfspezifikation	DIN IEC 60512-2:1994-05
Isolationswiderstand benachbarte Pole	$10^{12} \Omega$

Luft- und Kriechstrecken |

Prüfspezifikation	DIN EN 60664-1 (VDE 0110-1):2008-01
Isolierstoffgruppe	I
Kriechstromfestigkeit (DIN EN 60112 (VDE 0303-11))	CTI 600
Bemessungsisolationsspannung (III/3)	250 V
Bemessungsstoßspannung (III/3)	4 kV
Mindestwert der Luftstrecke - inhomogenes Feld (III/3)	3 mm
Mindestwert der Kriechstrecke (III/3)	3,2 mm
Bemessungsisolationsspannung (III/2)	320 V
Bemessungsstoßspannung (III/2)	4 kV
Mindestwert der Luftstrecke - inhomogenes Feld (III/2)	3 mm
Mindestwert der Kriechstrecke (III/2)	3 mm
Bemessungsisolationsspannung (II/2)	630 V
Bemessungsstoßspannung (II/2)	4 kV
Mindestwert der Luftstrecke - inhomogenes Feld (II/2)	3 mm
Mindestwert der Kriechstrecke (II/2)	3,2 mm

Umwelt- und Lebensdauerbedingungen

Vibrationsprüfung

Prüfspezifikation	DIN EN 60068-2-6:1996-05
Frequenz	10 - 150 - 10 Hz
Sweep-Geschwindigkeit	1 Oktave/min
Amplitude	0,35 mm (10 Hz ... 60,1 Hz)
Beschleunigung	5g (60,1 Hz ... 150 Hz)
Prüfdauer je Achse	2,5 h
Prüfrichtungen	X-, Y- und Z-Achse

Lebensdauerprüfung

Prüfspezifikation	DIN IEC 60512-5:1994-05
Durchgangswiderstand R_1	1,2 m Ω
Durchgangswiderstand R_2	1,5 m Ω
Steckzyklen	20

Klimatische Prüfung

Prüfspezifikation	DIN EN ISO 6988:1997-03
Korrosionsbeanspruchung	0,2 dm ³ SO ₂ auf 300 dm ³ /40 °C/1 Zyklus
Wärmebeanspruchung	100 °C/168 h

ZEC 1,5/ 6-ST-5,0 C2 R1,6 - Leiterplatten-Steckverbinder



1883080

<https://www.phoenixcontact.com/de/produkte/1883080>

Stehwechselfspannung	2,21 kV
----------------------	---------

Umgebungsbedingungen

Umgebungstemperatur (Betrieb)	-40 °C ... 100 °C (in Abhängigkeit der Derating-Kurve)
Umgebungstemperatur (Lagerung/Transport)	-40 °C ... 70 °C
Relative Luftfeuchte (Lagerung/Transport)	30 % ... 70 %
Umgebungstemperatur (Montage)	-5 °C ... 100 °C

Verpackungsangaben

Verpackungsart	verpackt im Karton
----------------	--------------------

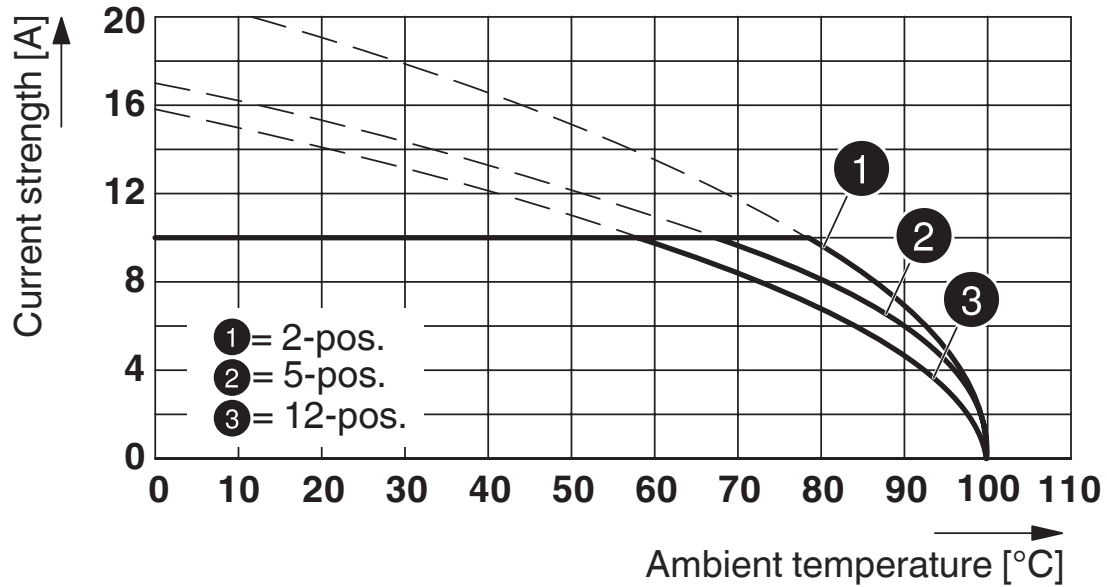
ZEC 1,5/ 6-ST-5,0 C2 R1,6 - Leiterplatten-Steckverbinder

1883080

<https://www.phoenixcontact.com/de/produkte/1883080>

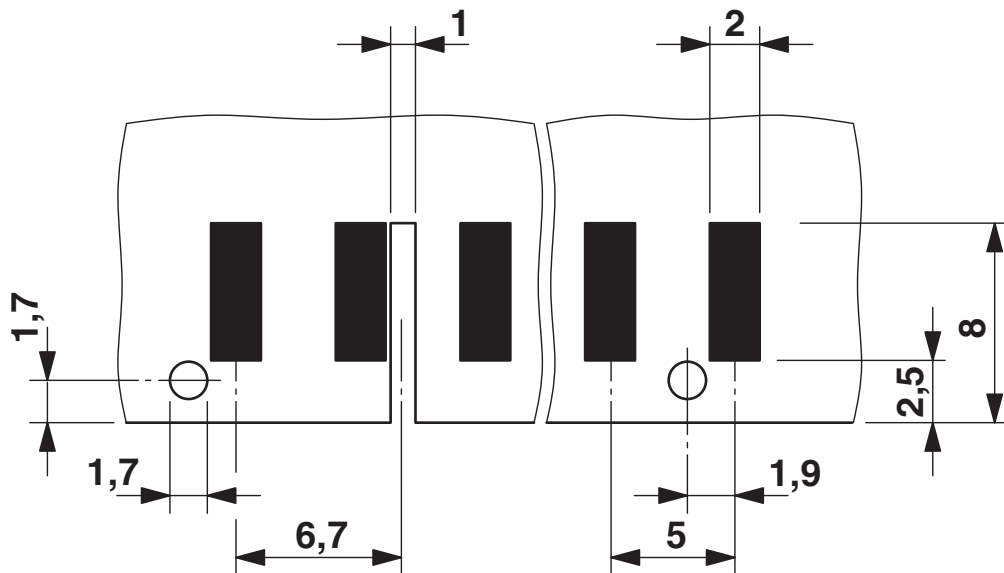
Zeichnungen

Diagramm



Typ: ZEC 1,5/...-ST-5,0

Bohrplan/Lötpadgeometrie



Leiterplattenstärke: $1,6 \pm 0,2$ mm

ZEC 1,5/ 6-ST-5,0 C2 R1,6 - Leiterplatten-Steckverbinder




1883080

<https://www.phoenixcontact.com/de/produkte/1883080>

Zulassungen

☞ Zum Herunterladen von Zertifikaten besuchen Sie die Produktdetailseite: <https://www.phoenixcontact.com/de/produkte/1883080>

 cULus Recognized Zulassungs-ID: E60425-19941111				
	Nennspannung U_N	Nennstrom I_N	Querschnitt AWG	Querschnitt mm^2
B	300 V	10 A	26 - 14	-
D	300 V	10 A	26 - 14	-

 VDE Gutachten mit Fertigungsüberwachung Zulassungs-ID: 40020343				
	Nennspannung U_N	Nennstrom I_N	Querschnitt AWG	Querschnitt mm^2
keine	250 V	10 A	-	0,2 - 1,5

ZEC 1,5/ 6-ST-5,0 C2 R1,6 - Leiterplatten-Steckverbinder



1883080

<https://www.phoenixcontact.com/de/produkte/1883080>

Klassifikationen

ECLASS

ECLASS-13.0	27460202
ECLASS-15.0	27460202

ETIM

ETIM 9.0	EC002638
----------	----------

UNSPSC

UNSPSC 21.0	39121400
-------------	----------

ZEC 1,5/ 6-ST-5,0 C2 R1,6 - Leiterplatten-Steckverbinder



1883080

<https://www.phoenixcontact.com/de/produkte/1883080>

Environmental product compliance

EU RoHS

Erfüllt die Anforderungen nach RoHS-Richtlinie

Ja, Keine Ausnahmeregelungen

China RoHS

Environment friendly use period (EFUP)

EFUP-E

Keine Gefahrstoffe über den Grenzwerten

EU REACH SVHC

Hinweis auf REACH-Kandidatenstoff (CAS-Nr.)

Kein Stoff mit einem Massenanteil von mehr als 0,1 %

Phoenix Contact 2025 © - Alle Rechte vorbehalten
<https://www.phoenixcontact.com>

PHOENIX CONTACT Deutschland GmbH
Flachmarktstraße 8
D-32825 Blomberg
+49 52 35/3-1 20 00
info@phoenixcontact.de