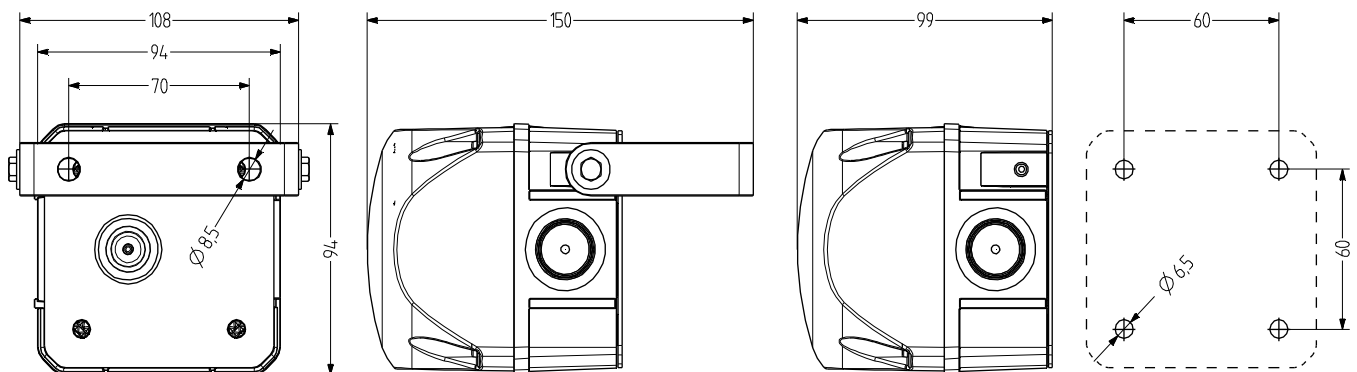


QDS Feu LED fixe/ clignotant

- LED clignotante / à éclairage continu carrée, GM, 94 mm
- Grande puissance de signal, sur l'avant et latéralement
- intensité lumineuse 30 Cd
- Classe de protection élevée IP66 & résistance aux chocs IK09
- Matériau résistant aux UV
- Technique LED moderne
- Éclairage et clignotement réglables à l'extérieur
- pour applications industrielles et générales
- Combinaisons possibles de lampes et de multiples sirènes



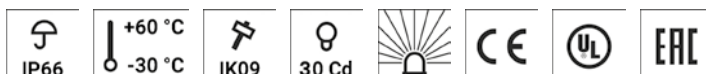
Diffuseur interne et nervure spéciale de la calotte pour un effet de signal à 360° optimal



DONNÉES TECHNIQUES

Boîtier	94 mm (carré), Polycarbonate rouge (RAL 3000)
Calotte	Polycarbonate, intérieur rainuré orange, rouge, clair, bleu, vert ou jaune
Type de montage	au choix
Entrée de puissance	Face arrière : Tulle de passage 5-10 mm, sur option entrée de câble latérale avec vissage de câble (bi-latéral) (accessoires type AKV)
Technologie de raccordement	Borne vis-fiche 2,5 mm ²
Courant de fuite	0,003 A (compatible SPS)
Type d'éclairage	Feu LED fixe ou Feu LED clignotant

Lampes	16 LEDs
Luminosité	30 Cd
Fréquence du flash/de clignotement	1 Hz
Durée de mise en marche	100 %
Durée de vie	Lampes : >50.000 h
Température de service	-30°C/+60°C
Type de protection	IP66 & UL Type 4/4x/13
Grande résistance aux chocs	IK09
Poids	200 g



QDS

DONNÉES DE COMMANDE

Couleur de calotte	Tension nominale	Plage de tension (V)	Courant nominal (A)	Référence
orange	24 V AC/DC	+/- 10 %	0,110	874 161 405
	48 V AC/DC	+/- 10 %	0,070	874 161 408
	110 V AC	+/- 10 %	0,120	874 161 310
	230-240 V AC	+/- 10 %	0,075	874 161 313
rouge	24 V AC/DC	+/- 10 %	0,110	874 162 405
	48 V AC/DC	+/- 10 %	0,070	874 162 408
	110 V AC	+/- 10 %	0,120	874 162 310
	230-240 V AC	+/- 10 %	0,075	874 162 313
clair	24 V AC/DC	+/- 10 %	0,110	874 164 405
	48 V AC/DC	+/- 10 %	0,070	874 164 408
	110 V AC	+/- 10 %	0,120	874 164 310
	230-240 V AC	+/- 10 %	0,075	874 164 313
bleu	24 V AC/DC	+/- 10 %	0,110	874 165 405
	48 V AC/DC	+/- 10 %	0,070	874 165 408
	110 V AC	+/- 10 %	0,120	874 165 310
	230-240 V AC	+/- 10 %	0,075	874 165 313
vert	24 V AC/DC	+/- 10 %	0,110	874 166 405
	48 V AC/DC	+/- 10 %	0,070	874 166 408
	110 V AC	+/- 10 %	0,120	874 166 310
	230-240 V AC	+/- 10 %	0,075	874 166 313
jaune	24 V AC/DC	+/- 10 %	0,110	874 167 405
	48 V AC/DC	+/- 10 %	0,070	874 167 408
	110 V AC	+/- 10 %	0,120	874 167 310
	230-240 V AC	+/- 10 %	0,075	874 167 313



fixe &
clignotant



AMK



AB1



AG1



AKV

ACCESSOIRES

Type	Type d'accessoires	Poids	Référence
AMK	Set de montage aller à la combinaison de plusieurs appareils de signalisation de la même taille de construction	10 g	874 010 900
AB1	Set de montage pour coude métallique aller au montage dans n'importe quelle direction (par ex. sur les plateformes de montage)		874 031 900
AG1	Joint plat pour installation IP66 correcte sur les surfaces lisses		874 021 900
AKV	Vissage de câble M20x1,5		698 800 026