

CARACTERÍSTICAS

- Opciones de salida de tacómetro para detección y control de velocidad
- Paleta de termoplástico PBT UL94V-0.
- compatible con un excelente rendimiento y vida útil estimada

RS PRO, 24 V dc, ventilador axial dc, 40 x 40 x 20mm, 15.3m³/h, 2,16W

RS Código RS: 619-7065



Los productos con aprobación profesional RS le proporcionan piezas de calidad profesional en todas las categorías de productos. Nuestra gama de productos ha sido probada por ingenieros y proporciona una calidad comparable a las marcas

líderes sin pagar un precio superior.

Descripción de producto

RS PRO presenta una amplia gama de ventiladores axiales dc con rodamiento de bolas que ofrece una solución de refrigeración rentable sin sacrificar calidad o fiabilidad. Con un motor sin escobillas con protección de impedancia, reinicio automático y polaridad, estos ventiladores son ideales para una gran variedad de aplicaciones. Todos los modelos son muy fiables y de excelente calidad.

Especificaciones generales

Flujo de aire	9CFM
Velocidad del ventilador	7800rpm
Nivel de ruido	32dB
Dirección de curva	Hacia atrás
Bastidor	PBT UL94V-0 Termoplástico
Impulsor	PBT UL94V-0 Termoplástico
Función de alarma	Sí
Características especiales	Tacómetro
Índice de protección IP	IP44
Aplicaciones	Racks de servidores, armarios eléctricos y cajas; líneas de producción, ventilación/ventilador de techo, ordenadores de sobremesa, motores (radiador en un coche), generadores, compresores de aire

Especificaciones eléctricas

Motor	DC sin escobillas, protección contra bloqueo de rotor, reinicio automático, protección de polaridad
Funcionamiento ac o dc	dc
Consumo de energía	2,16W
Tensión de alimentación	24VDC
Corriente máxima	90mA

Resistencia de aislamiento	Mín. 10M ohmios a 500Vdc
-----------------------------------	--------------------------

Especificaciones mecánicas

Dimensiones	40mm x 40mm x20mm pulg
Altura	40mm
Anchura	40mm
Profundidad	20mm
Tipo de rodamiento	Bola
Esperanza de vida	60.000 horas (L10)

Especificaciones del entorno de funcionamiento

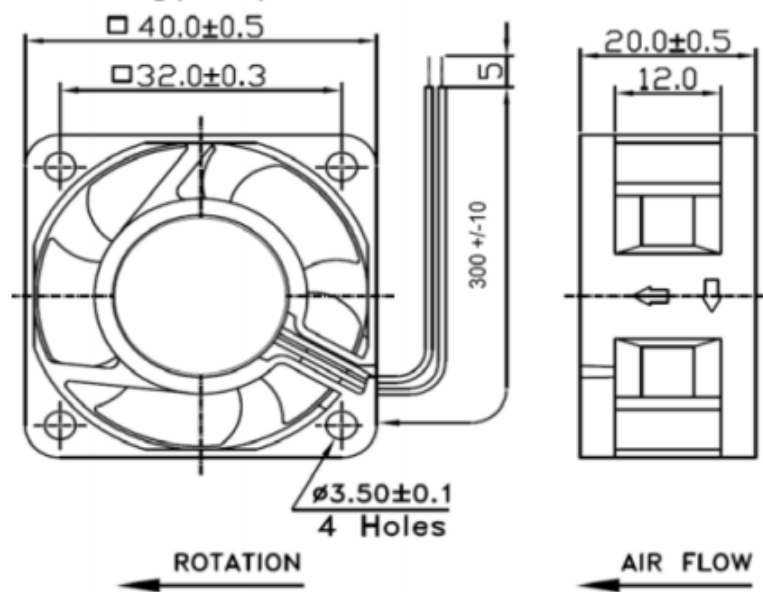
Temperaturas de funcionamiento	-10 °C a 70 °C.
---------------------------------------	-----------------

Aprobaciones

Cumplimiento/Certificaciones	UL, CUL, TUV, CE, UL94-V0
-------------------------------------	---------------------------



Drawing(mm):



*Drawing for Dimensional Reference Only

