



# UE12-2FG2D0

UE12-2FG

RELÉS DE SEGURIDAD

**SICK**  
Sensor Intelligence.



Imagen aproximada



### Información sobre pedidos

Tipo	N.º de artículo
UE12-2FG2D0	1043917

Otros modelos del dispositivo y accesorios → [www.sick.com/UE12-2FG](http://www.sick.com/UE12-2FG)

### Datos técnicos detallados

#### Características técnicas de seguridad

<b>Nivel de integridad de seguridad</b>	SIL3 (IEC 61508) <sup>1)</sup> SILCL3 (EN 62061) <sup>1)</sup>
<b>Categoría</b>	4 (EN ISO 13849) <sup>1)</sup>
<b>Performance Level</b>	PL e (EN ISO 13849) <sup>1)</sup>
<b>B<sub>10d</sub> Valor</b>	1 x 10 <sup>5</sup> ciclos de conmutación (AC-15, 230 V, I = 2 A) 2,5 x 10 <sup>5</sup> ciclos de conmutación (AC-15, 230 V, I = 1 A) 5,4 x 10 <sup>5</sup> ciclos de conmutación (DC-13, 24 V, I = 0.5 A) 1 x 10 <sup>7</sup> ciclos de conmutación (DC-13, 24 V, I ≤ 2 A)
<b>PFH<sub>p</sub> (probabilidad media de un potencial riesgo por fallo a la hora)</b>	1,2 x 10 <sup>-9</sup> (EN ISO 13849)
<b>TM (tiempo de uso)</b>	20 años (EN ISO 13849)

<sup>1)</sup> Con monitorización del circuito de señal de confirmación Y1 - Y2 (control de contactor) mediante dispositivo básico correspondiente.

#### Interfaz

<b>Tipo de conexión</b>	Terminales roscados fijos
<b>Número de circuitos de disparo (contacto NA)</b>	2, relevante para la seguridad
<b>Número de circuitos de acuse de recibo (contacto de apertura)</b>	1

#### Datos eléctricos

##### Datos operacionales

<b>Fuente de alimentación</b>	B1/A2, B2/A2
Circuito de salida > 25 V c.a. / 60 V c.c.	PELV
Circuito de salida ≤ 25 V c.a. / 60 V c.c.	PELV o SELV
<b>Ondulación</b>	(≤ 2,4 v <sub>SS</sub> ) <sup>1)</sup>
<b>Consumo de energía</b>	(≤ 2 W (DC))

<sup>1)</sup> Con funcionamiento CC, dentro de los límites de U<sub>E</sub>.

<b>Categoría de sobretensión</b>	II
<b>Tensión de aislamiento nominal <math>U_i</math></b>	300 V AC
<b>Tensión de soporte de impulsos <math>U_{imp}</math></b>	4 kV
<b>Test de tensión</b>	1,2 kV (50 Hz) (EN 60439-1)

<sup>1)</sup> Con funcionamiento CC, dentro de los límites de  $U_E$ .

Circuitos de entrada: B1, B2

<b>Tensión de entrada</b>	24 V DC (16,8 V DC ... 27,6 V DC)
<b>Corriente de entrada</b>	≤ 50 mA
<b>Tiempo de restauración</b>	≤ 30 ms
<b>Anchura de pulso de test</b>	≤ 1 ms

Circuitos de salida eléctrico: 13/14, 23/24, Y1/Y2

<b>Tiempo de retardo de liberación</b>	(≤ 10 ms)
<b>Número de circuitos de disparo (contacto NA)</b>	2, relevante para la seguridad
<b>Número de circuitos de acuse de recibo (contacto de apertura)</b>	1, Control de contactor (EDM)
<b>Tipo de contacto</b>	De accionamiento positivo
<b>Material de contacto</b>	Aleación de plata, recubierta de oro
<b>Tensión de conmutación</b>	
Circuito de disparo	10 V AC/DC ... 250 V AC/DC
Circuito de señal de retorno	0,1 V AC/DC ... 60 V AC/DC
<b>Capacidad de carga eléctrica de cada OSSD</b>	
Circuito de disparo	10 mA ... 6 A
Circuito de señal de retorno	1 mA ... 300 mA
Potencia de conmutación	≤ 1.500 VA (AC) ≤ 200 W (DC)
<b>Categoría de uso</b>	C.a.-15/c.c.-13 (EN 60947-5-1)
<b>Corriente de servicio asignada (tensión de servicio asignada)</b>	3 A (230 V AC) 4 A (24 V DC)
<b>Contacto mecánico (contactos de relé)</b>	1 x 10 <sup>7</sup> ciclos de conmutación
<b>Contacto eléctrico (contactos de relé)</b>	1 x 10 <sup>5</sup> ciclos de maniobra

Datos mecánica

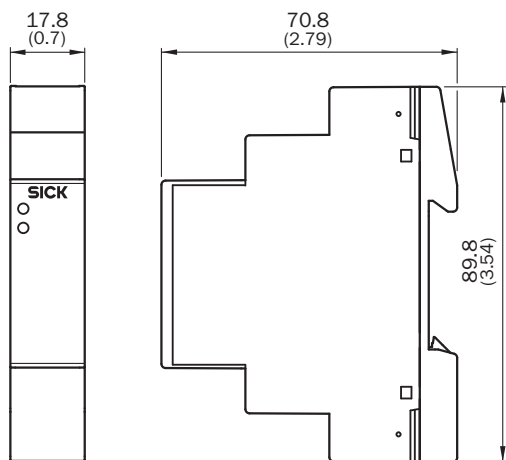
<b>Dimensiones (An x Al x Pr)</b>	17,8 mm x 89,8 mm x 70,8 mm
<b>Peso</b>	91 g

Clasificaciones

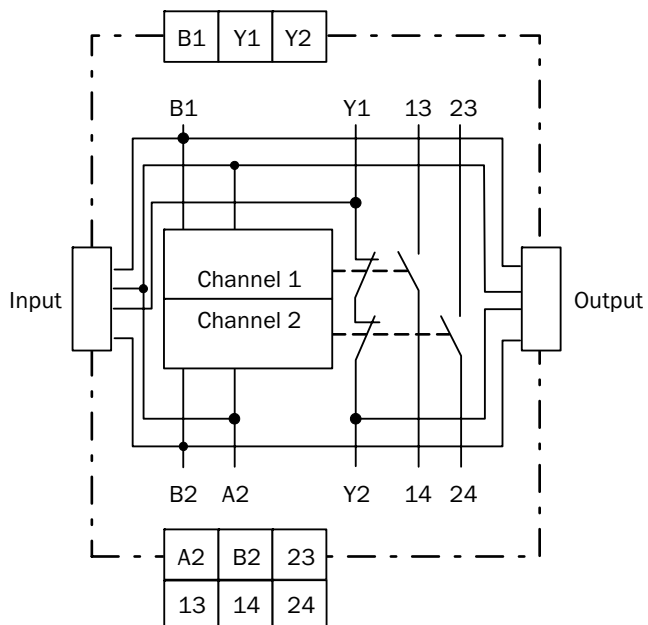
<b>ECl@ss 5.0</b>	27371990
<b>ECl@ss 5.1.4</b>	27371990
<b>ECl@ss 6.0</b>	27371819
<b>ECl@ss 6.2</b>	27371819
<b>ECl@ss 7.0</b>	27371819
<b>ECl@ss 8.0</b>	27371819
<b>ECl@ss 8.1</b>	27371819

<b>ECl@ss 9.0</b>	27371819
<b>ETIM 5.0</b>	EC001449
<b>ETIM 6.0</b>	EC001449
<b>UNSPSC 16.0901</b>	41113704

### Esquema de dimensiones (Medidas en mm)



### Esquema de conexión



## LO MÁS DESTACADO DE SICK

SICK es uno de los fabricantes líderes de sensores y soluciones de sensores inteligentes para aplicaciones industriales. Nuestro exclusivo catálogo de productos y servicios constituye la base perfecta para el control seguro y eficaz de procesos, para la protección de personas y para la prevención de accidentes y de daños medioambientales.

Nuestra amplia experiencia multidisciplinar nos permite conocer sus necesidades y procesos para ofrecer a nuestros clientes exactamente la clase de sensores inteligentes que necesitan. Contamos con centros de aplicación en Europa, Asia y Norteamérica, donde probamos y optimizamos las soluciones de sistemas específicas del cliente. Todo ello nos convierte en el proveedor y socio en el desarrollo de confianza que somos.

SICK LifeTime Services, nuestra completa oferta de servicios, garantiza la asistencia durante toda la vida útil de su maquinaria para que obtenga la máxima seguridad y productividad.

**Para nosotros, esto es “Sensor Intelligence”.**

## CERCA DE USTED EN CUALQUIER LUGAR DEL MUNDO:

Encontrará información detallada sobre todas las sedes y personas de contacto en nuestra página web: → [www.sick.com](http://www.sick.com)