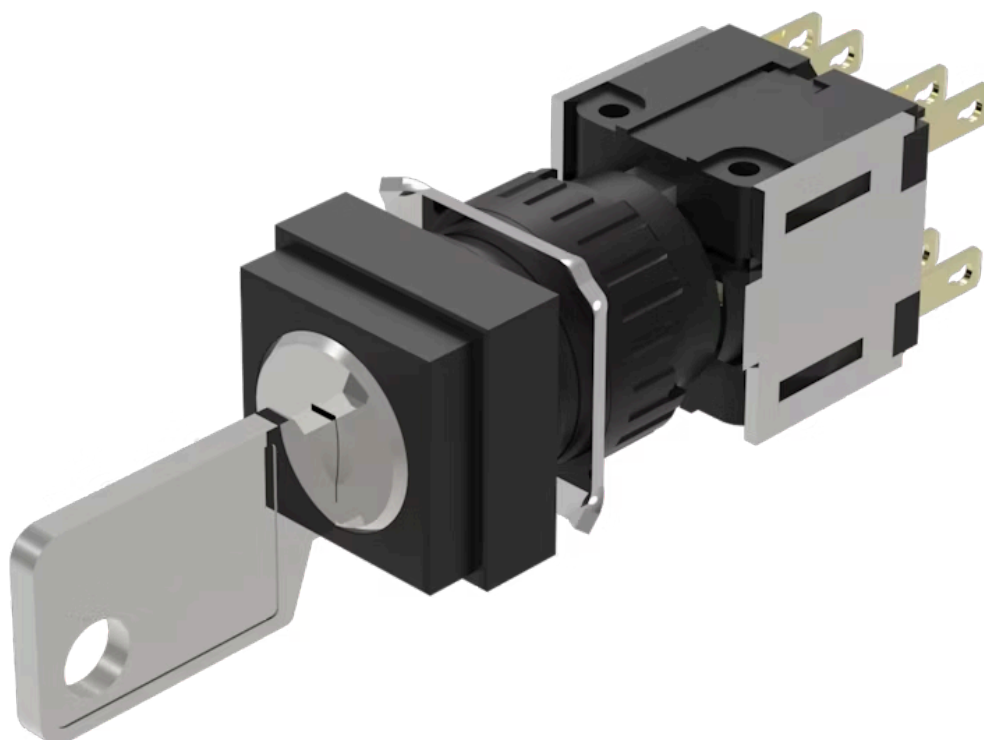


操作器

51-
381.F22D

分销方
Rs-online



<https://rs-online.eao.com/component/51-381.F2...>

您的产品:



51-381.F22D 操作器

正面

正面尺寸: 18 mm x 18 mm

正面形式: 方形

安装

设计: 凸起的

安装类型: 面板安装

电气特性

开关电压和电流: 250 VAC, 5 A ($\cos\phi$ 0.75)

触点: 2 NC / 2 NO

开关额定值: 250 V @ 5 A

耐电强度: 2500 VAC, 50 Hz, 所有端子与地之间1 min, 根据 IEC 61058-1, 部分 15

静电放电 (ESD) : ≤ 15 KV

防护等级: II

热电流 I_{th} : 5 A, 根据 EN / IEC 60947-5-1

机械特性

端子: 插入式端子, 2.8 x 0.5 mm

触点材质: 金

开关动作: 自锁 - 复位 (a) - 自锁

开关系统: 快动开关元件

开关系统: 自洁, 双断快动开关系统 每个元件2个常闭2个常开

旋转位置:	3位置
开关角度:	90°左 / 90°右
机械寿命:	50 000 次
拧紧力矩:	固定 最大 0.5 Nm
电线横截面面积:	最大电线横截面 2根1毫米的电线 最大绞合电缆 2 mm x 0.75 mm ²
重量:	0.023 kg

环境条件

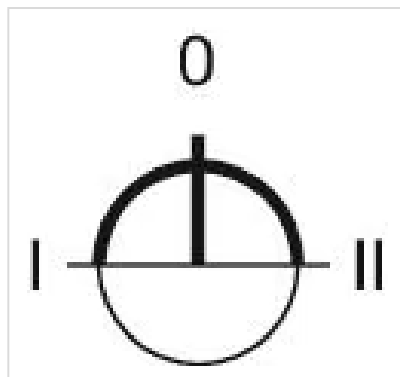
正面IP等级:	IP65 , 符合DIN EN 60529标准
工作温度:	- 25 °C ... + 55 °C
储存温度:	- 40 °C ... + 85 °C

证书

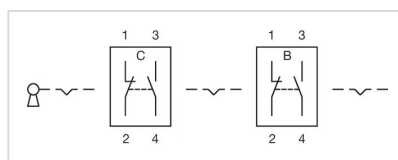
标准认证:	CB (IEC 61058-1), CQC, CSA, DNV, ENEC (EN 61058-1), UL
符合标准:	CE, UKCA, 2011 / 65 / EC (RoHS), 2014 / 30 / EU (EMC), 2014 / 35 / EU (LVD)
REACH:	REACH compliant
RoHS:	RoHS compliant

其他

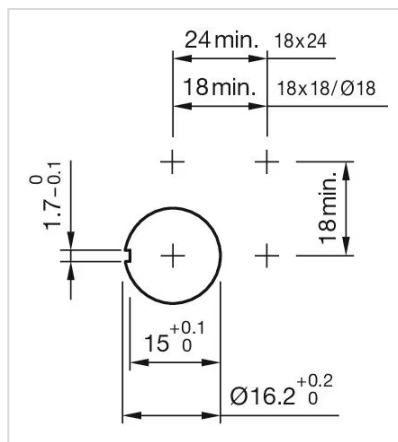
简述:	操作器, 18 mm x 18 mm, 方形, 2 NC / 2 NO, 自锁 - 复位 (a) - 自锁, 插入式端子, 2.8 x 0.5 mm, IP65 , 符合DIN EN 60529标准
外壳颜色:	黑色
提示:	标准锁 : DOM 311
最大开关单元的数量:	1
切换位置:	



接线图:



安装开孔:



外形尺寸:

