

**FICHE TECHNIQUE**

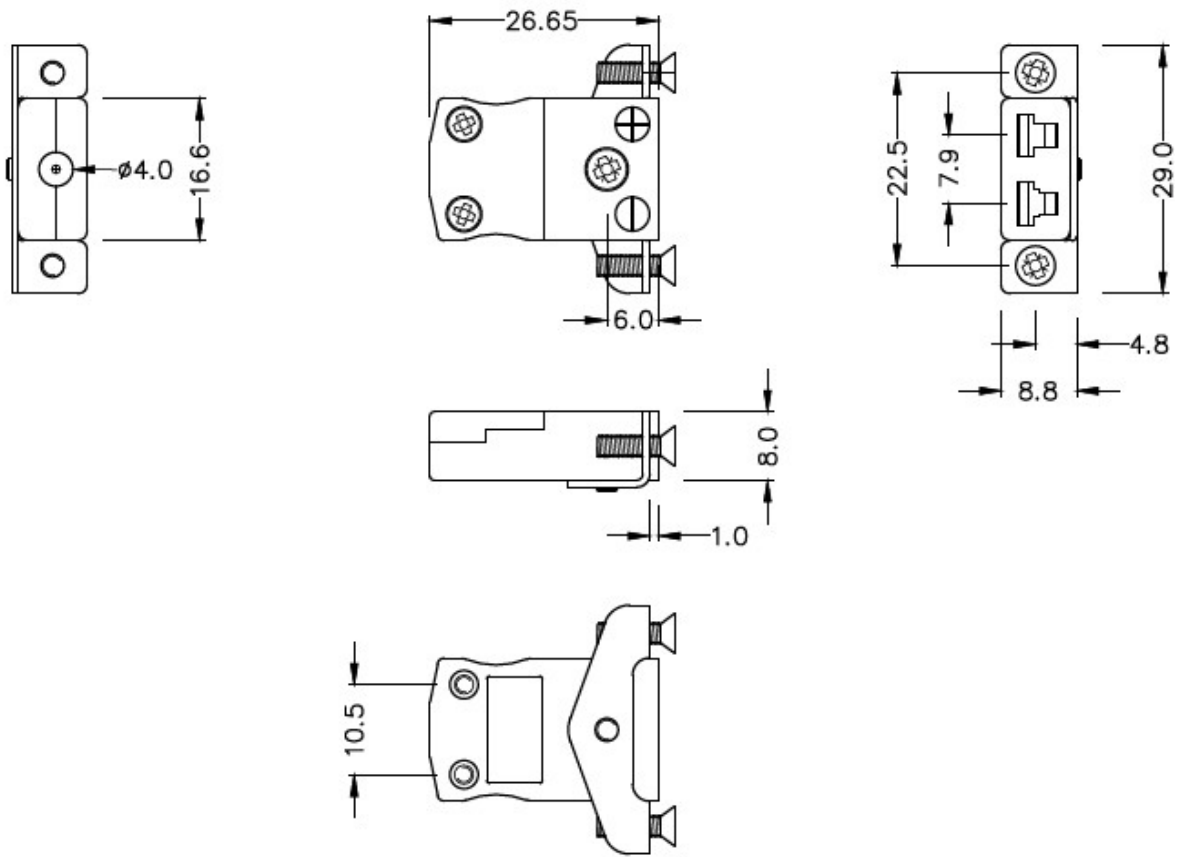
# Thermocouple Miniature IEC Connecteur Douille avec support de fixation en acier inoxydable

Types de K, J, T, E, N, B & cuivre  
(Code de couleurs IEC)



- Taille de la miniature en ligne prise de Thermocouple avec support de montage de panneau en acier inoxydable
- Contacts sont polarisées pour assurer une connexion correcte
- Disponibles dans les Types de thermocouples K, J, T, E, N, B & cuivre
- Contacts pour Types K, J, T, E et N sont fabriqués à partir de véritables alliages de Thermocouple
- B type a compenser les contacts de cuivre/cuivre (pour les Thermocouples de Type B)
- Code couleurs selon norme IEC
- Température maximum de fonctionnement continue 220 ° C

T/C Type de	Colour (IEC)	+Contact positif (type d'alliage)	-Contact négatif (type d'alliage)	Allied Code	RS order Code
K	vert	+Nickel Chromium	-Nickel Alloy	70644393	<b>455-9792</b>
J	Noir	+Iron	-Copper Nickel	70644388	<b>455-9720</b>
T	marron	+Copper	-Copper Nickel	70644404	<b>455-9944</b>
E	Violet	+Nickel Chromium	-Copper Nickel	70652499	<b>774-7223</b>
N	Rose	+Nickel/Chro/Silicon	-Nickel Silicon	70652500	<b>774-7226</b>
B	gris	+Copper	-Copper	70652496	<b>774-7214</b>
Copper	blanc	+Copper	-Copper	70652480	<b>774-3767</b>



**Miniature in-line Socket with stainless steel mounting bracket**  
(dimensions in mm)