

K 28 WP

Art. No. 2909 – 8 Ω

Art. No. 2910 – 50 Ω



2,8 cm (1") Kleinlautsprecher mit Kunststoffmembran (Mylar). Gleichmäßiger Frequenzgang und gute Sprachverständlichkeit. Besonders geeignet für Anwendungen in sehr kleinen Geräten.

- Funktionstüchtig bei Kälte gemäß EN 60068-2-1/EN 50155

Anwendungsmöglichkeiten:

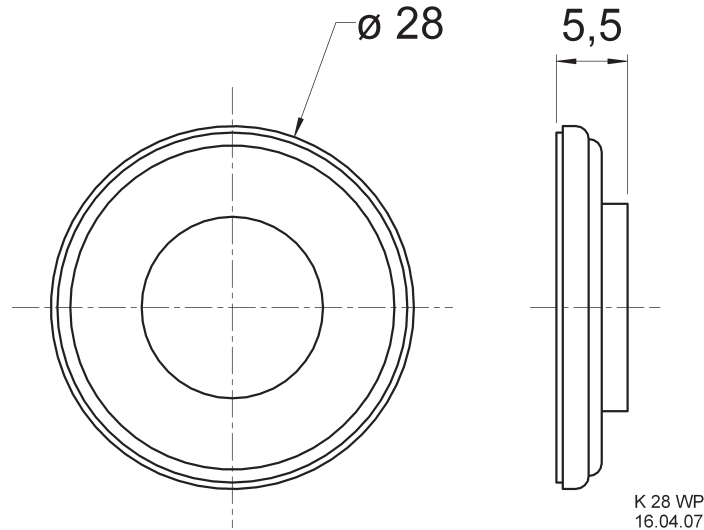
- Kontrolllautsprecher für elektronische Geräte

2.8 cm (1") miniature speaker with a plastic diaphragm (Mylar). Balanced frequency response and good voice reproduction. Particularly well suited to applications in very small devices.

- Functionally at cold according to EN 60068-2-1/EN 50155

Typical applications:

- Monitoring speaker for electronic devices



Technische Daten / Technical Data

Nennbelastbarkeit <i>Rated power</i>	1 W
Musikbelastbarkeit <i>Maximum power</i>	2 W
Impedanz <i>Impedance</i>	8 Ω / 50 Ω
Übertragungsbereich (-10 dB) <i>Frequency response (-10 dB)</i>	300–20000 Hz
Mittlerer Schalldruckpegel <i>Mean sound pressure level</i>	75 dB (1 W/1 m)
Grenzauslenkung x_{mech} <i>Excursion limit x_{mech}</i>	± 0,5 mm
Resonanzfrequenz <i>Resonant frequency</i>	700 Hz / 600 Hz
Schwingspulen­durchmesser <i>Voice coil diameter</i>	10 mm Ø
Wickelhöhe <i>Height of winding</i>	2 mm
Schallwandöffnung <i>Cut-out diameter</i>	21 mm Ø
Gewicht netto <i>Net weight</i>	0,007 kg

*) Für Frontseite bei Einbau in ein abgedichtetes Gehäuse
For front side when built into a sealed enclosure

