

CODIX532 für Thermoelemente J, K und N



Ihr Nutzen

- Temperaturanzeige in °C oder °F
- MIN/MAX-Erfassung und Datensicherung bei Power Off
- galvanische Trennung mit Verpolschutz
- Schraubklemmenanschluss: 5 mm Raster
- Eingang für Display-Hold

Eingangsbereiche

Thermoelemente J, K, N
mit externer oder interner
Vergleichsstellen-Kompensation

Weitere Vorteile

- einfachste Programmierung und Bedienung
- Zeitgemäßes Industriedesign
- 5 Messungen pro Sekunde

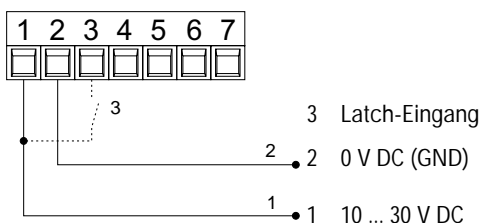
Technische Daten

Spannungsversorgung:	10 ... 30 V DC, galvanisch getrennt mit integriertem Verpolungsschutz
Stromaufnahme:	max. 40 mA
Anzeige:	5-stellige rote 7-Segment LED-Anzeige; 8 mm hoch
Messrate:	5 Messungen pro Sekunde
Anzeigefresh	1 ... 2 mal pro Sekunde
Datensicherung:	EEPROM
Gehäuse:	Schalttafelgehäuse 48 x 24 mm nach DIN 43 700; RAL 7021, dunkelgrau
Umgebungstemperatur:	-20 ... +65 °C
EMV:	CE-konform zur EG-Richtlinie 89/36/EWG
Störabstrahlung:	EN 50081-2/EN 55011 Klasse B
Störfestigkeit:	EN 6100-6-2
Schutzart:	IP65 (frontseitig)
Gewicht:	ca. 50 g
Steuereingänge	High: 4 ... 30 V DC Low: 0 ... 2 V DC

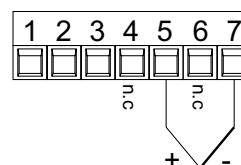
Eingang:	Thermoelement-Sensor J (Fe-CuNi) K (Ni-CrNi) N (NiCrSi-NiSi) mit Fühlerbruchüberwachung
Temperaturbereiche:	Nach DIN IEC 584 J (Fe-CuNi) -210,0 °C ... +1200,0 °C -346,0 °F ... +2192,0 °F K (Ni-CrNi) -200,0 °C ... +1372,0 °C -328,0 °F ... +2501,6 °F N (NiCrSi-NiSi) -200,0 °C ... +1300,0 °C -328,0 °F ... +2370,0 °F
Auflösung:	0,1 °C (0,1 °F) bzw. 1 °C (1°F)
Linearitätsfehler:	< 0,4 % über den gesamten Messbereich bei 20 °C Umgebungstemperatur
Vergleichstellenfehler:	±1,0 °C typ. ±3,0 °C
Temperaturdrift:	0,1 K/K _{Umgebung}
Anschluss technik:	Schraubklemmen im RM 5,08 mm, 7-polig

Elektrischer Anschluss

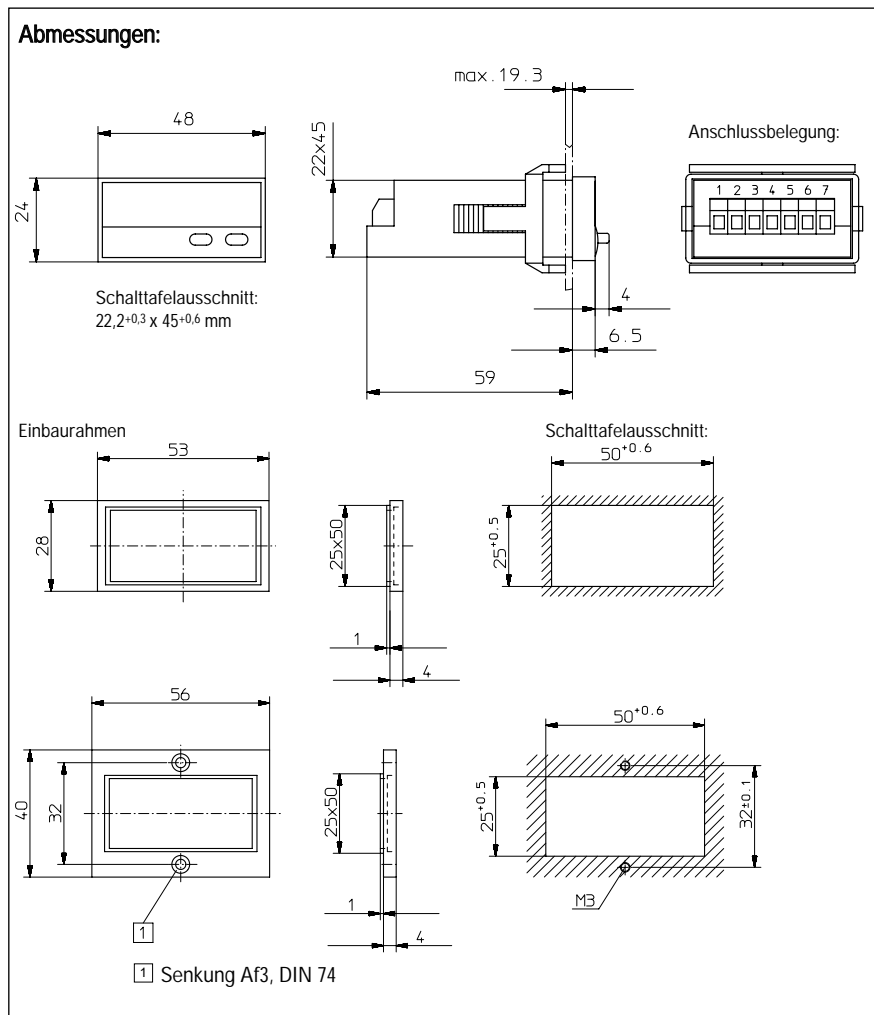
Anschluss Versorgungsspannung und Latch-Eingang



Thermoelement-Sensor



CODIX 532 für Thermoelemente J, K und N



Anschlussbelegung:

- | | |
|---|------------------------------------|
| 1 | 10 ... 30 V DC Versorgungsspannung |
| 2 | 0 V DC GND |
| 3 | Latch -Eingang |
| 4 | n.c. |
| 5 | Thermoelement "+" |
| 6 | n.c. |
| 7 | Thermoelement "-" |

Einsatzgebiete

- Schaltschrankkühlung
- Bäckereianlagen
- Trocknungsanlagen/Öfen
- Verpackungsmaschinen
- Werkzeug- und Kunststoffverarbeitungs-
maschinen
- Chemie- und Pharmazieanlagen
- Nahrungsmittel- und Getränkemaschinen
- Halbleiterindustrie
- Energieversorgung und Klima
- Papiermaschinen
- Maschinen zur Glasproduktion

Lieferumfang:

Digitalanzeige
Spannbügel
Frontrahmen für Spannbügelbefestigung, Einbauquerschnitt 50 x 25 mm
Frontrahmen für Schraubbefestigung, Einbauquerschnitt 50 x 25 mm
Dichtung
1 Satz selbstklebende Symbole
Bedienungsanleitung multilingual

Bestellangaben und Lieferumfang:

Codix 532: Bestell-Nr.: 6.532.012.300

Zubehör siehe Seite 37