

# Vorsatz

51-  
050.005

Vertrieb durch  
Rs-online



<https://rs-online.eao.com/component/51-050.00...>

Ihr Produkt:

---



## 51-050.005 Vorsatz

### FRONT

**Frontabmessung:** 18 mm x 18 mm

**Frontform:** quadratisch

### MONTAGE

**Bauform:** erhaben

**Montage-Typ:** Paneel-Montage

### ELEKTRISCHE KENNWERTE

**Schaltspannung und Schaltstrom:** 100 mA bei 42 VAC/VDC

**Spannungsfestigkeit:** 2500 VAC, 50 Hz, 1 Minute zwischen allen Anschlüssen und Erde, gemäss IEC 61058-1, Teil 15

### MECHANISCHE KENNWERTE

**Anschluss:** Lötanschluss, 2,8 x 0,5 mm

**Anzugsdrehmoment:** Befestigungsmutter max. 0,5 Nm

**Gewicht:** 0.004 kg

### UMGEBUNGSBEDINGUNGEN

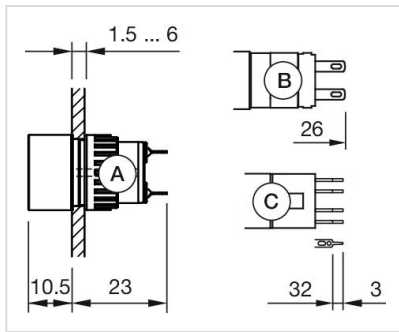
**IP-Frontschutzart:** IP65, gemäss DIN EN 60529

**Einsatztemperatur:** – 25 °C ... + 55 °C, bei Blockmontage ist Wärmestau zu vermeiden

**Lagertemperatur:** – 40 °C ... + 85 °C

**Schockfestigkeit:** 15 g während 11 ms, nach DIN EN 60512-4-3, DIN EN 60068-2-27 (Einzelstösse, halbsinusförmig)





- A = Lötanschluss
- B = Steckanschluss 2,8 mm x 0,5 mm
- C = Universalanschluss 2,0 mm x 0,5 mm