

Produktdatenblatt

Spezifikationen



Servomotor, Lexium BMH, 70mm, 1,4Nm, Passfeder IP54, Singelturn 16P/U, 2xM23 gerade

BMH0701P16A1A

EAN Code: 3606485193229

Hauptmerkmale

Kurzbezeichnung des Geräts	BMH
Produkt- oder Komponententyp	Servomotor
Max. mechanische Geschwindigkeit	8000 U/min
Dauermoment im Stillstand	1,2 Nm für LXM32.U60N4 bei 1,5 A, 400 V, 3-phasige Versorgung 1,2 Nm für LXM32.U60N4 bei 1,5 A, 480 V, 3-phasige Versorgung 1,4 Nm für LXM32.D12N4 bei 3 A, 400 V, 3-phasige Versorgung 1,4 Nm für LXM32.D12N4 bei 3 A, 480 V, 3-phasige Versorgung
Spitzenmoment im Stillstand	4,2 Nm für LXM32.U60N4 bei 1,5 A, 400 V, 3-phasige Versorgung 4,2 Nm für LXM32.U60N4 bei 1,5 A, 480 V, 3-phasige Versorgung 4,2 Nm für LXM32.D12N4 bei 3 A, 400 V, 3-phasige Versorgung 4,2 Nm für LXM32.D12N4 bei 3 A, 480 V, 3-phasige Versorgung
Nennleistung am Ausgang	350 W für LXM32.U60N4 bei 1,5 A, 400 V, 3-phasige Versorgung 350 W für LXM32.U60N4 bei 1,5 A, 480 V, 3-phasige Versorgung 700 W für LXM32.D12N4 bei 3 A, 400 V, 3-phasige Versorgung 700 W für LXM32.D12N4 bei 3 A, 480 V, 3-phasige Versorgung
Nenn Drehmoment	1,1 Nm für LXM32.U60N4 bei 1,5 A, 400 V, 3-phasige Versorgung 1,1 Nm für LXM32.U60N4 bei 1,5 A, 480 V, 3-phasige Versorgung 1,3 Nm für LXM32.D12N4 bei 3 A, 400 V, 3-phasige Versorgung 1,3 Nm für LXM32.D12N4 bei 3 A, 480 V, 3-phasige Versorgung
Nenn Drehzahl	3000 U/Min für LXM32.U60N4 bei 1,5 A, 400 V, 3-phasige Versorgung 3000 U/Min für LXM32.U60N4 bei 1,5 A, 480 V, 3-phasige Versorgung 5000 rpm für LXM32.D12N4 bei 3 A, 400 V, 3-phasige Versorgung 5000 rpm für LXM32.D12N4 bei 3 A, 480 V, 3-phasige Versorgung
Produktkompatibilität	LXM32.U60N4 bei 400-480 V 3-phasige Versorgung LXM32.D12N4 bei 400-480 V 3-phasige Versorgung
Wellenende	Passfeder
Schutzart (IP)	IP54 Standard
Auflösung der Geschwindigkeitsrückmeldung	32768 points/turn
Haltebremse	Ohne
Montagehalterung	Internationaler Standardflansch
Elektrischer Anschluss	Gerade Stecker

Zusatzmerkmale

Kompatible Produktfamilie	Lexium 32
[UH,nom] Bemessungs-Betriebsspannung	480 V
Anzahl der Netzphasen	3-phasige Versorgung
Dauerstrom im Stillstand	1,78 A
Dauerleistung	1,05 W

Bruttopreisliste für Deutschland zuzüglich Zuschläge, Frachtkosten und Mehrwertsteuer, gültig ab dem 1. Januar 2024. Irrtum und Änderungen vorbehalten. Es gelten die AGBs der Schneider Electric GmbH.

maximaler Strom Irms	5,97 A für LXM32.U60N4 6 A für LXM32.D12N4
Max. Dauerstrom	5,97 A
Zweite Welle	Ohne zweites Wellenende
Wellendurchmesser	11 mm
Wellenlänge	23 mm
Breite der Taste	18 mm
Art der Rückkopplung	SinCos Hiperface Singleturn
Motorflanschgröße	70 mm
Anzahl der Motorstufen	1
Drehmomentkonstante	0,79 Nm/A bei 120 °C
Konstante der Gegenelektrizität	50,72 V/krpm bei 120 °C
Anzahl der Motorpole	5,0
Rotorträgheit	0,59 kg.cm ²
Statorwiderstand	8,3 Ohm bei 20 °C
Statorinduktivität	10,35 mH bei 20 °C
Stator elektrische Zeitkonstante	2,8 ms bei 20 °C
Max. Radialkraft (FR)	660 N bei 1000 U/min 520 N bei 2000 U/min 460 N bei 3000 U/min 410 N bei 4000 U/min 380 N bei 5000 U/min 360 N bei 6000 U/min
Max. Axialkraft (FA)	0,2 x Fr
Kühlungstyp	Natürliche Konvektion
Länge	122 mm
Durchmesser des Zentrierrings	60 mm
Tiefe des Zentrierrings	2,5 mm
Anzahl der Montagebohrungen	4
Durchmesser der Montagebohrungen	5,5 mm
Kreisdurchmesser der Montagebohrungen	82 mm
Produktgewicht	1,6 kg
Bemessungsreferenz	BMH0701P
Anzahl der Netzphasen	3
Genauigkeitsfehler (winkelförmig)	4,8 °
Kupfertemperatur heiß	135 °C
Magnettemperatur heiß	100 °C
Magnettemperatur RT	20 °C
Ausgangsstrom 3s Spitze	5,97 A

Verpackungseinheiten

VPE 1 Art	PCE
Anzahl der Geräte pro Packung	1

VPE 1 Höhe	11,000 cm
VPE 1 Breite	19,000 cm
VPE 1 Länge	39,500 cm
Verpackungsgewicht (Lbs)	2,019 kg
VPE 2 Art	S04
VPE 2 Menge	4
VPE 2 Höhe	30 cm
VPE 2 Breite	40 cm
VPE 2 Länge	60 cm
VPE 2 Gewicht	8,726 kg
VPE 3 Art	P06
VPE 3 Menge	16
VPE 3 Höhe	75,000 cm
VPE 3 Breite	80,000 cm
VPE 3 Länge	60,000 cm
VPE 3 Gewicht	42,904 kg

Vertragliche Gewährleistung

Garantie (in Monaten)	18
-----------------------	----

Environmental Data

Schneider Electric hat sich zum Ziel gesetzt, den Net Zero-Status bis 2050 durch Lieferkettenpartnerschaften, Materialien mit geringerer Auswirkung und Kreislaufbildung über unsere laufende Kampagne "Use Better, Use Longer, Use Again" zu erreichen, um die Lebensdauer und Recyclingfähigkeit der Produkte zu verlängern.

[Erläuterung der Environmental Data](#) >

[Wie wir die Produktnachhaltigkeit bewerten](#) >

Umweltbilanz

CO2-Bilanz (kg CO2 eq.) 779

Umweltproduktdeklaration [Produktumweltprofil](#)

Use Better

Materialien und Verpackung

Verpackung mit Recycling-Karton Ja

Verpackung ohne Kunststoff Nein

[EU-RoHS-Richtlinie](#) Übererfüllung der Konformität (außerhalb EU RoHS-Scope)

SCIP-Nummer A7df881f-135f-4256-b8c2-ea55d4c9a151

REACH-Verordnung [REACH-Deklaration](#)

PVC-frei Ja

Use Again

Reproduktion

Circular Economy-Eignung Keine besonderen Recycling-Verfahren erforderlich

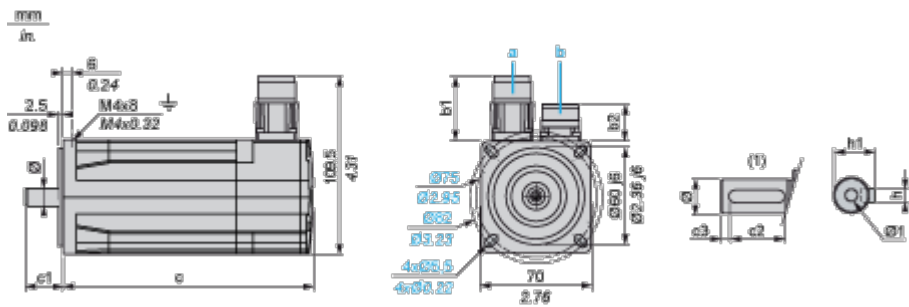
Rücknahme Ja

WEEE-Kennzeichnung  Das Produkt muss entsprechend bestimmter Hinweise auf Märkten der Europäischen Union entsorgt werden und darf nicht in Haushaltsabfälle gelangen.

Encombrements

Dimensions des servomoteurs

Exemple avec connecteurs droits



- a : Alimentation du frein du servomoteur
- b : Alimentation du codeur du servomoteur
- (1) Type d'arbre avec clavette (en option)

Dimensions en mm

Connecteurs droits		Connecteurs coudés pivotants		c (sans frein)	c (avec frein)	c1	c2	c3	h	h1	Ø	Ø1 pour les vis
b1	b2	b1	b2									
39.5	25.5	39.5	39.5	122	161	23	18	2.5	4 h9	12.5 ⁺⁰ -0.13	11 k6	M4 x 14

Dimensions en pouces

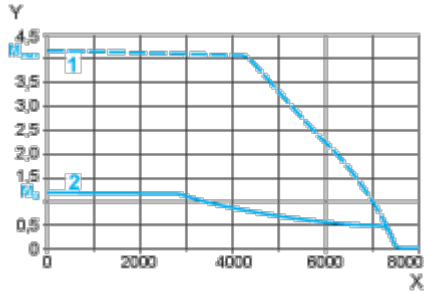
Connecteurs droits		Connecteurs coudés pivotants		c (sans frein)	c (avec frein)	c1	c2	c3	h	h1	Ø	Ø1 pour les vis
b1	b2	b1	b2									
1.55	1	1.55	1.55	4.80	6.33	0.90	0.70	0.09	0.16 h9	0.49 ⁺⁰ -0.0051	0.43 k6	M4 x 0.55

Courbes de performance

Tension d'alimentation triphasée 400 V

Courbes couple/vitesse

Servomoteur avec servovariateur LXM32•U60N4



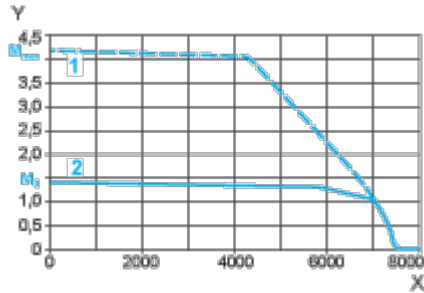
X Vitesse en rpm

Y Couple en Nm

1 Couple de crête

2 Couple continu

Servomoteur avec servovariateur LXM32•D12N4



X Vitesse en rpm

Y Couple en Nm

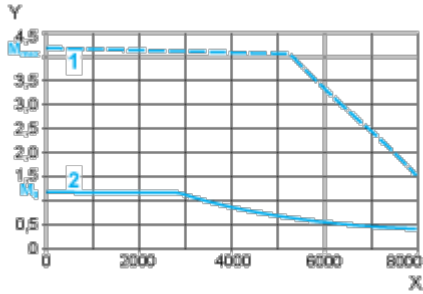
1 Couple de crête

2 Couple continu

Tension d'alimentation triphasée 480 V

Courbes couple/vitesse

Servomoteur avec servovariateur LXM32•U60N4



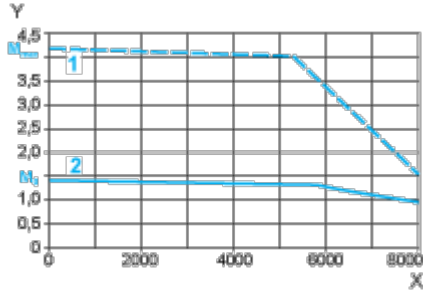
X Vitesse en rpm

Y Couple en Nm

1 Couple de crête

2 Couple continu

Servomoteur avec servovariateur LXM32•D12N4



X Vitesse en rpm

Y Couple en Nm

1 Couple de crête

2 Couple continu