



Brand of NTN corporation

## Données techniques

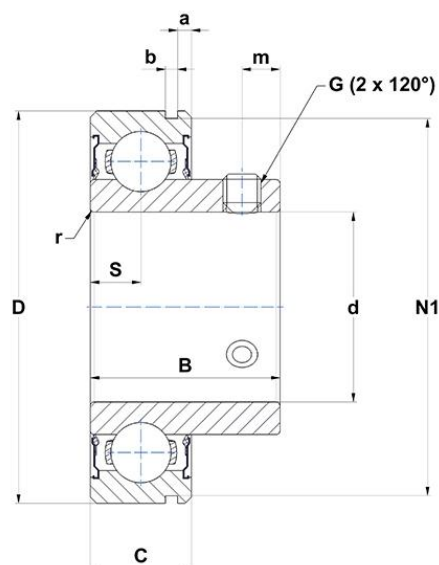
### CUS204

Roulements "inserts"



Diamètre extérieur cylindrique, fixation par vis de fixation, joint à une lèvre

#### VISUEL(S)



#### DEFINITION TECHNIQUE

<b>Marque</b>	SNR
<b>a - Distance entre les rainures BE</b>	2,38 mm
<b>b - Largeur rainure BE</b>	1,35 mm
<b>B - Largeur Bague Intérieure</b>	25 mm
<b>C - Largeur Bague Extérieure</b>	14 mm
<b>d - Diamètre arbre</b>	20 mm
<b>D - Diamètre extérieur BE</b>	47 mm
<b>G - Taille vis de blocage</b>	M6x1



**NTN Europe**

1 rue des Usines · BP 2017 · 74010 Annecy Cedex · France · Tel. +33 (0)4 50 65 30 00  
S.A. au capital de 322 639 919 € · RCS ANNECY B 325 821 072 · Id. Fiscale : FR 48 325 821 072  
SIRET 325 821 072 00015 · Code APE 2815 Z · Code NACE 28.15

### DEFINITION TECHNIQUE

<b>m - Distance vis de blocage</b>	5 mm
<b>N1 - Diamètre rainure BE</b>	44,6 mm
<b>r - Rayon Bague Intérieure</b>	1
<b>S - Distance face / centre du palier</b>	7 mm
<b>f0 - Facteur</b>	13.2
<b>SW - Taille clé</b>	3 mm

### PERFORMANCE PRODUIT

<b>C - Capacité de charge dynamique</b>	12800000 mN
<b>C0 - Capacité de charge statique</b>	6650000 mN
<b>Température min de fonctionnement</b>	253,15 °K
<b>Température max de fonctionnement</b>	373,15 °K

### AUTRES FONCTIONNALITES

<b>Masse</b>	0,13 kg
<b>Couple de serrage recommandé pour la vis de blocage</b>	5.5 N-m

### FREQUENCES ROULEMENT

<b>BPFO - Fréquence de passage sur bague extérieure (60 tr/min)</b>	3.06342182890855 Hz
<b>BPFI - Fréquence de passage sur bague intérieure (60 tr/min)</b>	4.93657817109145 Hz
<b>BSF - Fréquence de passage élément roulant (60 tr/min)</b>	4.03672159895942 Hz
<b>BRF - Fréquence de rotation élément roulant (60 tr/min)</b>	2.01836079947971 Hz
<b>FTF - Fréquence de rotation cage (60 tr/min)</b>	0.382927728613569 Hz

