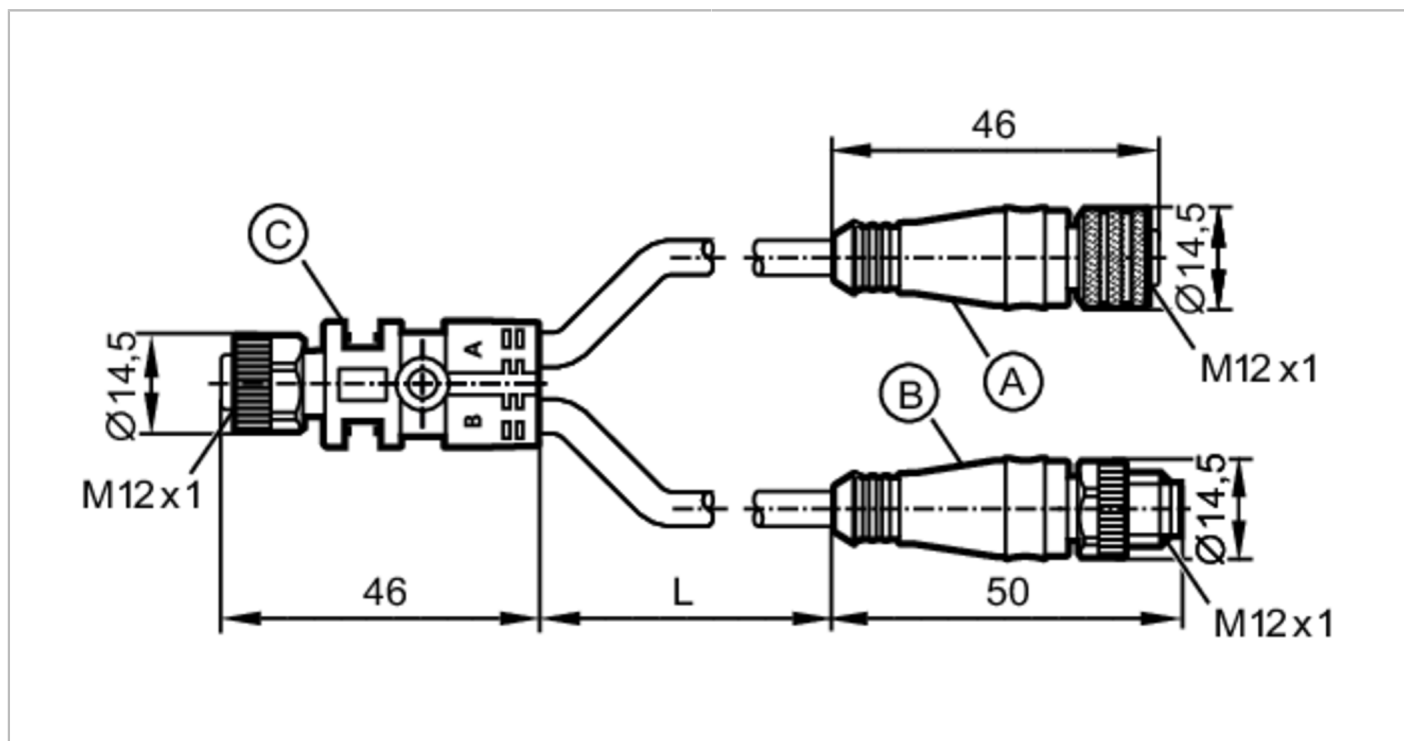


E12640



Câble en Y

Y SPLITTER CABLE



Application	
Caractéristique spécifique	Sans silicone
Sans silicone	oui
Données électriques	
Tension d'alimentation [V]	< 30 AC / < 36 DC
Classe de protection	III
Courant de sortie total [A]	2
Conditions d'utilisation	
Température ambiante [°C]	-25...80
Indice de protection	IP 67
Données mécaniques	
Poids [g]	51,88
Matière du corps	TPU
Matière écrou moleté	laiton, nickelé
Matière des joints	FPM
Nombre d'emplacements répartiteur	2
Accessoires	
Accessoires nécessaires	E12639
Remarques	
Unité d'emballage	1 pièces

E12640

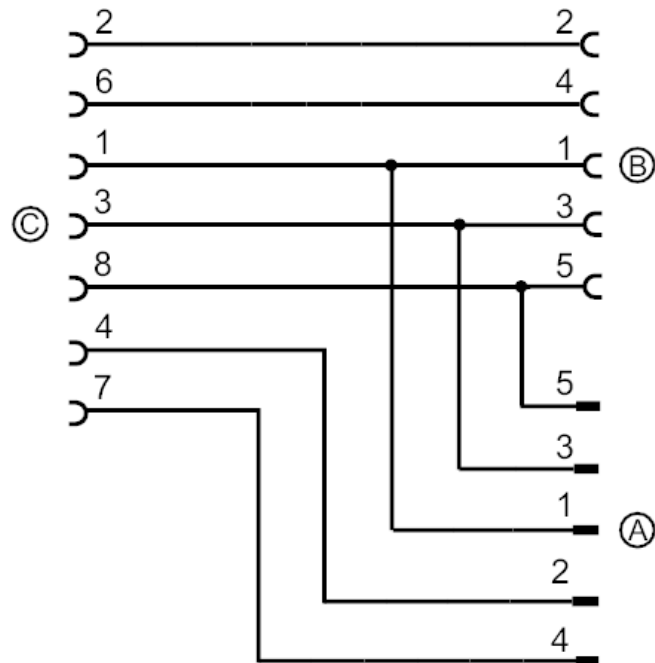


Câble en Y

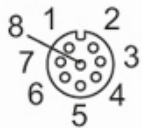
Y SPLITTER CABLE

Raccordement électrique - Connecteur femelle C

Raccordement



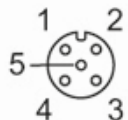
Connecteur: 1 x M12; codage: A; Corps: TPU; Verrouillage: laiton, nickelé; Joint d'étanchéité: FPM; Couple de serrage: 1 Nm



Raccordement électrique - Connecteur femelle B

Câble: 0,15 m, PVC, noir, Ø 5 mm; 5 x 0,25 mm² (32 x Ø 0,1 mm)

Connecteur: 1 x M12; codage: A; Corps: TPU; Verrouillage: laiton, nickelé; Joint d'étanchéité: FPM; Couple de serrage: 1 Nm



E12640



Câble en Y

Y SPLITTER CABLE

Raccordement électrique - connecteur A

Câble: 0,15 m, PVC, noir, Ø 5 mm; 5 x 0,25 mm² (32 x Ø 0,1 mm)

Connecteur: 1 x M12; codage: A; Corps: TPU; Verrouillage: laiton, nickelé; Joint d'étanchéité: FPM; Couple de serrage: 1 Nm

