

Des enveloppes en acier, polyester ou inox

Acier revêtement polyester RAL 7032

Process de revêtement

Les principales étapes sont :

- phosphatation : la couche de phosphate de fer favorise l'adhérence du revêtement
- neutralisation
- passivation chromique : la couche de chrome renforce la tenue à la corrosion
- neutralisation
- application d'un revêtement polyester pur d'une épaisseur de 60 microns par poudrage électrostatique

Tenue du revêtement suivant essais

Caractéristiques mécaniques :

- adhérence (quadrillage et ruban adhésif) NF T 30-038 : Classe 0 à 1
- dureté Persoz NF T 30-016 : 320"
- pliage sur mandrin cylindrique NF T 30-040 : 6 mm, aucune fêlure
- emboutissage Ericksen NF T 30-019 : 8 mm
- résistance au choc NF T 30-039 : 1 kg - 50 cm

Conditions climatiques :

- brouillard salin (B.S.) NF X 41-002 : 1 000 h
- dioxyde de soufre SO₂ : 500 h
- chaleur 100 °C pendant 168 h : très bonne rétention de brillance
- chaleur 150 °C pendant 3 h : idem
- froid : - 40 °C

Résine de polyester chargé verre

Résine de polyester chargée en fibres de verre, polymérisée à chaud

- autoextinguible suivant NF C 20-455 et CEI 695.2.1
- excellente tenue aux U.V.
- excellente tenue à la corrosion
- excellente tenue au brouillard salin
- bonne tenue à la rayabilité
- bonne tenue aux essences, huiles et graisses
- température : - 40 °C à + 80 °C, en régime permanent, + 100 °C en pointe

Après un dégraissage et une application d'un primaire d'accrochage réf. 365 95, les enveloppes en résine polyester peuvent être peintes avec une peinture polyuréthane

Inox

Composition de l'acier inoxydable austénitique (acier amagnétique)

Suivant les types de corrosion rencontrés Legrand propose deux qualités d'inox : 304 L et 316 L

	304 L (standard catalogue) en %	316 L (sur demande) en %
Carbone	< 0,03	< 0,03
Chrome	18 à 19	16,5 à 18
Nickel	9 à 11	10 à 12
Molybdène	-	2 à 2,25

Etat de surface (brossage)

(selon NF E 05-015)

Polygrain 180

- Ra compris entre 0,25 et 0,35 µm
- Rt compris entre 2,5 et 4 µm

Propriétés physiques

Poids spécifique - densité : 8

Coefficient de dilatation : 16 µ / m °C

Chaleur spécifique : 500 J / kg °C

Résistivité électrique : 0,75 µΩ mm²

Conductivité thermique : 15 W / m °C

Seule la faible teneur en carbone (< 0,03 %) des inox 304 L et 316 L permet de garantir une excellente résistance à la corrosion intercrystalline

Tenue à la corrosion

	304 L	316 L
Au brouillard salin (BS)	1 000 h	2 000 h
Au dioxyde de soufre (SO ₂)	1 000 h	1 000 h

Appellation suivant le pays

		304 L	316 L
France	AFNOR NFEN	Z3 CN 18-10 X 2 CNI 19-11	Z3 CND 17-11-02 X 2 CNI Mo 17-12-2
Allemagne	DIN	X 2 CNI 19-11 (W.Nr 1-4 306)	X 2 CNI Mo 17-13-2 (W.Nr 1-4 404)
USA	AISI	304 L	316 L

Domaines d'application

- **304 L** : Se caractérise par sa résistance aux :
 - Acide nitrique jusqu'à 52 % à toutes températures et 98 % à froid
 - Acides organiques dilués à froid
 - Solutions alcalines (sauf à chaud et au-dessus de 50 %)
 - Solutions salines autres que chlorures, sulfures et sulfates
 - Eaux douces et atmosphère naturelle à faible teneur en chlorure
 - Produits alimentaires (sauf moutarde, vins blancs)
- **316 L** : Se caractérise par sa résistance aux :
 - Acides phosphoriques toutes concentrations jusqu'à 40 °C
 - Acides sulfuriques moins de 10 % et plus de 80 % à 20 °C
 - Mélanges sulfoniques jusqu'à 70 °C
 - Solutions et vapeurs sulfureuses, même bouillantes
 - Solutions salines sauf chlorures
 - Solutions alcalines toutes concentrations au-dessous de 100 °C
 - Eaux douces et atmosphères naturelles (en particulier à l'ambiance marine)
 - Produits organiques, alimentaires, pharmaceutiques

Tableau récapitulatif : correspondances matériau/environnement

	INTÉRIEUR						EXTÉRIEUR				CLIMATS			
	Sec	humide	humide + agressif	rural	urbain	industriel	tropical	marin	froid	très froid	tempéré (Europe)	Chaud et sec (Afrique du Nord)	humide (équatorial)	
Acier standard	***	***	*	***	**	**		Prévoir traitement spécial sur demande			***	***		
Inox 304 L	***	***	**	***	***	**	**		***	***	***	***	**	
Inox 316 L	***	***	***	***	***	***	***	***	***	***	***	***	***	
Polyester	***	***	**	***	***	***	**	***			***	***	***	

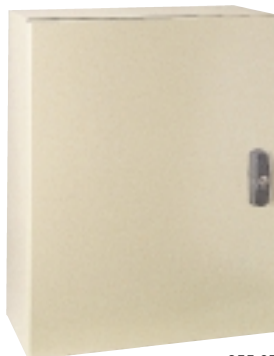
* MOYEN

** BON

*** EXCELLENT



Atlantic
coffrets métalliques



355 07



355 62

Emb.

Réf.

Cotes d'encombrement (p. 539)
Equipements (p. 541)

**IP 55 suivant normes CEI 60529,
NF EN 60529 (NF C 20-010)
IK 10 suivant normes NF EN 50102
(NF C 20-015)
Agrées⁽¹⁾ UL (1 porte Nema 4 x,
2 portes Nema 12 x) CSA, Bureau
Véritas, GOST, TÜV...**

Revêtement polyester texturé (60 µ)
Excellente tenue à la corrosion et aux
agents climatiques
Un seul point de condamnation
Porte réversible. Plaque d'ajour basse.
Autocentrage des équipements. Réglage en
profondeur optionnel à partir de 600 x 600

Beige RAL 7032 :

Livrés avec 1 verrou jusqu'à 300 x 400 et
1 poignée au-delà
Fermeture avec clé 2433 A. 2 clés livrées

Bleu 2525 AFNOR NF X 08-002 :

Livrés avec 1 fermeture à verrouillage
automatique, condamnation par triangle
mâle de 6,5 mm

	Dimensions extérieures en mm		Poids (kg)
	Bleu 2525	Beige 7032	
	Haut. x Larg. x Prof.		Beige
1	355 60	355 00	300 x 200 x 160 ⁽²⁾ 4,2
1		355 30	300 x 300 x 200 4,2
1		355 01	300 x 400 x 200 6,5
1	355 62	355 02	400 x 300 x 200 6,5
1		355 31	400 x 400 x 200 9,7
1		355 03	500 x 400 x 200 10,7
1		355 04	600 x 400 x 200 11,7
1		355 06	400 x 600 x 250 10,7
1	355 67	355 07	500 x 400 x 250 12
1		355 32	500 x 500 x 250 16,3
1	355 68	355 08	600 x 400 x 250 16,5
1	355 70	355 10	600 x 600 x 250 24
1		355 12	700 x 500 x 250 31
1		355 14	800 x 600 x 250 24,6
1		355 15	800 x 800 x 250 36,4
1		355 33	800 x 1000 x 250 ⁽³⁾ 21,1
1		355 17	1000 x 600 x 250 23
1		355 18	1000 x 800 x 250 28,8
1		355 20	600 x 600 x 300 34,2
1	355 82	355 22	700 x 500 x 300 33,3
1	355 83	355 23	800 x 600 x 300 42
1		355 24	800 x 800 x 300 53
1		355 34	800 x 1000 x 300 ⁽³⁾ 49,6
1		355 26	1000 x 600 x 300 62,2
1	355 87	355 27	1000 x 800 x 300 70
1		355 91	1000 x 1000 x 300 ⁽³⁾ 71
1		355 92	1200 x 800 x 300 28
1		355 93	1200 x 1000 x 300 ⁽³⁾ 31
1		355 94	1200 x 1200 x 300 ⁽³⁾ 45
1		355 95	1400 x 1000 x 300 ⁽³⁾ 57
			1200 x 1200 x 400 ⁽²⁾⁽³⁾ 77
			1400 x 800 x 400 64

Les coffrets profondeur 400 mm sont
utilisables avec un socle hauteur 200 mm
(voir ci-contre)

1		355 36	600 x 600 x 400	28
1		355 28	800 x 600 x 400	31
1		355 29	1000 x 800 x 400	45
1		355 96	1200 x 800 x 400	57
1		355 97	1200 x 1200 x 400 ⁽²⁾⁽³⁾	77
1		355 98	1400 x 800 x 400	64

(1) Transfert d'agrément en cours

(2) Les réf. 355 00 et 355 60 sont livrées avec plaque pleine

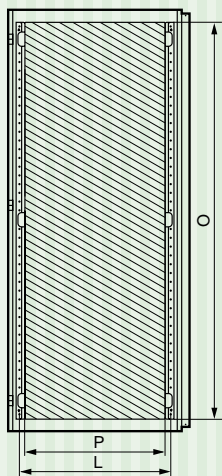
(3) Coffrets 2 portes

Atlantic

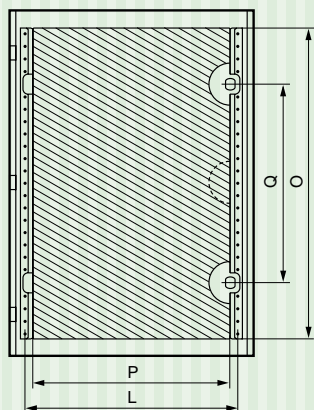
coffrets métalliques

Portes : dimensions, surfaces utiles et entraxe des porte-torons

2 portes



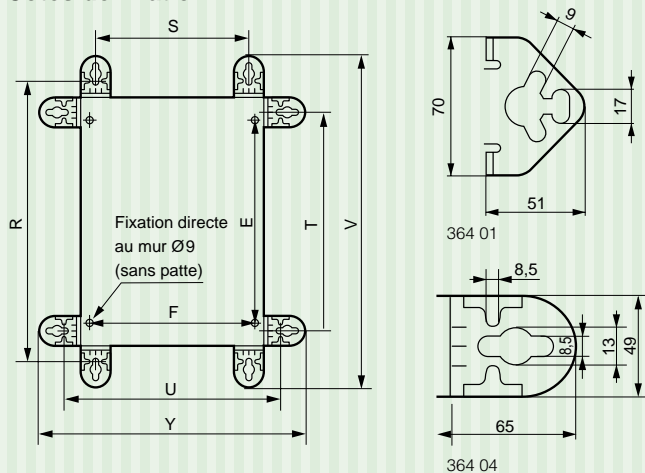
1 porte



Coffrets		Dimensions utiles			Position verrous	Entraxe porte-torons
Haut. (mm)	Larg. (mm)	Haut. O (mm)	Larg. P (mm)	Surf. dm ²		
300	200	251	148	3,4	(1)	(3)
300	300	251	248	5,9	(1)	(3)
300	400	251	348	8,4	(1)	(3)
400	300	351	248	8,4	(1)	(3)
400	400	351	348	11,4	(1)	(3)
400	600	325	500	15,9	(1)	530
500	400	425	300	12,4	(1)	330
500	500	425	400	16,7	(1)	430
600	400	525	300	15,1	350 ⁽²⁾	330
600	600	525	500	25,6	350 ⁽²⁾	530
700	500	625	400	24,4	400 ⁽²⁾	430
800	600	725	500	35,6	500 ⁽²⁾	530
800	800	725	700	50,1	500 ⁽²⁾	730
800	1000	725	400 x 2	29 x 2	(1)	430
1000	600	925	500	45	(1)	530
1000	800	925	700	64,4	(1)	730
1000	1000	925	400 x 2	37 x 2	(1)	430
1200	800	1125	700	78,4	(1)	730
1200	1000	1125	400 x 2	45 x 2	(1)	430
1200	1200	1125	500 x 2	56,2 x 2	(1)	530
1400	800	1325	700	92,4	(1)	730
1400	1000	1325	400 x 2	53 x 2	(1)	530

(1) Verrou central (2) Verrou haut ou bas (3) Sans porte-torons

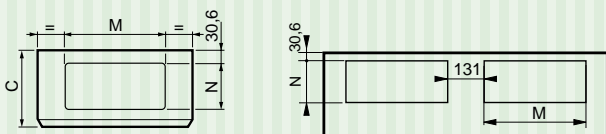
Cotes de fixation



Coffrets		Pattes verticales		Entraxe E (mm)	Pattes horizontales		Entraxe F (mm)	Hors tout 364 01		Hors tout 364 04	
Haut. (mm)	Larg. (mm)	R (mm)	S* (mm)		T* (mm)	U (mm)		V (mm)	Y (mm)	V (mm)	Y (mm)
300	200	350	150	225	250	250	169	430	330	402	302
300	300	350	250	225	250	350	269	430	430	402	402
300	400	350	350	225	250	450	369	430	530	402	502
400	300	450	250	325	350	350	269	530	430	502	402
400	400	450	350	325	350	450	369	530	530	502	502
400	600	450	550	325	350	650	569	530	730	502	702
500	400	550	350	425	450	450	369	630	530	602	502
500	500	550	450	425	450	550	469	630	630	602	602
600	400	650	350	525	550	450	369	730	530	702	502
600	600	650	550	525	550	650	569	730	730	702	702
700	500	750	450	625	650	550	469	830	630	802	602
800	600	850	550	725	750	650	569	930	730	902	702
800	800	850	750	725	750	850	769	930	930	902	902
800	1000	850	950	725	750	1050	969	930	1130	902	1102
1000	600	1050	550	925	950	650	569	1130	730	1102	702
1000	800	1050	750	925	950	850	769	1130	930	1102	902
1000	1000	1050	950	925	950	1050	969	1130	1130	1102	1102
1200	800	1250	750	1125	1150	850	769	1330	930	1302	1102
1200	1000	1250	950	1125	1150	1050	969	1330	1130	1302	1302
1200	1200	1250	1150	1125	1150	1250	1169	1330	1330	1302	1302
1400	800	1450	750	1325	1350	850	769	1530	930	1502	902
1400	1000	1250	1150	1325	1350	1050	969	1530	1130	1502	1102

* idem pour 364 01 et 364 04

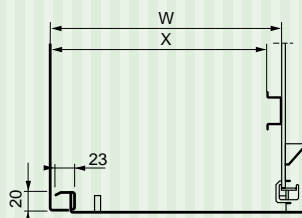
Dimensions de l'ajour



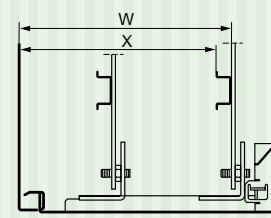
Coffrets		Prof. hors tout C (mm)	Dimensions plaques d'ajour		Références plaques d'ajour Cabstop
Larg. (mm)	Prof. (mm)		M (mm)	N (mm)	
200	160	167	-	-	364 94
300	200	207	169	87	364 95
400	200	207	269	115	364 95
400	250	257	269	115	364 96
500	250	257	369	150	364 96
500	300	307	369	150	364 97
600	250	257	469	150	364 97
600	300	307	469	150	364 97
600	400	407	469	150	364 97
800	250	257	469	150	364 97
800	300	307	469	150	364 97
800	400	407	469	150	364 97
1000	250	257	369	150	344 96*
1000	300	307	369	150	364 96*
1200	300	307	469	150	364 97*
1200	400	407	469	150	364 97*

* Possibilité de 2 plaques d'ajour Cabstop™

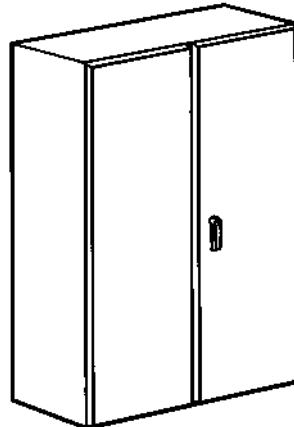
Positionnement des équipements



Réglage des équipements (optionnel)



Coffrets Prof. (mm)	Sur fond de coffret		Réf. glissières	Avec glissières			
	W (mm)	X (mm)		mini	W maxi	mini	X maxi
160	140	125	-	-	-	-	-
200	180	165	-	-	-	-	-
250	230	215	367 43	93	213	78	198
300	280	265	367 44	93	263	78	248
400	380	365	367 45	93	363	78	348



SOMMAIRE

- Gamme p. 1
- Finitions p. 1
- Propriétés du revêtement p. 2
- Cotes d'encombrement
Épaisseurs de tôle p. 2
- Surfaces utiles p. 3
- Fixation du coffret p. 4
- Variantes p. 5
- Fixation des équipements
Profondeur utile p. 5
- Equipements (plaques, montants, traverses
châssis, toits, socles) p. 6

1. GAMME

Coffrets métalliques IP 55-9

Références			Dimensions extérieures (mm)				
Beige RAL 7032	Bleu 2525	avec regard Altuglass	Haut.	x	Larg.	x	Prof.
355 00	355 60		300	x	200	x	160
355 01			300	x	400	x	200
355 02	355 62	354 92	400	x	300	x	200
355 03		354 93	500	x	400	x	200
355 04			600	x	400	x	200
355 06			400	x	600	x	250
355 07	355 67		500	x	400	x	250
355 08	355 68	354 94	600	x	400	x	250
355 10	355 70		600	x	600	x	250
355 12		354 95	700	x	500	x	250
355 14			800	x	600	x	250
355 15			800	x	800	x	250
355 17			1 000	x	600	x	250
355 18			1 000	x	800	x	250
355 20			600	x	600	x	300
355 22	355 82		700	x	500	x	300
355 23	355 83	354 96	800	x	600	x	300
355 24			800	x	800	x	300
355 26			1 000	x	600	x	300
355 27	355 87	354 97	1 000	x	800	x	300
355 91			1 000	x	1 000	x	300
355 92			1 200	x	800	x	300
355 93			1 200	x	1 000	x	300
355 94			1 200	x	1 200	x	300
355 95			1 400	x	1 000	x	300
355 28			800	x	600	x	400
355 29			1 000	x	800	x	400
355 96			1 200	x	800	x	400
355 97			1 200	x	1 200	x	400
355 98			1 400	x	800	x	400

Le coffret 300 x 200 x 160 est livré avec plaque pleine

2. FINITIONS

2.1 Beige RAL 7032

- Revêtement : épaisseur 60 µm
couche primaire : peinture époxy déposée par cataphorèse
couche de finition : peinture polyester texturée, déposée par poudrage électrostatique
- Fermeture : par bouton(s) - verrou(s) plastique(s), à clé 2433 A (petits modèles) ou par poignée bec de cane (grands modèles), voir détail p.2-3
- Joint de porte : en mousse de polyuréthane - 16 x 7,5 mm

2.2 Bleu 2525 - AFNOR NF X 08-002

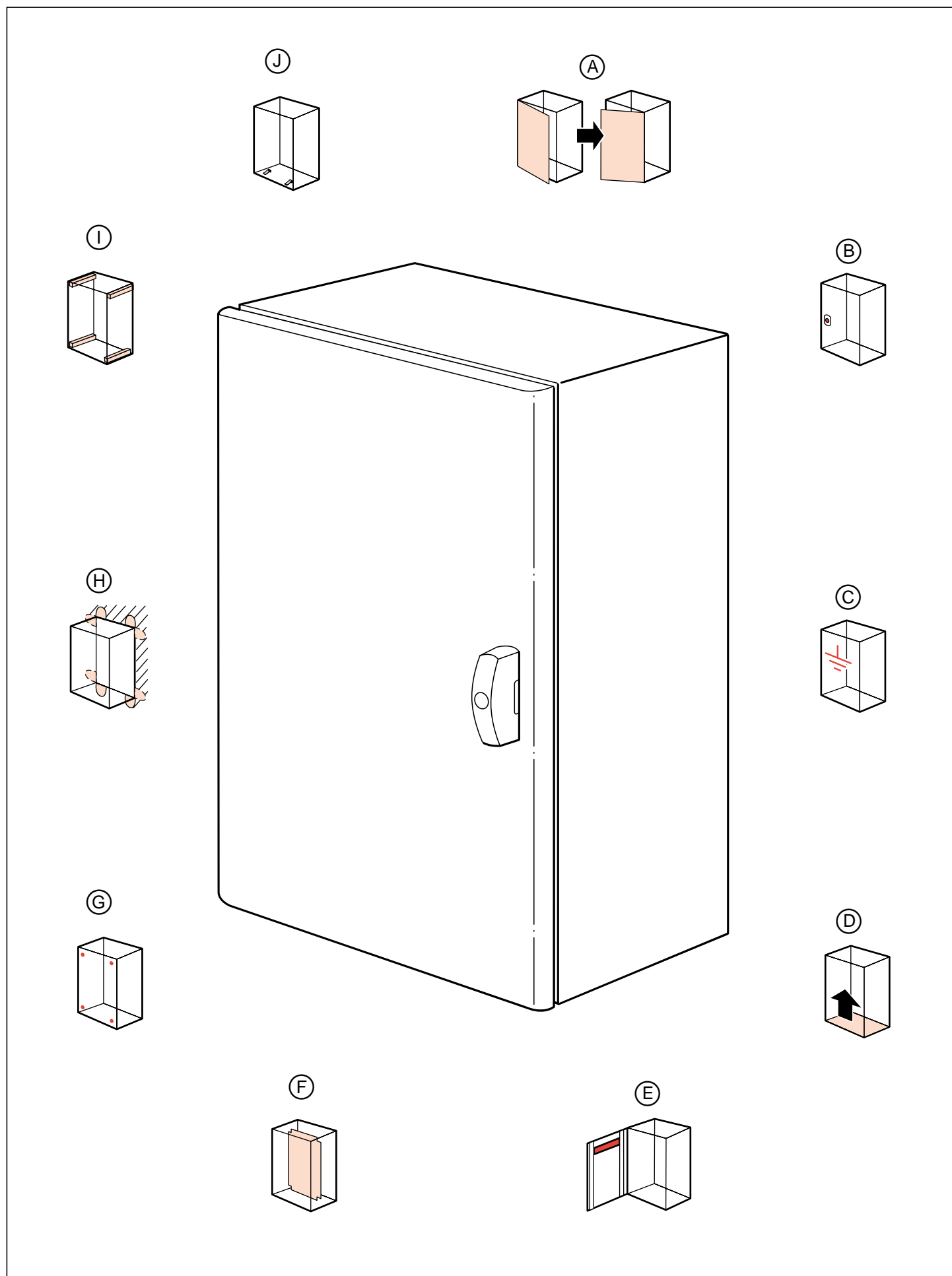
- Revêtement : épaisseur 60 µm
couche de finition : peinture polyester texturée, déposée par poudrage électrostatique
- Fermeture : par verrou(s) métallique(s) à triangle mâle de 6,5 mm (CNOMO type 1)
- Joint de porte : en mousse de polyuréthane - 16 x 7,5 mm

2.3 Coffrets avec regard Altuglass : beige RAL 7032

- Regard en méthacrylate incolore, lisse, protège 2 faces
- Revêtement : épaisseur 60 µm couche primaire : peinture époxy déposée par cataphorèse couche de finition : peinture polyester texturée, déposée par poudrage électrostatique
- Fermeture : par verrou double barre
- Joint de porte : en mousse de polyuréthane - 16 x 7,5 mm

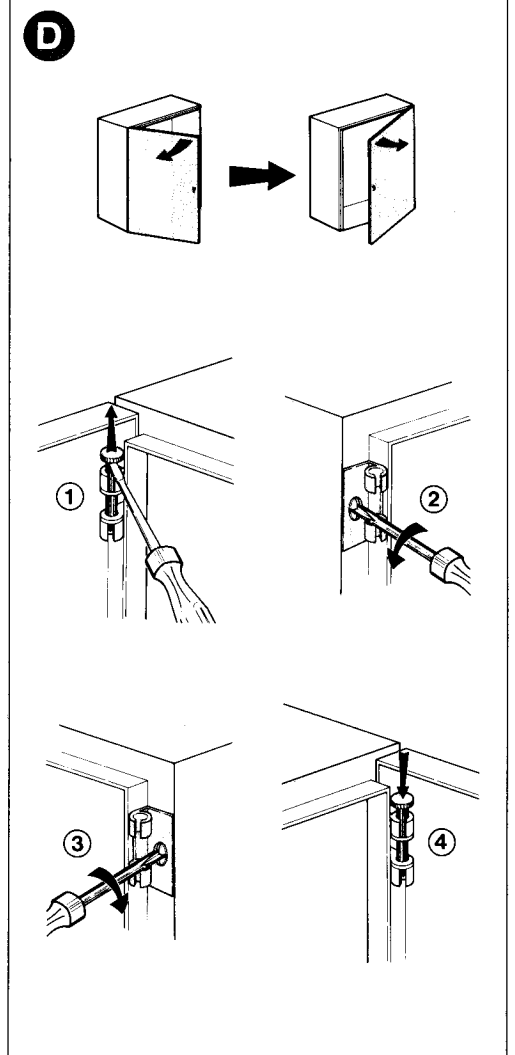
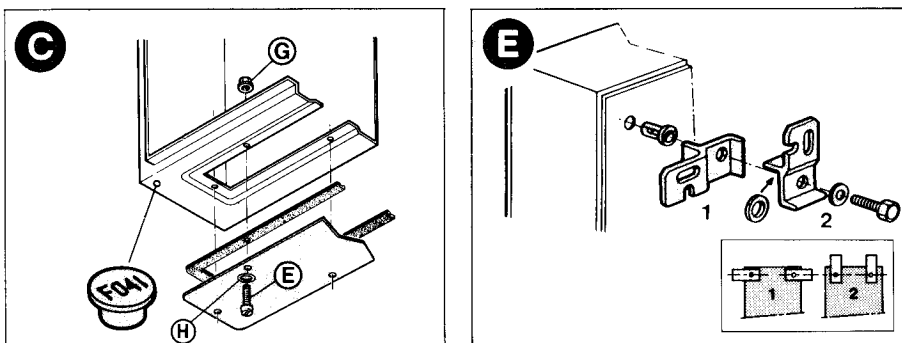
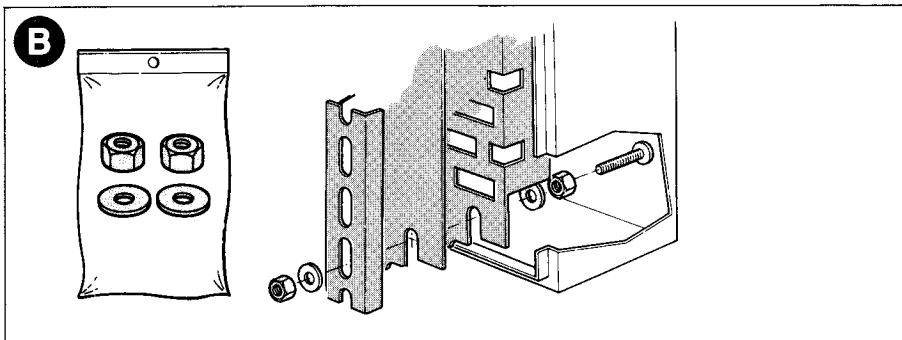
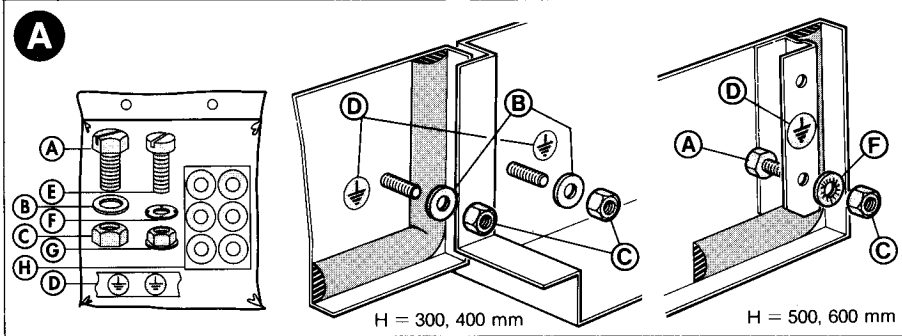
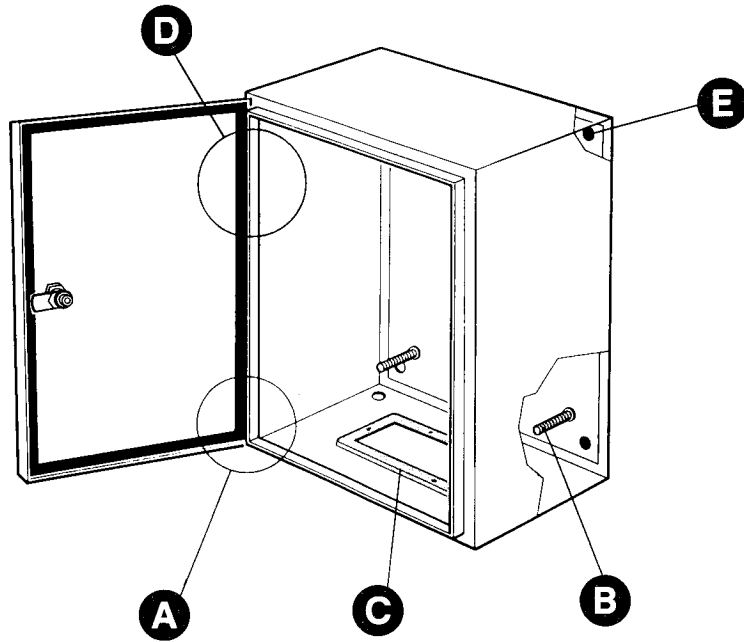
Références	Dimensions du regard
354 92	255 x 155
354 93	355 x 255
354 94	455 x 255
354 95	555 x 355
354 96	655 x 455
354 97	725 x 495

NT 041 511/02



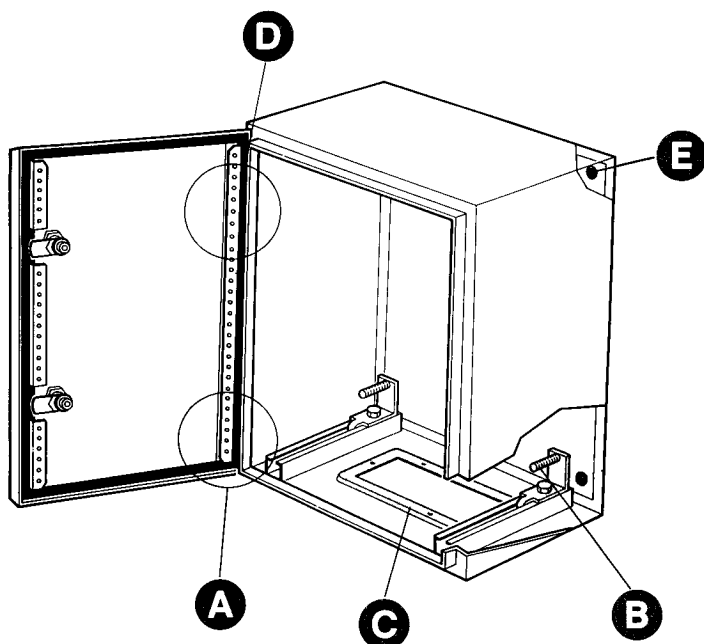
NT 041 612/03

Profondeur |
 Diepte |
 Tiefe | 160 - 200 - 250 mm
 Profundidad |
 Depth |
 Profondità |

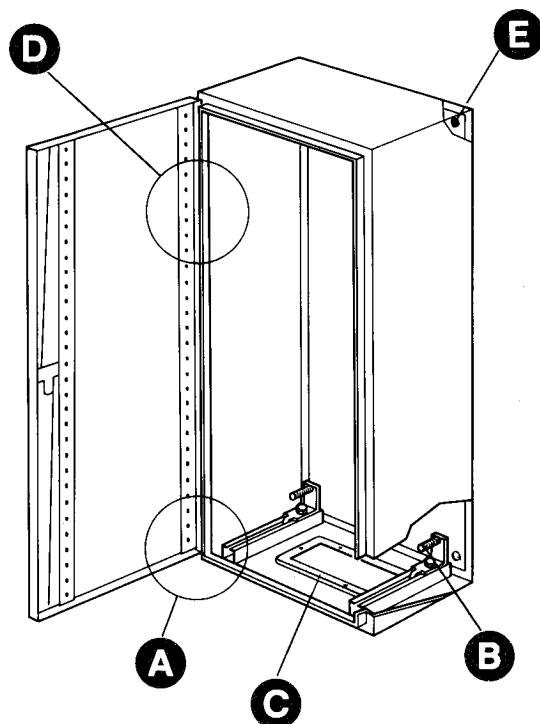


Profondeur
 Diepte
 Tiefe
 Profundidad
 Depth
 Profondità

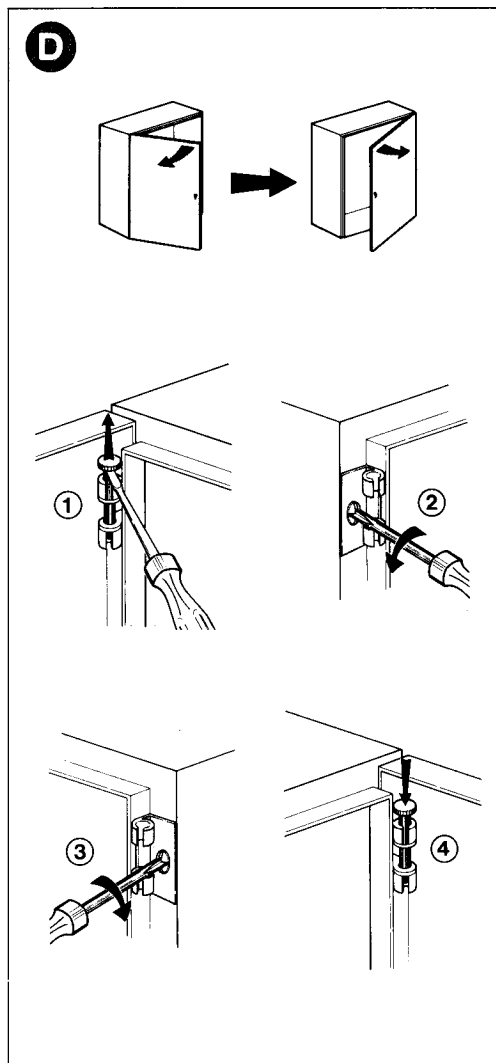
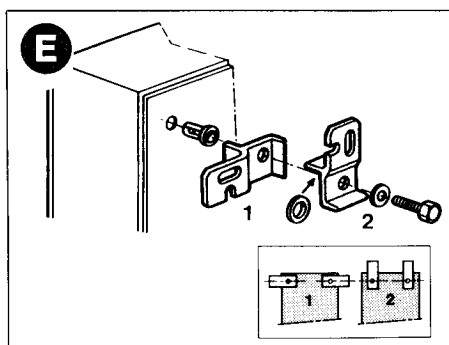
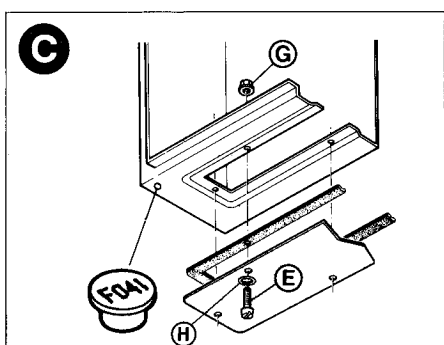
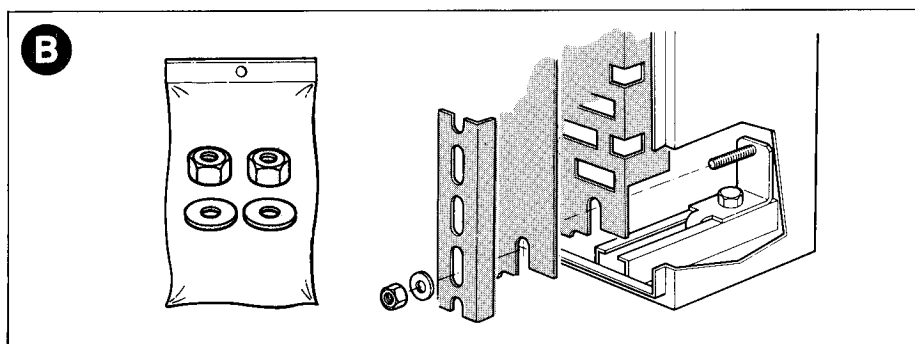
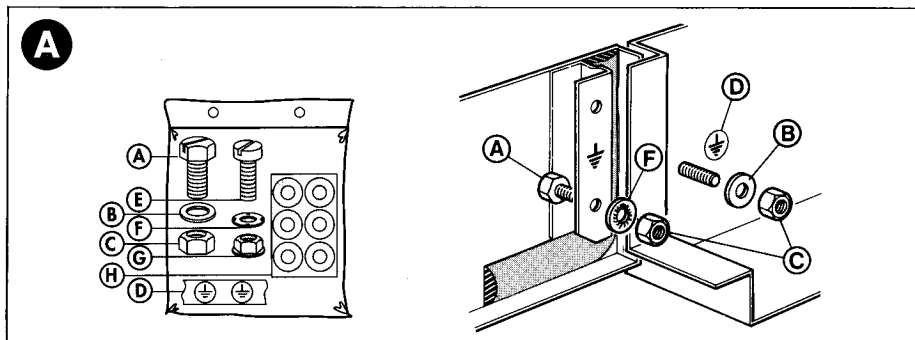
300 - 400 mm

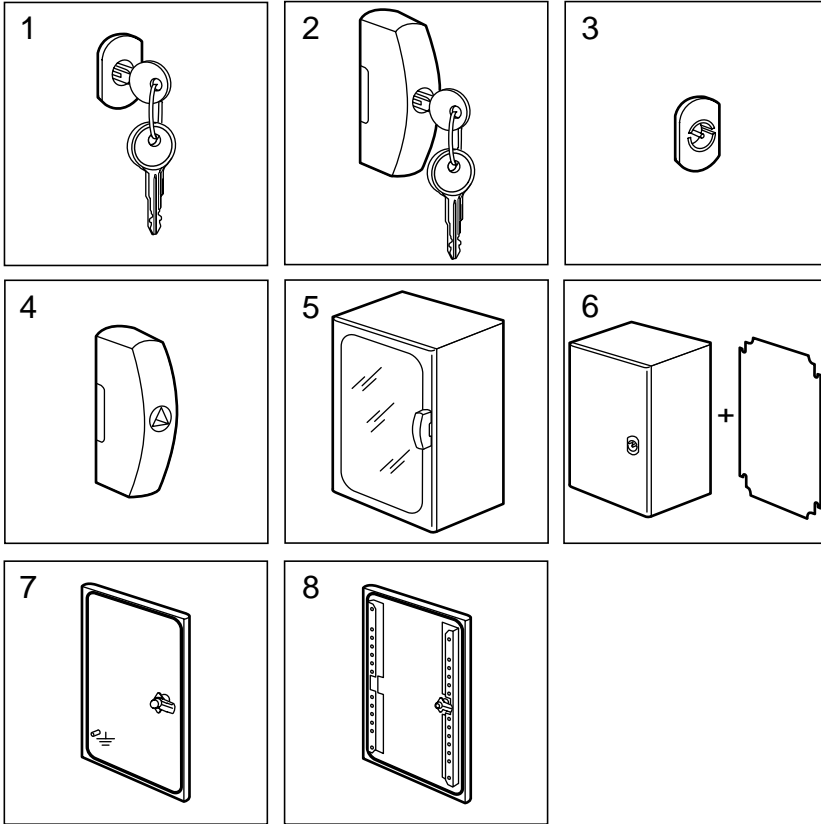
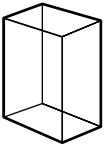


≤ 1000 × 800 mm

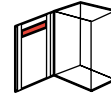
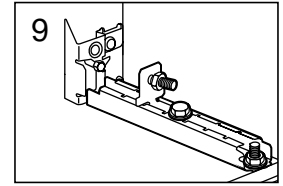


≥ 1000 × 1000 mm

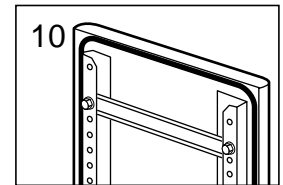




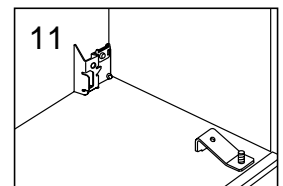
36743/44/45



36735 + 37407



36736



	Ral 7032	AFNOR 2525
35500	●	
35501/30	●	
35502/31	●	
35503/04/06/07/08/32	●	
35510/12/14/15/17/18/20/22/23/24/26/27	●	
35528/29/33/34/36/91/92/93/94/95/96/97/98	●	
35492/93/94	●	
35495/96/97	●	
35560		●
35562		●
35567/68		●
35570/82/83/87		●

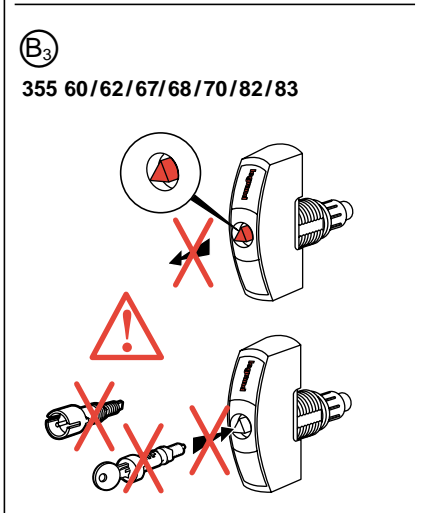
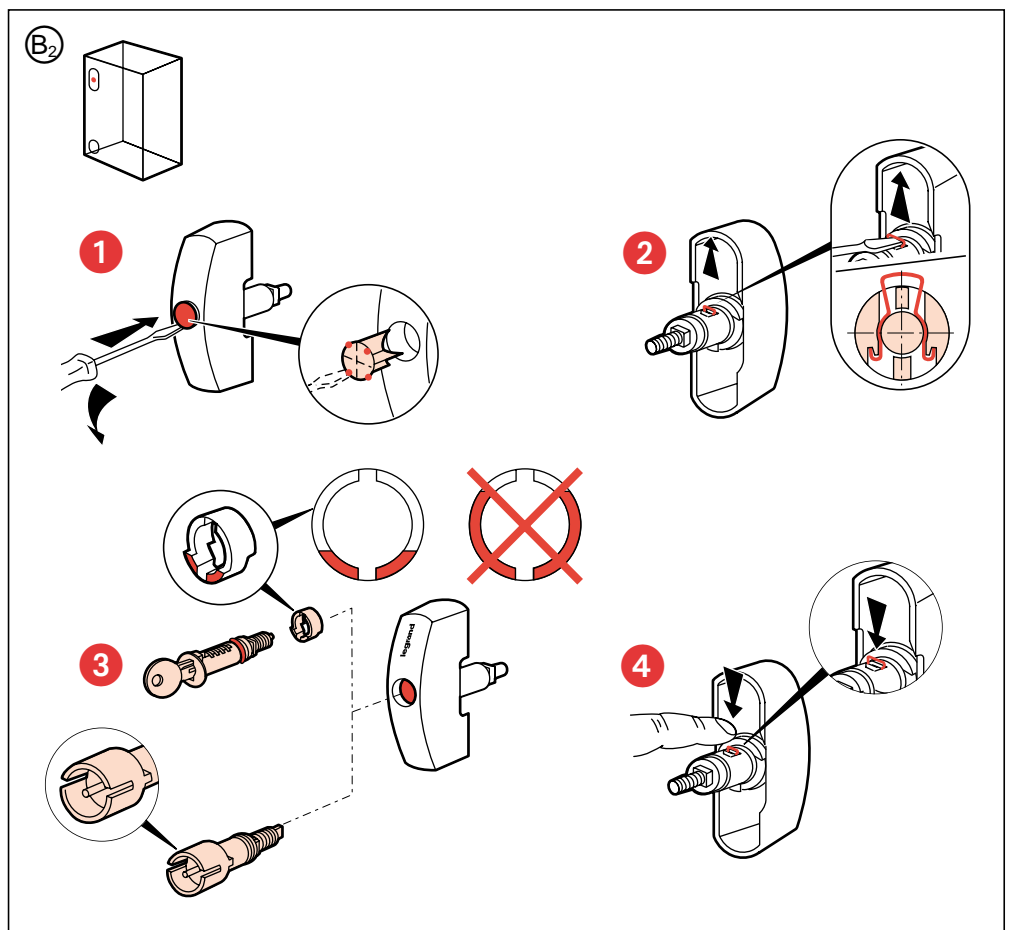
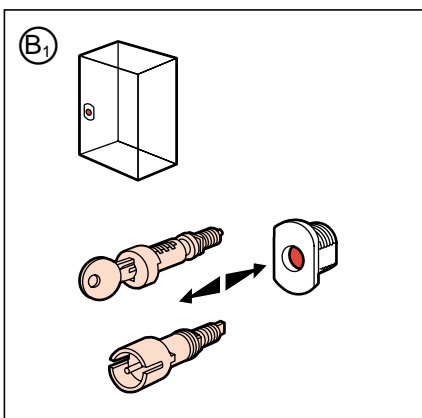
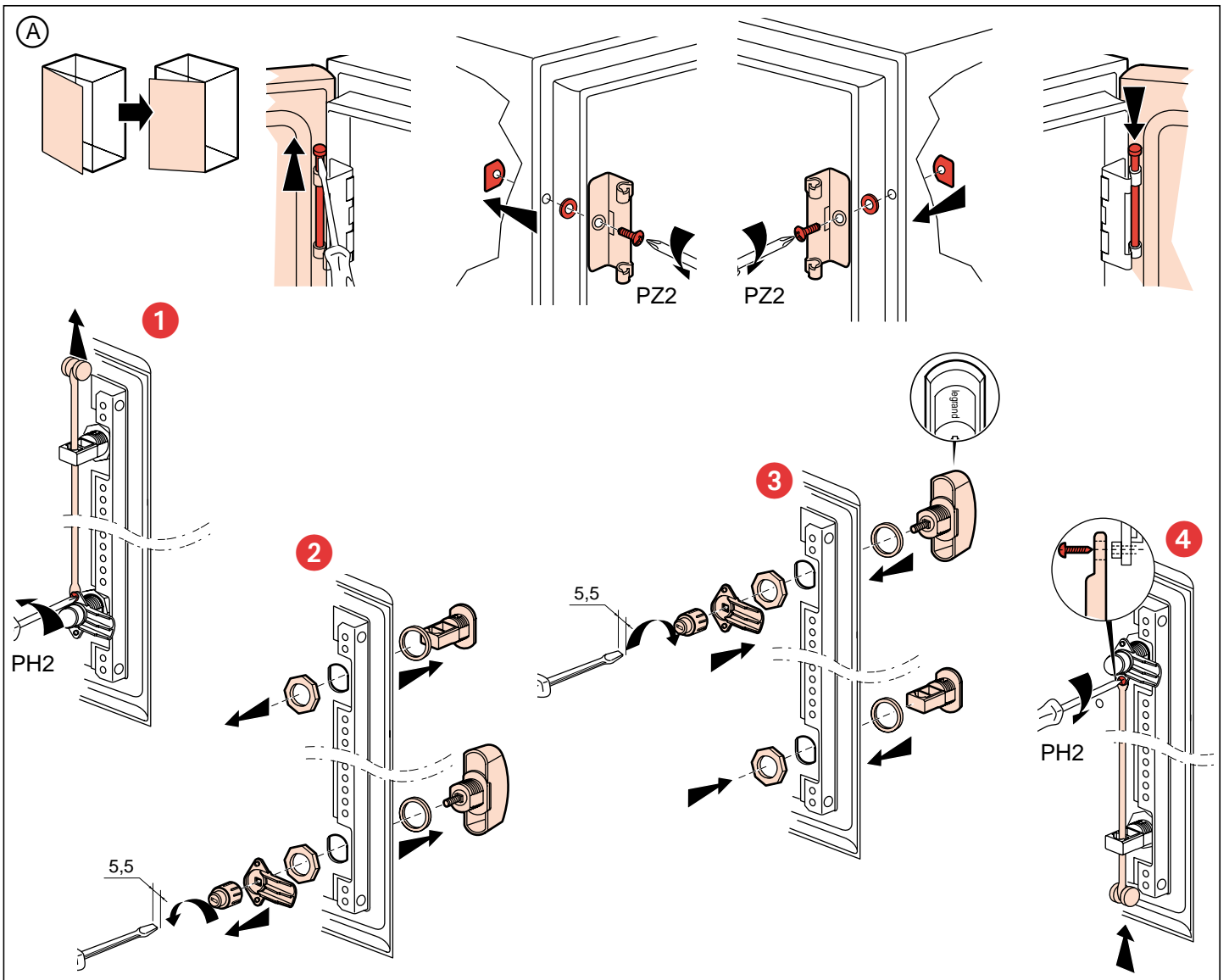
1	2	3	4	5	6	7	8
●					●	●	
●						●	
	●					●	
	●						●
	●						●
	●			●		●	
	●			●		●	
		●			●	●	
		●				●	
		●					●
		●					●

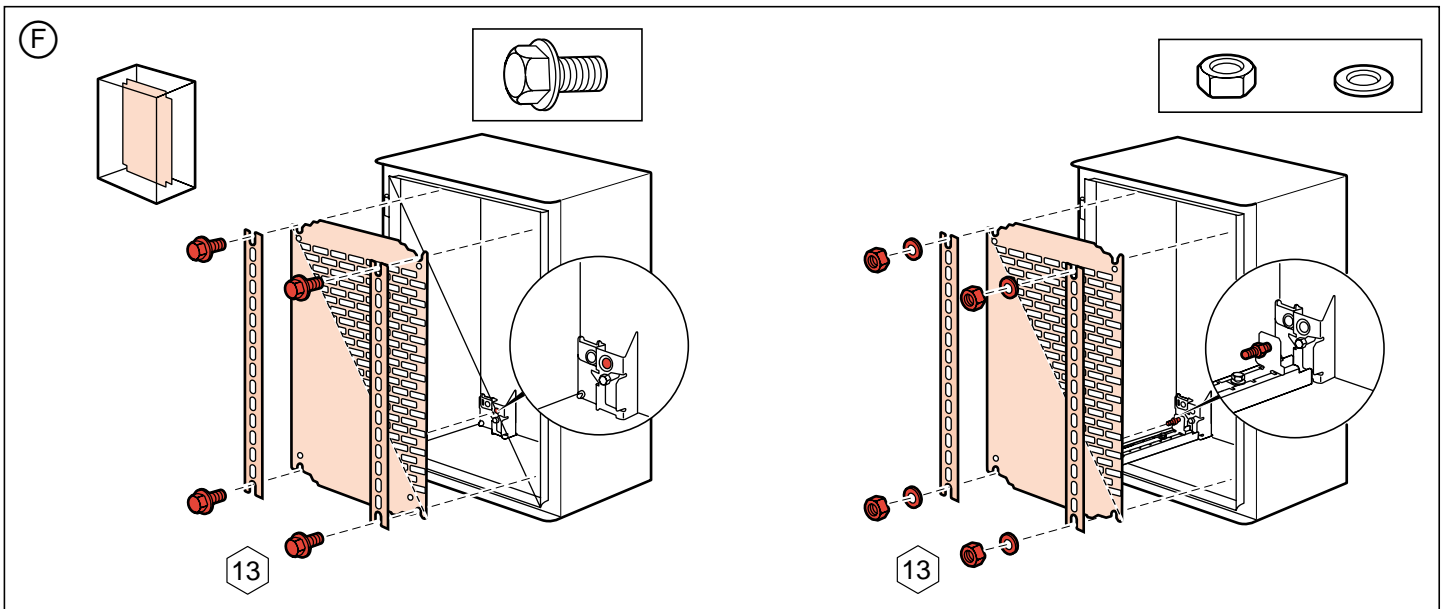
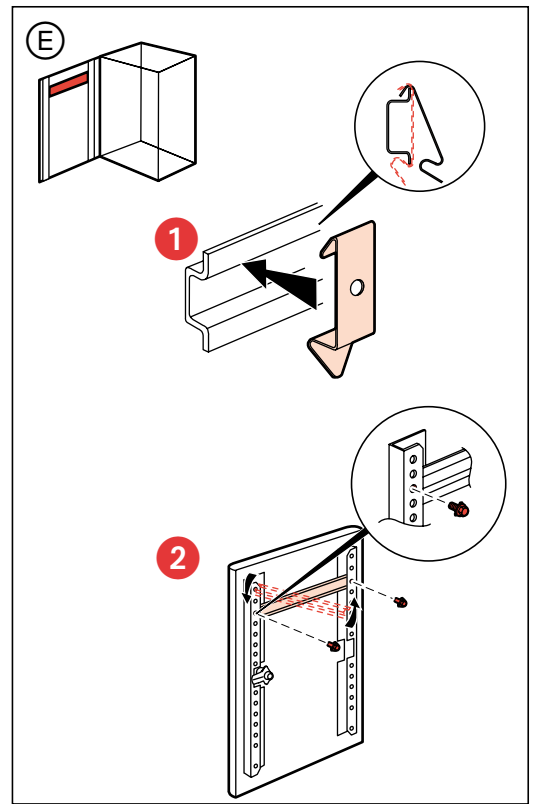
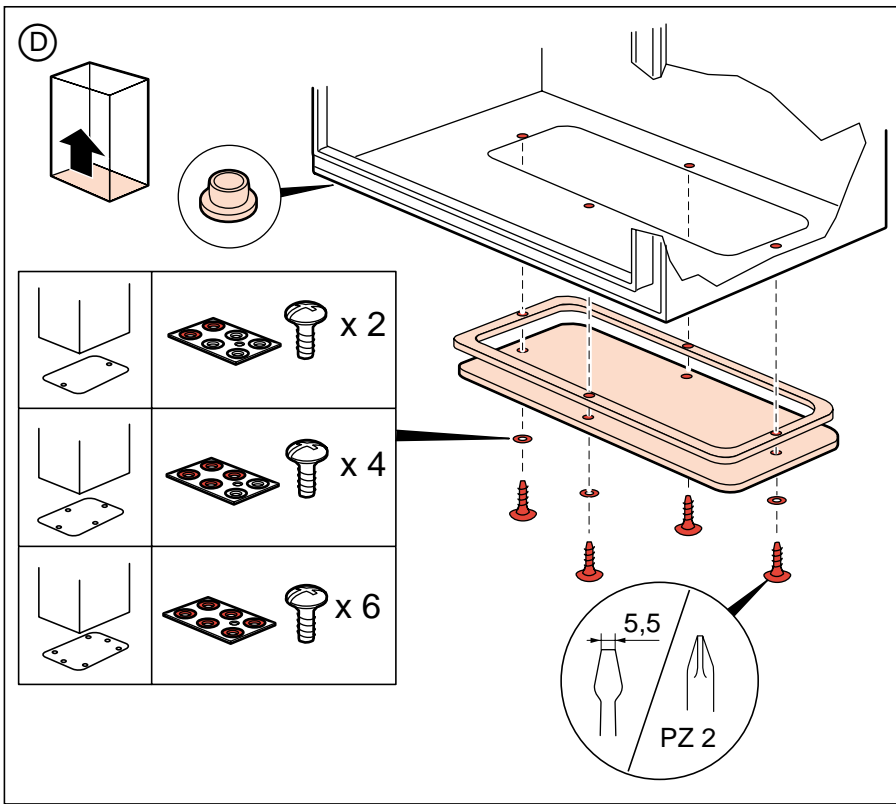
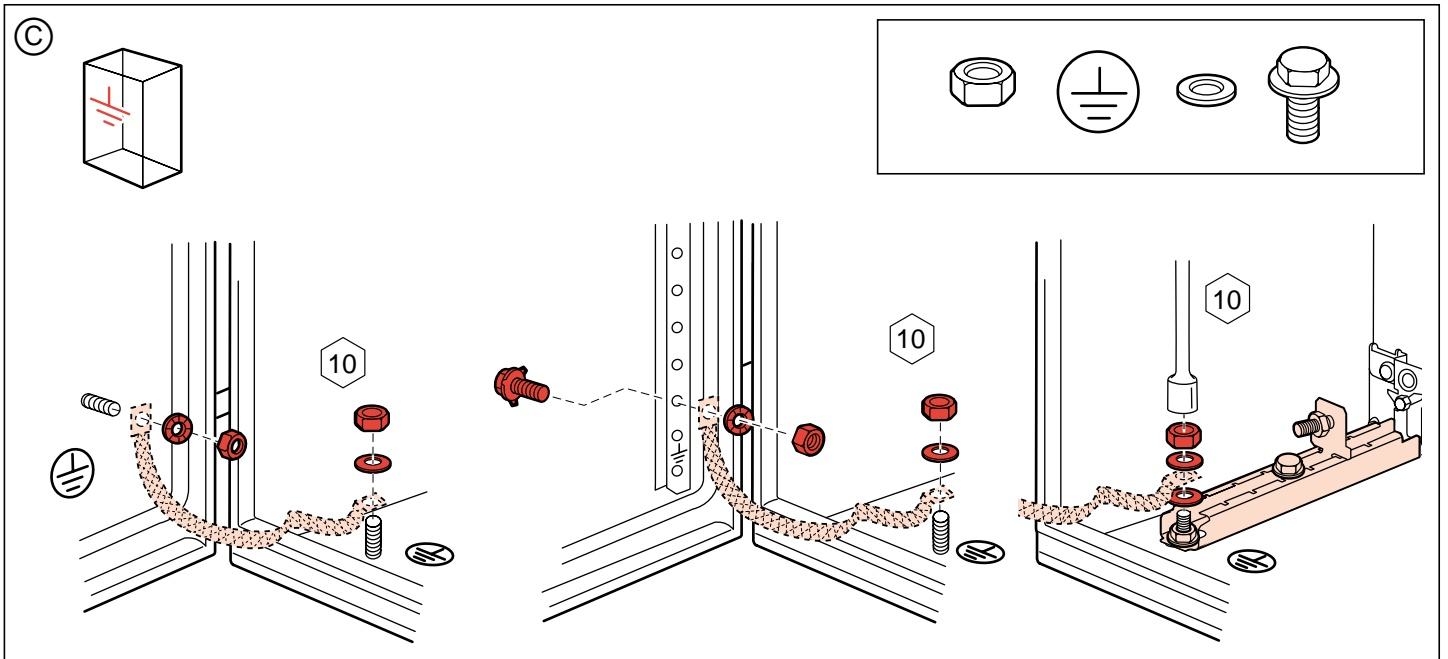
9	10	11
		○
		○
		○
	○	○
	○	○
	○	○
		○
○		○
		○
		○
○	○	○

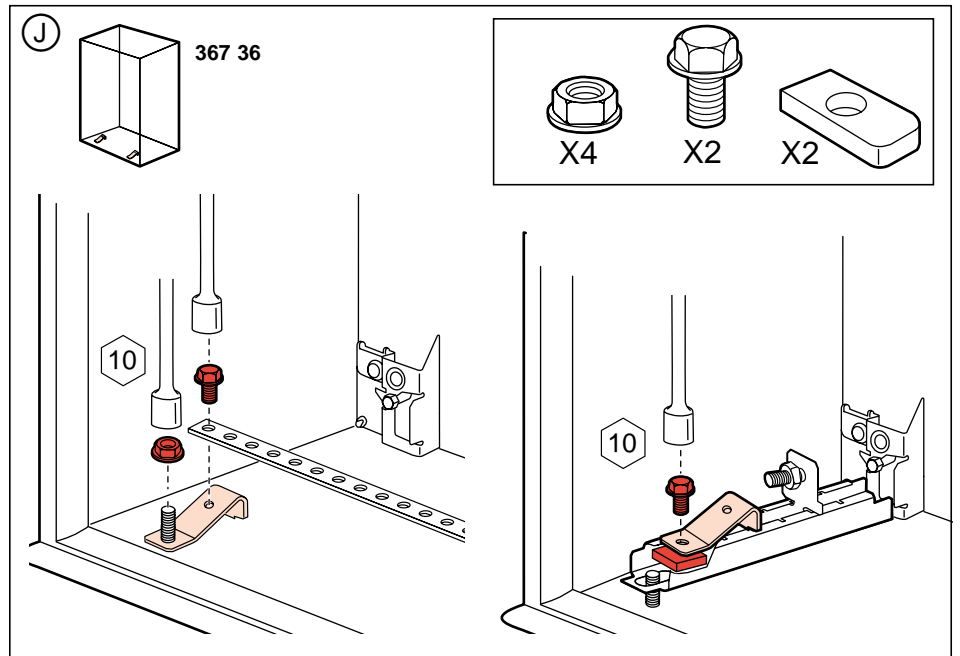
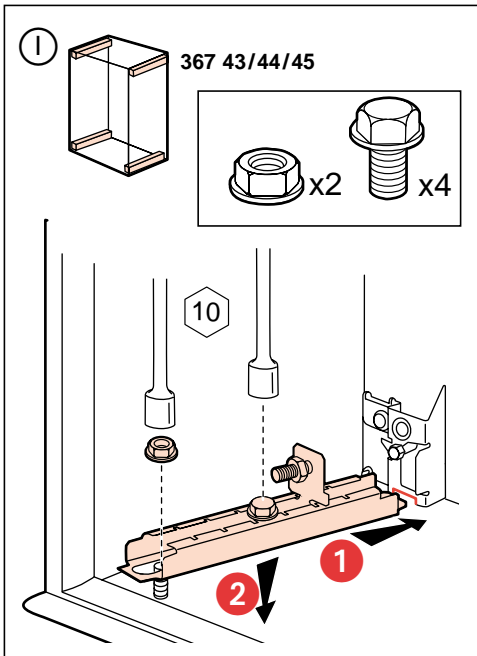
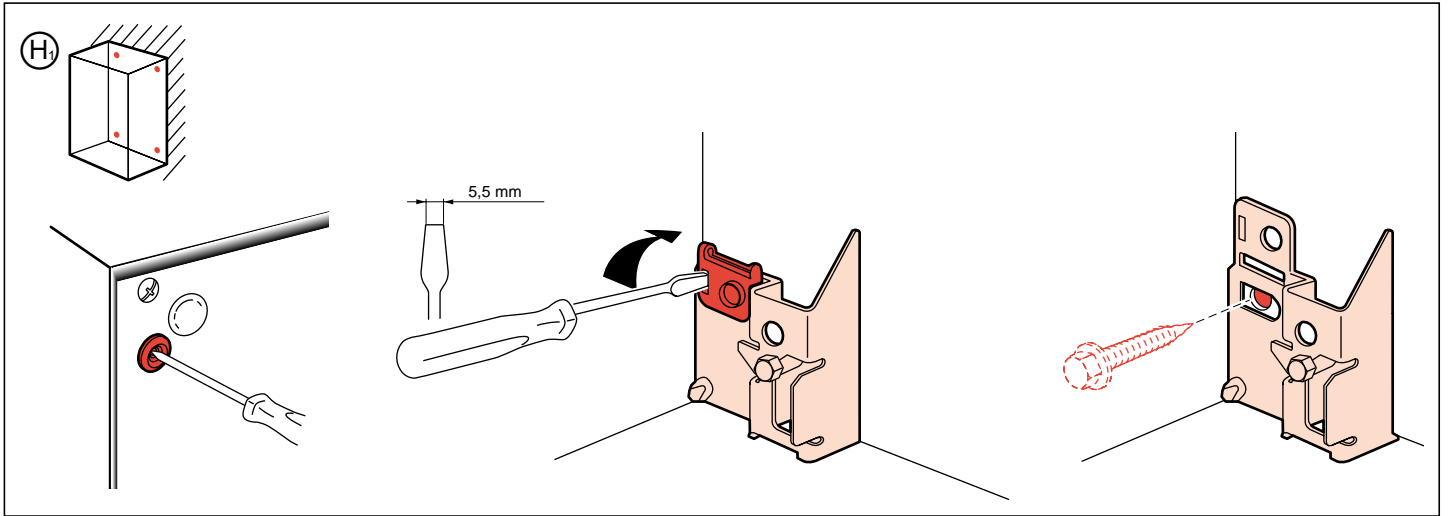
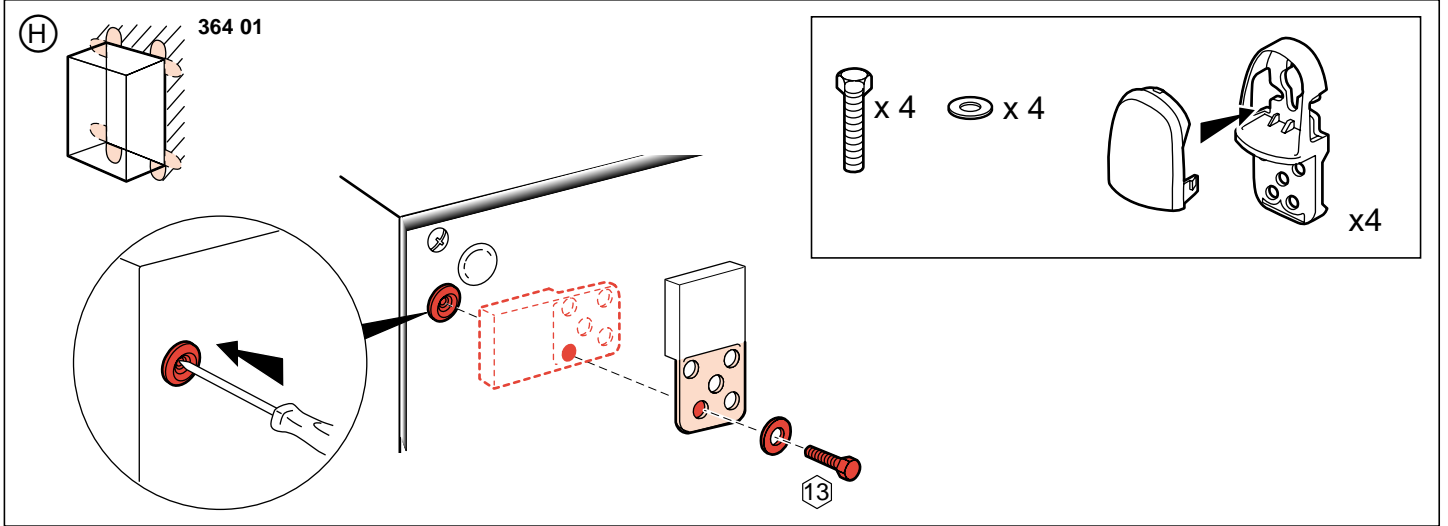
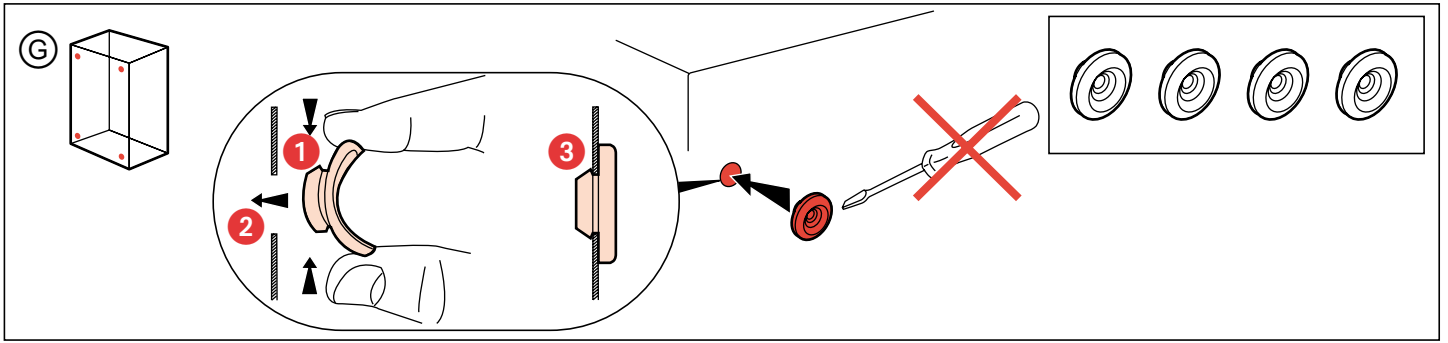
35418/30	●	
35419/20/29/31/32/33/34/35/49/51	●	
35400/01/02/03/04/05/06/07/08/09/21/22/23	●	
35436/37/38/39/40/41/42/43/44/45/46/47/48	●	
35470/71/72/73/74/75	●	
35476/77/78/79/80/81/82/83/84	●	

		●			●		
		●			●		●
		●			●		●
		●			●		●
		●		●	●		
		●		●	●		

		○
	○	○
○	○	○
○	○	○
		○
○		○







3. PROPRIETES DU REVETEMENT POLYESTER

- Application électrostatique après dégraissage, phosphatation et passivation
- Epaisseur du revêtement : 60 µm
- Caractéristiques mécaniques : obtenues sur éprouvettes acier 8/10 et 10/10. Epaisseur du revêtement : 60 µm
 - adhérence (quadrillage et scotch) - NFT 30-038 : classe 0 à 1
 - dureté persoz - NFT 30-016 : 320 secondes
 - pliage sur mandrin cylindrique - NFT 30-040 : 6 mm - aucune fêlure
 - emboutissage Ericksen - NFT 30-019 : 8 mm
 - résistance au choc - NFT 30-039 : 1 kg - 50 cm
- Tenue aux conditions climatiques :
 - brouillard salin - NFX 41-002 : 1000 h
 - chaleur : 100° C - pendant 168 h très bonne rétention de brillance
 - 150° C - 3 h
 - 200° C - baisse des propriétés mécaniques au-delà de cette température
 - froid : - 40° C
- Tenue aux agents chimiques
- Tenue aux agents chimiques épaisseur du film : 60 µm

		Mois											
		0	2	4	6	8	10	12					
- acides :	chlorhydrique	10 %	_____	_____	_____	_____	_____	_____					
	sulfurique	10 %	_____	_____	_____	_____	_____	_____					
	sulfurique	40 %	_____	_____	_____	_____	_____	_____					
	nitrique	10 %	_____	_____	_____	_____	_____	_____					
	phosphorique	10 %	_____	_____	_____	_____	_____	_____					
- bases :	acétique	3 %	_____	_____	_____	_____	_____	_____					
	lactique	10 %	_____	_____	_____	_____	_____	_____					
	citrique	10 %	_____	_____	_____	_____	_____	_____					
	soude	10 %	_____	_____	_____	_____	_____	_____					
	ammoniaque	10 %	_____	_____	_____	_____	_____	_____					
- eaux :	ionisée		_____	_____	_____	_____	_____	_____					
	de mer		_____	_____	_____	_____	_____	_____					
	de ville		_____	_____	_____	_____	_____	_____					
	de javel diluée		_____	_____	_____	_____	_____	_____					
- solvants :	alcool éthylique	25 %	_____	_____	_____	_____	_____	_____					
	aliphatique		_____	_____	_____	_____	_____	_____					
	aromatique		_____	_____	_____	_____	_____	_____					
	cétone - esters		_____	_____	_____	_____	_____	_____					
	tri-per chloréthylène		_____	_____	_____	_____	_____	_____					
essence H ou S		_____	_____	_____	_____	_____	_____						

_____ Film intact Film attaqué

Eau bouillante - 8 h = Bon
 Détergent 5 % - ébullition 8 h = Moyen
 Acide sulfurique 2 % - ébullition 8 h = Très bon

• Retouches sur polyester

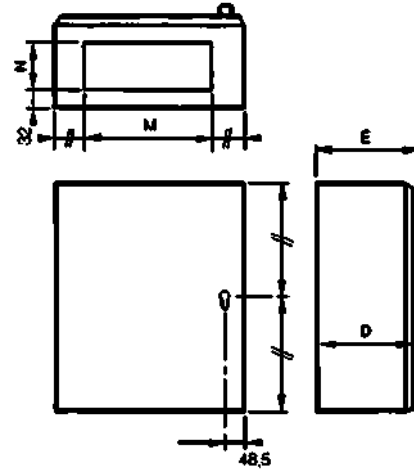
Aérosol	LEGRAND	beige RAL 7032 : réf. 365 98
cellulosique		bleu CNIOMO 2525 : réf. 365 96
		bronze : réf. 365 97

- Apprêt pour peinture à façon réf. 365 95 - pot de 1 Kg - permet un excellent accrochage, sans ponçage, de tous les types de peinture (alkyde glycérophtalique, alkyde modifié, polyuréthane époxydique, bitumineuse, caoutchouc chloré ou isomérisé)
 Couleur rouge - brun
 Fourni avec durcisseur et diluant
 Pouvoir couvrant : 8 à 10 m²/Kg
 Applicable à la brosse ou au pistolet

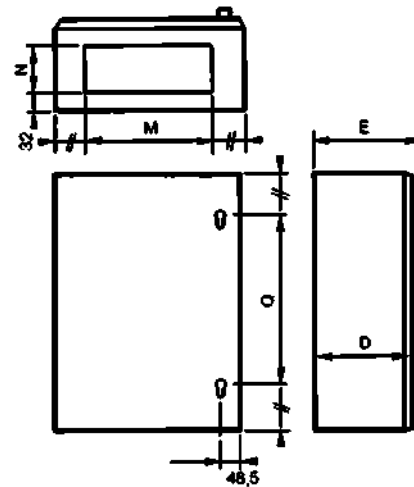
4. COTES D'ENCOMBREMENT (en mm) EPAISSEURS DE TOLE

4.1 Coffrets largeur 200 à 800 mm

- 1 porte
- 1 ajour bas avec plaque



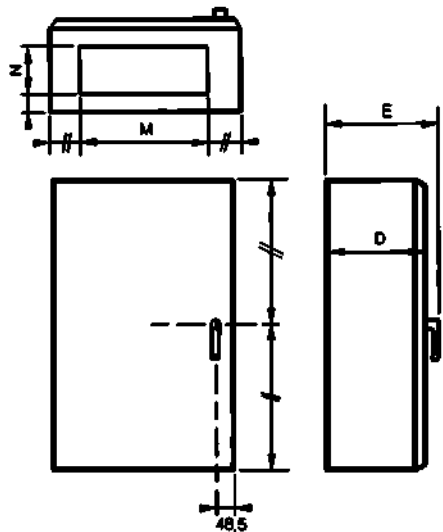
Dimensions extérieures (mm)			Prof. disp.	Fermeture (mm)		Ajour (mm)		Epaisseur tôle (mm)		
Haut	x Larg.	x Prof.	D (mm)	E	Q	M	N	Fond	Ceint.	Porte
300	x 200	x 160	157,8	185,5	-	-	-	1	1,2	1,2
300	x 400	x 200	197,8	225,5	-	269	115	1	1,2	1,2
400	x 300	x 200	197,8	225,5	-	169	87	1	1,2	1,2
500	x 400	x 200	197,5	225,5	-	269	115	1	1,2	1,5
400	x 600	x 250	247,8	275,5	-	469	150	1	1,2	1,2
500	x 400	x 250	247,8	275,5	-	269	115	1	1,2	1,5



Dimensions extérieures (mm)			Prof. disp.	Fermeture (mm)		Ajour (mm)		Epaisseur tôle (mm)		
Haut	x Larg.	x Prof.	D (mm)	E	Q	M	N	Fond	Ceint.	Porte
600	x 400	x 200	197,8	225,5	350	269	115	1	1,2	1,2
600	x 400	x 250	247,8	275,5	350	269	115	1	1,2	1,2
600	x 600	x 250	247,6	275,5	350	469	150	1,2	1,2	1,2
700	x 500	x 250	247,3	275,5	400	369	150	1,2	1,2	1,5
800	x 600	x 250	246,8	275,5	400	469	150	1,2	1,5	2
800	x 800	x 250	246,8	275,5	400	469	150	1,2	1,5	2
1 000	x 600	x 250	246,8	275,5	600	469	150	1,2	1,5	2
1 000	x 800	x 250	246,8	275,5	600	469	150	1,2	1,5	2
600	x 600	x 300	297,6	325,5	350	469	150	1,2	1,5	1,2
700	x 500	x 300	297,3	325,5	400	369	150	1,2	1,5	1,5
800	x 600	x 300	296,8	325,5	400	469	150	1,2	1,5	2
800	x 800	x 300	296,8	325,5	400	469	150	1,2	1,5	2
1 000	x 600	x 300	296,8	325,5	600	469	150	1,2	1,5	2
1 000	x 800	x 300	296,8	325,5	600	469	150	1,2	1,5	2
800	x 600	x 400	396,8	425,5	400	469	150	1,2	1,5	2
1 000	x 800	x 400	396,8	425,5	600	469	150	1,2	1,5	2

4. COTES D'ENCOMBREMENT (en mm) EPAISSEURS DE TOLE (suite)

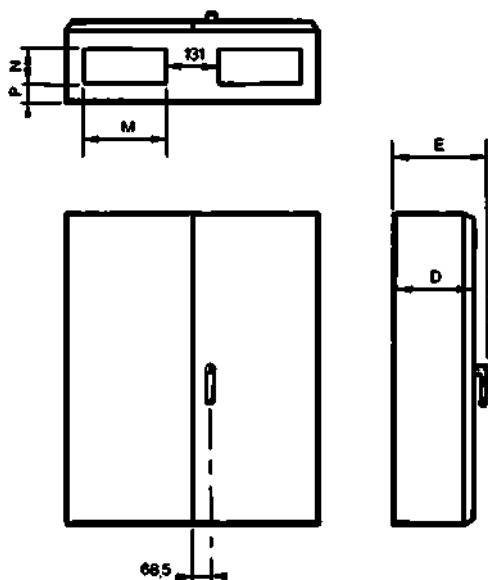
4.1 Coffrets largeur 200 à 800 mm (suite)



Dimensions extérieures (mm)			Prof. disp.	Fermeture (mm)		Ajour (mm)		Epaisseur tôle (mm)		
Haut	Larg.	x Prof.	D (mm)	E	Q	M	N	Fond	Ceint.	Porte
1 200	x 800	x 300	296,5	344,5	-	469	150	1,5	1,5	2
1 200	x 800	x 400	396,5	444,5	-	469	150	1,5	1,5	2
1 400	x 800	x 400	396,5	444,5	-	469	150	1,5	1,5	2

4.2 Coffrets largeur 1000 à 1200 mm

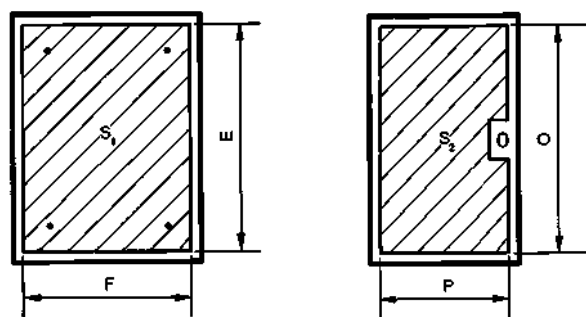
- 2 portes
- 2 ajours bas avec plaques



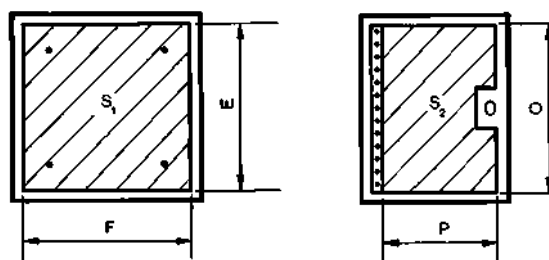
Dimensions extérieures (mm)			Prof. disp.	Fermeture (mm)		Ajour (mm)		Epaisseur tôle (mm)		
Haut	Larg.	x Prof.	D (mm)	E	Q	M	N	Fond	Ceint.	Porte
1 000	x 1 000	x 300	296,5	344,5	-	369	150	1,5	1,5	2
1 200	x 1 000	x 300	296,5	344,5	-	369	150	1,5	1,5	2
1 200	x 1 200	x 300	296,5	344,5	-	469	150	1,5	1,5	2
1 400	x 1 000	x 300	296,5	344,5	-	369	150	1,5	1,5	2
1 200	x 1 200	x 400	396,5	444,5	-	469	150	1,5	1,5	2

5. SURFACES UTILES

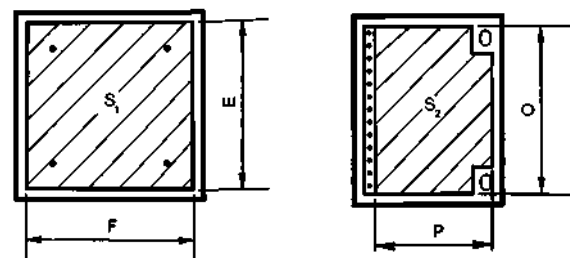
5.1 Coffrets largeur 200 à 800 mm



Dimensions extérieures (mm)	Surface utile Fond de coffret			Surface utile sur porte			Entr'axe porte-torons L (mm)
	E (mm)	F (mm)	S1 (dm ²)	O (mm)	P (mm)	S2 (dm ²)	
300 x 200 x 160	250	150	3,2	245	145	3	-
300 x 400 x 200	250	350	8,2	245	345	8	-
400 x 300 x 200	350	250	8,2	345	245	8	-
400 x 600 x 250	350	550	18,7	345	545	18	-



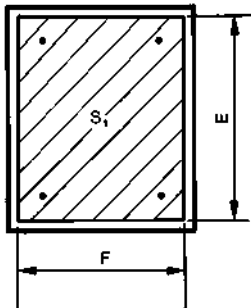
Dimensions extérieures (mm)	Surface utile Fond de coffret			Surface utile sur porte			Entr'axe porte-torons L (mm)
	E (mm)	F (mm)	S1 (dm ²)	O (mm)	P (mm)	S2 (dm ²)	
500 x 400 x 200	450	350	15,2	445	320	14	-
500 x 400 x 250	450	350	15,2	445	320	14	-



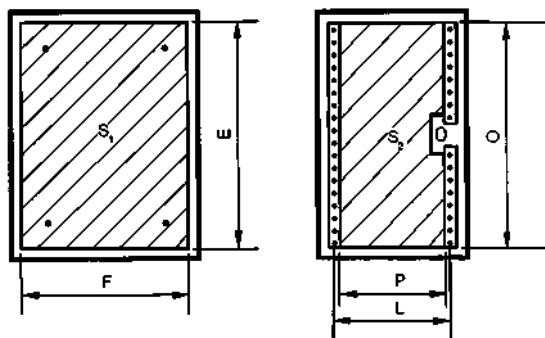
Dimensions extérieures (mm)	Surface utile Fond de coffret			Surface utile sur porte			Entr'axe porte-torons L (mm)
	E (mm)	F (mm)	S1 (dm ²)	O (mm)	P (mm)	S2 (dm ²)	
600 x 400 x 200	550	350	18,7	545	320	17	-
600 x 400 x 250	550	350	18,7	545	320	17	-
600 x 600 x 250	550	550	29,7	545	520	28	-
600 x 600 x 300	550	550	29,7	545	520	28	-

5. SURFACES UTILES (suite)

5.1 Coffrets largeur 200 à 800 mm (suite)



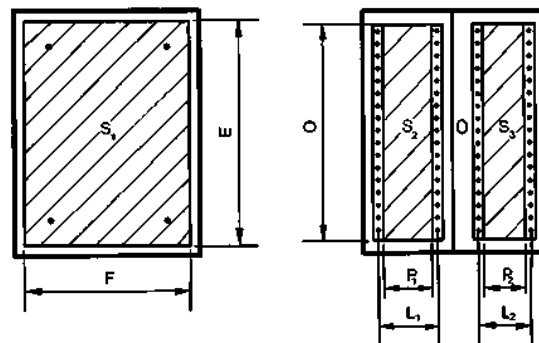
Dimensions extérieures (mm)			Surface utile Fond de coffret			Surface utile sur porte			Entr'axe portetorons L (mm)
Haut	Larg.	Prof.	E (mm)	F (mm)	S1 (dm ²)	O (mm)	P (mm)	S2 (dm ²)	
700	x	500	650	450	28,7	645	395	25	426
800	x	600	750	550	40,7	745	495	36	526
800	x	800	750	750	55,7	745	695	51	726
1 000	x	600	950	550	51,7	945	495	46	526
1 000	x	800	950	750	70,7	945	695	65	726
700	x	500	650	450	28,7	645	395	25	426
800	x	600	750	550	40,7	745	495	36	526
800	x	800	750	750	55,7	745	695	51	726
1 000	x	600	950	550	51,7	945	495	46	526
1 000	x	800	950	750	70,7	945	695	65	726
800	x	600	750	550	40,7	745	495	36	526
1 000	x	800	950	750	70,7	945	695	65	726



Dimensions extérieures (mm)			Surface utile Fond de coffret			Surface utile sur porte			Entr'axe portetorons L (mm)
Haut	Larg.	Prof.	E (mm)	F (mm)	S1 (dm ²)	O (mm)	P (mm)	S2 (dm ²)	
1 200	x	800	1 150	750	81,7	1 145	655	74	726
1 200	x	800	1 150	750	81,7	1 145	655	74	726
1 400	x	800	1 350	750	100,7	1 345	655	87	726

5. SURFACES UTILES (suite)

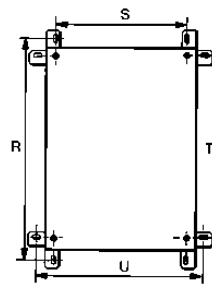
5.2 Coffrets largeur 1000 et 1200 mm



Dimensions extérieures (mm)			Surface utile fond de coffret			Surface utile sur porte					Entr'axe portetorons	
Haut	Larg.	Prof.	E (mm)	F (mm)	S1 (dm ²)	O (mm)	P1 (mm)	P2 (mm)	S2 (dm ²)	S3 (dm ²)	L1 (mm)	L2 (mm)
1 000	x	1 000	950	950	89,7	945	404	348	38	32	425	379
1 200	x	1 000	1 150	950	108,7	1 145	404	348	46	39	425	379
1 200	x	1 200	1 150	1 150	131,7	1 145	504	448	57	51	525	479
1 400	x	1 000	1 350	950	127,7	1 345	404	348	54	46	425	379
1 200	x	1 200	1 150	1 150	131,7	1 145	504	448	57	51	525	479

6. FIXATION DU COFFRET

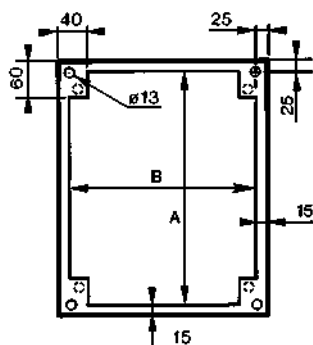
6.1 Avec jeu de 4 pattes de fixation réf. 364 01



Dimensions extérieures (mm)				Pattes verticales		Pattes horizontales		
Haut	Larg.	Larg.	Prof.	R (mm)	S (mm)	T (mm)	U (mm)	
300	x	200	x	160	350	150	250	250
300	x	400	x	200	350	350	250	450
400	x	300	x	200	450	250	350	350
500	x	400	x	200	550	350	450	450
600	x	400	x	200	650	350	550	450
400	x	600	x	250	450	550	350	650
500	x	400	x	250	550	350	450	450
600	x	400	x	250	650	350	550	450
600	x	600	x	250	650	550	550	650
700	x	500	x	250	750	450	650	550
800	x	600	x	250	850	550	750	650
800	x	800	x	250	850	750	750	850
1 000	x	600	x	250	1 050	550	950	650
1 000	x	800	x	250	1 050	750	950	850
600	x	600	x	300	650	550	550	650
700	x	500	x	300	750	450	650	550
800	x	600	x	300	850	550	750	650
800	x	800	x	300	850	750	750	850
1 000	x	600	x	300	1 050	550	950	650
1 000	x	800	x	300	1 050	750	950	850
1 200	x	800	x	300	1 250	750	1 150	850
1 200	x	1 000	x	300	1 250	950	1 150	1 050
1 200	x	1 200	x	300	1 250	1 150	1 150	1 250
1 400	x	1 000	x	300	1 450	950	1 350	1 050
800	x	600	x	400	850	550	750	650
1 000	x	800	x	400	1 050	750	950	850
1 200	x	800	x	400	1 250	750	1 150	850
1 200	x	1 200	x	400	1 250	1 150	1 150	1 250
1 400	x	800	x	400	1 450	750	1 350	850

7. VARIANTES

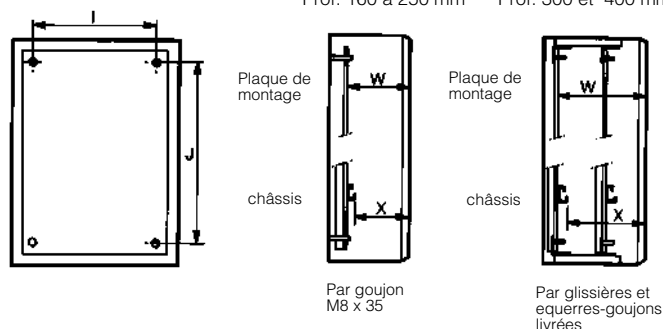
7.1 Coffrets sans fond



Réf. Coffret	Dimensions extérieures (mm)					A (mm)	B (mm)
	Haut	x	Larg.	x	Prof.		
432 800	300	x	200	x	160	250	150
432 801	400	x	300	x	200	350	250
432 802	500	x	400	x	200	450	350
432 803	600	x	400	x	200	550	350
432 804	500	x	400	x	250	450	350
432 805	600	x	400	x	250	550	350
432 806	700	x	500	x	250	650	450
432 807	800	x	600	x	250	750	550
432 808	700	x	500	x	300	650	450
432 809	800	x	600	x	300	750	550

8. FIXATION DES EQUIPEMENTS - PROFONDEUR UTILE

Prof. 160 à 250 mm Prof. 300 et 400 mm

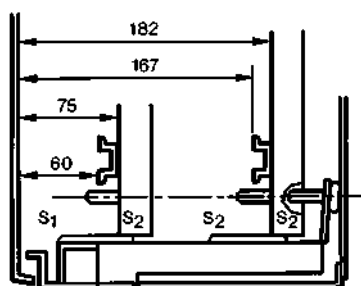


Coffrets jusqu'à 250 mm de profondeur

Dimensions extérieures (mm)					Fixation de l'équipement		Profondeur disponible	
							Avec plaque de montage	Avec châssis rail []
Haut	x	Larg.	x	Prof.	I (mm)	J (mm)	W (mm)	X (mm)
300	x	200	x	160	123	185	131	116
300	x	400	x	200	323	185	171	156
400	x	300	x	200	223	285	171	156
500	x	400	x	200	323	385	171	156
600	x	400	x	200	323	485	171	156
400	x	600	x	250	523	285	220	205
500	x	400	x	250	323	385	220	205
600	x	400	x	250	323	485	220	205
600	x	600	x	250	523	485	220	205
700	x	500	x	250	423	585	220	205
800	x	600	x	250	523	685	220	205
800	x	800	x	250	723	685	220	205
1 000	x	600	x	250	523	885	220	205
1 000	x	800	x	250	723	885	220	205

Coffrets à partir de 300 mm de profondeur

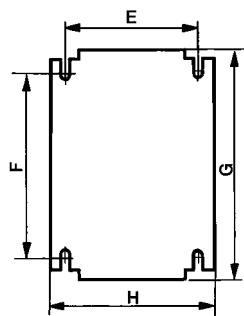
Dimensions extérieures (mm)					Fixation de l'équipement		Profondeur disponible			
							Avec plaque de montage		Avec châssis rail []	
Haut	x	Larg.	x	Prof.	I (mm)	J (mm)	W maxi (mm)	W mini (mm)	X maxi (mm)	X mini (mm)
600	x	600	x	300	523	485	279	107	268	93
700	x	500	x	300	423	585	279	107	268	93
800	x	600	x	300	523	685	279	107	268	93
800	x	800	x	300	723	685	279	107	268	93
1 000	x	600	x	300	523	885	279	107	268	93
1 000	x	800	x	300	723	885	279	107	268	93
1 000	x	1 000	x	300	923	885	279	107	268	93
1 200	x	800	x	300	723	1 085	279	107	268	93
1 200	x	1 000	x	300	923	1 085	279	107	268	93
1 200	x	1 200	x	300	1 123	1 085	279	107	268	93
1 400	x	1 000	x	300	923	1 285	279	107	268	93
800	x	600	x	400	523	685	379	207	368	193
1 000	x	800	x	400	723	885	379	207	368	193
1 200	x	800	x	400	723	1 085	379	207	368	193
1 200	x	1 200	x	400	1 123	1 085	379	207	368	193
1 400	x	800	x	400	723	1 285	379	207	368	193



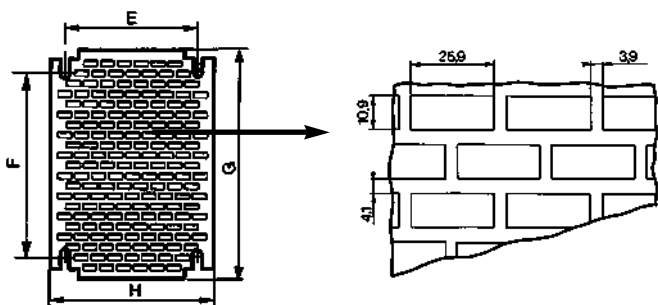
Pour les coffrets profondeur 250 mm, possibilité de réglage en profondeur avec le jeu de 4 glissières et équerres-goujons réf. 367 42

9. EQUIPEMENTS

9.1 Plaques totales



Plaque totale pleine
Tôle ép. : 30/10 mm
2 faces orange RAL 2000



Plaque totale perforée LINA 25
Tôle ép. : 20/10 mm
Zinguée bichromatée

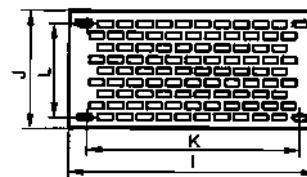
Détail de la perforation LINA 25

Dimensions des coffrets (mm)		Références		Dimensions des plaques (mm)		Fixation des plaques (mm)		Surface utile pour équipements (dm ²)
Haut	x Larg.	Plaques pleines	plaques perforées	G	H	E	F	
300	x 400	360 51	360 11	250	350	323	185	8,2
400	x 300	360 52	360 12	350	250	223	285	8,2
500	x 400	360 55	360 15	450	350	323	385	15,2
600	x 400	360 56	360 16	550	350	323	485	18,7
400	x 600	360 53	360 13	350	550	523	285	18,7
600	x 600	360 57	360 17	550	550	523	485	29,7
700	x 500	360 58	360 18	650	450	423	585	28,7
800	x 600	360 59	360 19	750	550	523	685	40,7
800	x 800	360 60	360 20	750	750	723	685	55,7
1 000	x 600	360 54	360 23	950	550	523	885	51,7
1 000	x 800	360 61	360 21	950	750	723	885	70,7
1 000	x 1 000	360 63	360 25	950	950	923	885	89,7
1 200	x 800	360 64	360 87	1 150	750	723	1 085	85,7
1 200	x 1 000	360 65	360 88	1 150	950	923	1 085	108,7
1 200	x 1 200	360 66	360 89	1 150	1 150	1 123	1 085	131,7
1 400	x 1 000	360 68	360 98	1 350	950	923	1 285	127,7
1 400	x 800	360 67	360 90	1 350	750	723	1 285	100,7

9. EQUIPEMENTS (suite)

9.2 Plaques partielles

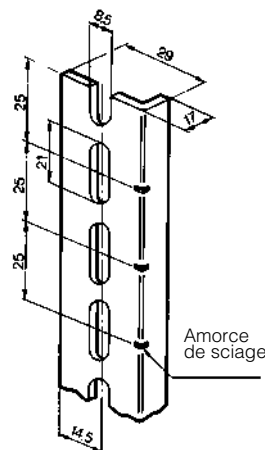
- perforées LINA 25
- en tôle d'acier, zinguée bichromatée ép. 20/10 mm



Références plaques partielles	Dimensions		Fixation des plaques		Surface utile pour équipements (dm ²)
	I (mm)	J (mm)	K (mm)	L (mm)	
367 46	339	150	323	100	5
367 54	739	255	711	150	18,8
367 59	739	405	711	250	29,9

9.3 Montants profilés et traverses pour réalisation de châssis

9.3.1 Montants profilés LINA 25 par jeu de 2

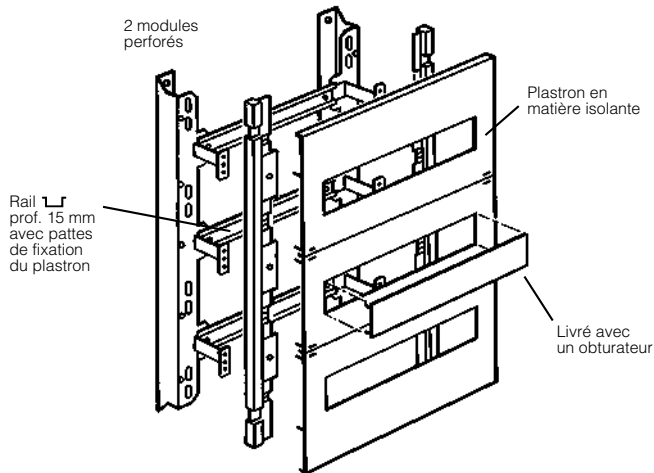


Hauteur du coffret (mm)	Référence montant profilé	Longueur du montant (mm)	Epaisseur de tôle (mm)
300	361 50	225	20/10
400	361 51	325	20/10
500	361 52	425	20/10
600	361 53	525	20/10
700	361 54	625	25/10
800	361 55	725	25/10
1 000	361 56	925	25/10
A couper à longueur	361 92	3000	25/10

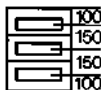
9. EQUIPEMENTS (suite)

9.4 Châssis avec plastrons isolants

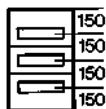
1 plastron par rangée, livrés avec montants, beige RAL 7032, fixation sur goujons du coffret



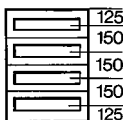
361 01 pour coffret 400 x 300 x 200
 • 3 rangées de 10 modules
 • 1 obturateur pour fenêtre



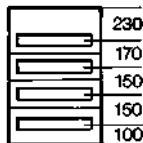
361 02 pour coffret 500 x 400 x 200
 • 3 rangées de 16 modules
 • 1 obturateur pour fenêtre



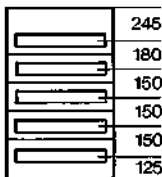
361 03 pour coffret 600 x 400 x 250
 • 3 rangées de 16 modules
 • 1 obturateur pour fenêtre



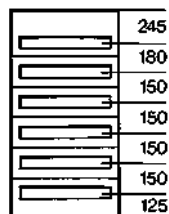
361 05 pour coffret 700 x 500 x 250
 • 4 rangées de 21 modules
 • 1 obturateur pour fenêtre



361 06 pour coffret 800 x 600 x 300
 • 4 rangées de 27 modules
 • 2 obturateurs pour fenêtre

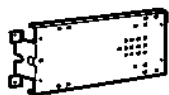


361 09 pour coffret 1000 x 800 x 300
 • 5 rangées de 38 modules
 • 2 obturateurs pour fenêtre



361 10 pour coffret 1200 x 800 x 300
 • 6 rangées de 38 modules
 • 2 obturateurs pour fenêtre

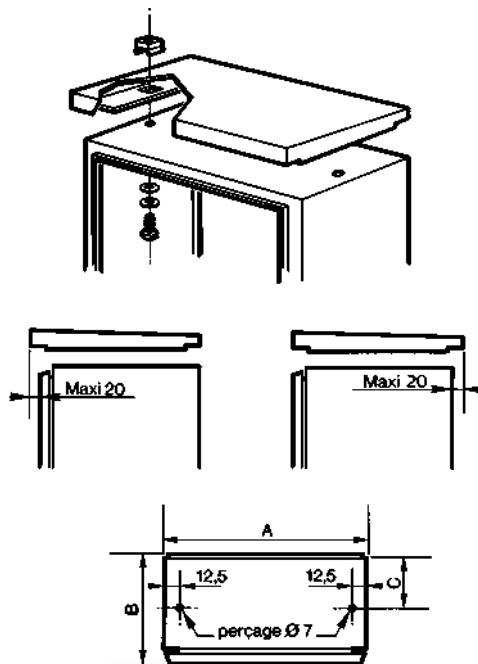
9.5 Plaques de montage



360 44 : pour coffret 800 x 600
 360 45 : pour coffret 1 000 x 800 et 1 200 x 800

9. EQUIPEMENTS (suite)

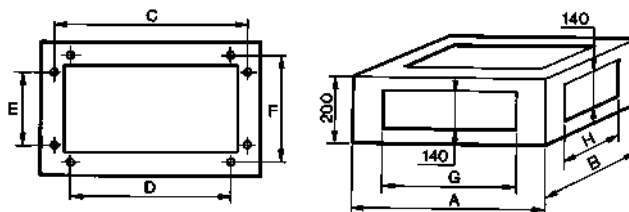
9.6 Toits beige RAL 7032



Dimensions des coffrets			Références toits	A (mm)	B (mm)	C (mm)
Larg.	x	Prof.				
200	x	160	365 50	200	160	80
300	x	200	365 51	300	200	80
400	x	200	365 52	400	200	80
400	x	250	365 53	400	250	125
600	x	250	365 54	600	250	125
500	x	250	365 64	500	250	125
500	x	300	365 65	500	300	150
800	x	250	365 55	800	250	125
600	x	300	365 56	600	300	150
800	x	300	365 57	800	300	150
1 000	x	300	365 61	1 000	300	150
1 200	x	300	365 63	1 200	300	150
800	x	400	365 60	800	400	200
1 200	x	400	365 62	1 200	400	200

9.7 Socles monoblocs à 3 ouvertures

Couleur Bronze RAL 7032 pour les 3 plus grandes dimensions de coffrets



Dimensions de l'armoire (mm)	Référence du socle	Dimensions du socle (mm)							
		A	B	C	D	E	F	G	H
1 200 x 800 x 400	363 41	797	374	766	700	277	343	409	260
1 200 x 1 200 x 400	363 43	1197	374	1166	1100	277	343	409 (1)	260
1 400 x 800 x 400	363 41	797	374	766	700	277	343	409	260
800 x 600 x 400	363 40	597	374	566	500	277	343	409	260
1 000 x 800 x 400	366 41	797	374	766	700	277	343	409	260

(1) 2 ouvertures en face avant